

CHECK LIST DE HABILITAÇÃO DO EDITAL DE LICITAÇÃO N° 029/2024/MTPAR

LICITANTE: ARMY BATERIAS LTDA

CNPJ: 37.902.352/0001-42

	<u>SIM</u>	<u>NÃO</u>
<u>Proposta realinhada</u>		
<u>O Licitante classificado provisoriamente em primeiro lugar, que tiver sua oferta de preços aprovada pela MTPAR, deverá encaminhar sua proposta escrita adequada ao último lance via sistema Licitações-e na funcionalidade "Incluir anexo Proposta", no prazo de até 02 (duas) horas, contados da convocação efetuada pelo Agente de Licitação.</u>	<input checked="" type="checkbox"/>	

DADOS DA LICITANTE:

Razão Social:	ARMY BATERIAS LTDA	CNPJ:	37.902.352/0001-42
Inscrição Estadual:	908.55574-05		
Endereço completo:	Rua Silveira Peixoto, 950 CJ 132- 13 Andar	CEP:	80240-120
Cidade/UF:	Curitiba/PR		
Telefones:	41-4101-8395		
Celular:	41-99853-1541		
Nome Representante:	Giovana Beatriz Gaiguer		
CPF Representante:	869.111.989-68		
E-mail:	army@armybaterias.com.br		

DA PROPOSTA COMERCIAL:

Ao

ESTADO DE MATO GROSSO – MT PARTICIPAÇÕES E PROJETOS S.A.

Referente Pregão 029/2024

Prezados Senhores,

Apresentamos nossa proposta comercial para FORNECIMENTO dos itens a seguir discriminados os quais serão entregues conforme condições e normas específicas constantes do Edital de Licitação e seus anexos.

ITEM	ESPECIFICAÇÃO	MARCA MODELO	QUANT	UN	VALOR UNIT	VALOR TT
01	BATERIA AUTOMOTIVA COM CAPACIDADE NOMINAL DE 100AH (AMPÉRES). TENSÃO NOMINAL DE 12V (VOLTS), COM CORRENTE DE ARRANQUE A FRIO (CCA) A -18°C DE, NO MÍNIMO 750A. COM CERTIFICADO DE CONFORMIDADE ATIVO DO INMETRO E COM CERTIFICAÇÃO DE ACORDO COM AS NORMAS DA ABNT. À BASE DE TROCA. GARANTIA DE, NO MÍNIMO, 15 (QUINZE) MESES A PARTIR DA DATA DE ENTREGA. NOVA, SEM USO ANTERIOR. PRIMEIRA LINHA PEÇA HOMOLOGADA EM MONTADORAS ISO 9001 REDE DE DISTRIBUIÇÃO E ASSISTENCIA TECNICA ESPECIALIZADA EM TODO TERRITORIO NACIONAL – GARANTIA 18 MESES.	CRAL TOP ARMY CLA100VD	101	UN	622,70	62.892,70
TOTAL						R\$62.892,70

VALOR TOTAL DA PROPOSTA: R\$62.892,70 (Sessenta e dois mil, oitocentos e noventa e dois reais e setenta centavos).

O prazo de validade da proposta é de **90** (noventa) dias.



CONDIÇÃO DE PAGAMENTO: até **10** (dez) dias.

ENTREGA: **5** (cinco) dias.

LOCAL DE ENTREGA: de acordo com o edital.

Declaramos de que nos preços propostos encontra-se incluídos todos os tributos, frete, impostos de qualquer natureza, encargos sociais e quaisquer outros ônus que porventura possam recair sobre o fornecimento do objeto da presente licitação.

DADOS BANCÁRIOS:

BANCO ITAÚ
AG: 3834
C/C 0099748-2

Curitiba, 19 de junho de 2024.

Atenciosamente,

GIOVANA BEATRIZ GAIGUER
CPF 869.111.989-68



AO

GOVERNO FEDERAL

MINISTÉRIO DA DEFESA - EXÉRCITO BRASILEIRO E FORÇAS ARMADAS

COMANDO LOGÍSTICO- DEPARTAMENTO LOGÍSTICO

CENTRO DE OBTENÇÕES DO EXERCITO

DECLARAÇÃO DE CONFORMIDADE/ QUALIDADE

BATERIAS CRAL TOP LINE/ CRAL TOP ARMY

Criada em 1965, a Baterias Cral Ltda (Comercial Revendedora de Acumuladores Cral Ltda.) está instalada em Bauru, com uma área de aproximadamente 270 mil m², sendo 50 mil m² de área fabril e 80 mil m² de preservação ambiental. Com mais de 50 anos de experiência e sucesso, atuamos fortemente no mercado de reposição e exportação de baterias automotivas. Hoje, a Cral é uma das líderes neste setor, com pontos de distribuição em todos os estados brasileiros e países do Mercosul.

As baterias da marca **CRAL – LINHA CRAL TOP LINE/ CRAL TOP ARMY**, são produzidas em fábrica própria, com capacidade produtiva mensal de aproximadamente 140.000 baterias chumbo ácidas para veículos automotores e anual de 1.680.000 baterias, onde passam por um rigoroso controle de qualidade e são indicadas para aplicações que demandam alta segurança, confiabilidade e longa vida útil. As linhas Cral Top Line/ Cral Top Army conta com valores de CCA (Corrente de arranque a frio) e RC (Reserva de Capacidade) superiores às baterias convencionais presentes no mercado, possuindo em seu portfólio o modelo **CLA-150HD** com o **MAIOR CCA (1000)** já existente em um modelo de bateria da Linha Pesada, isso ocorre devido à alta qualidade das matérias primas empregadas em seu processo de fabricação, bem como a tecnologia inovadora e sustentável.

Localizada na região centro-oeste do Estado de São Paulo, Bauru foi escolhida para ser nossa sede por sua importância como pólo industrial, comercial e de prestação de serviços. Além disso, é referência na qualidade educacional e na formação de profissionais. A cidade conta com universidades de renome que recebem alunos de todo o Brasil e do exterior. Contribuímos com o município gerando aproximadamente 1.000 empregos diretos e indiretos, e a cada dia crescemos mais.

Atualmente, a **BATERIAS CRAL** se consagra como uma das maiores empresas especializadas em vendas de baterias chumbo acidas veiculares, nobreaks e motocicletas, sendo referência em qualidade, credibilidade e segurança, fato que reflete na satisfação do cliente com os serviços prestado.

Com um portfólio de clientes regulares estão as seguintes empresas: HYUNDAI, HEAVY INDUSTRIES BRASIL E HPE AUTOMOTORES DO BRASIL LTDA (Mitsubishi), CUMINNS DO BRASIL, EMBRAER S/A, pois a Cral acredita que fortalecer vínculos garante um futuro melhor.

Desde 2016, nossa parceria com as Empresas **Brimax Com e Representações Eireli EPP e Army Baterias Ltda.** com vendas para órgãos Públicos- GOVERNO FEDERAL, cresce a cada dia, nossa marca CRAL TOP LINE é detentora de mais de 90% de atas cujas aquisições são baterias veiculares de primeira linha e destinadas ao Ministério da defesa.

Desde 2015, atendemos à demanda de baterias para motocicletas de nossos pontos de distribuição com produção própria, utilizando a tecnologia AGM. Com muito orgulho, também fornecemos baterias diretamente às montadoras de tratores, ônibus e máquinas agrícolas, bem como para a Embraer - a Cral é a única apta a fornecer baterias para aeronaves agrícolas. Nossas baterias são certificadas pelo INMETRO, garantindo benefícios para:

O FABRICANTE

Favorece a melhoria contínua dos processos e produtos.

O REVENDEDOR

☎ 14 2106-3200 • www.cral.com.br • [f /BateriasCral](https://www.facebook.com/BateriasCral)
CNPJ.: 71.683.379/0002-00 • I.E.: 209.066.939.110
Rua Ezequiel Vaz, 4-115 - Chácaras Bauruenses
CEP: 17048-700 - Bauru - SP





Mais credibilidade através da oferta de produtos seguros, padronizados e confiáveis.

O CONSUMIDOR FINAL

Garantia de um produto seguro, que passou por rigorosos testes de avaliação.

O MEIO AMBIENTE

Produtos e processos fazem parte de uma cadeia de produção limpa e sustentável

BATERIAS CRAL TOP ARMY

Baterias fabricadas conforme às normas ABNT NBR 15940/SAE J537, Resolução CONAMA nº 401 de 04/11/2008, descritas em conformidade com a ABNT 7815, ABNT NBR 6580 e homologadas pelo INMETRO.

Baterias seladas, livre de manutenção, com visor de indicação de carga e alça de segurança para transporte.

Baterias com polos terminais cônicos.

CCA (SAE): Teste conforme a Norma SAE J537, à temperatura de -18º C.

Possui certificado ativo junto ao INMETRO de conformidade com a portaria Nº 299-INMETRO, de 14/06/12 (Requisitos de avaliação da conformidade de baterias chumbo ácidas para veículos automotores).

ASSISTÊNCIA TÉCNICA

Rede de assistência técnica e distribuição em todo Brasil.

Isso é possível com uma sólida parceria entre o fabricante e os distribuidores Cral. Estes estão presentes em todos os Estados Brasileiros e em Países do Mercosul, que somam mais de 60 unidades.

Assistência técnica especializada em todo território nacional através do número: (14)2106-3251 e e-mail: vendas.rosana@cral.com.br

Assistência Técnica e demais assessoramentos necessários ao recebimento do material, arcando com os custos decorrentes de tal atividade;

Site: <http://www.cral.com.br/>

DISTRIBUIÇÃO/ COMERCIALIZAÇÃO/ DOCUMENTAÇÃO TÉCNICA CRAL TOP ARMY MINISTÉRIO DA DEFESA - EXÉRCITO BRASILEIRO E FORÇAS ARMADAS, COMANDO LOGÍSTICO- DEPARTAMENTO LOGÍSTICO, CENTRO DE OBTENÇÕES DO EXERCITO

A documentação, distribuição, comercialização e revenda de todos os modelos ofertados da marca CRAL TOP ARMY é única e exclusivamente concedida às empresas Brimax Comércio e Representações-Eireli EPP CNPJ: 24.384.947/0001-01 e Army Baterias Ltda. CNPJ 37.902.352/0001-42.

Abaixo informamos os prazos de garantia **BATERIAS CRAL TOP ARMY:**

MODELOS	GARANTIA
---------	----------

☎ 14 2106-3200 • www.cral.com.br • [f /BateriasCral](https://www.facebook.com/BateriasCral)
CNPJ.: 71.683.379/0002-00 • I.E.: 209.066.939.110
Rua Ezequiel Vaz, 4-115 - Chácaras Bauruenses
CEP: 17048-700 - Bauru - SP



CLA225 HE	18 MESES
CLA225 HD	18 MESES
CLA180 HD	18 MESES
CLA150 HD	18 MESES
CLA100 VD	18 MESES
CLA100 E	18 MESES
CLA90 HD	18 MESES
CLA90 HE	18 MESES
CLA75 JD	24 MESES
CLA70 VD	24 MESES
CLA70 VE	24 MESES
CLA60 VD	24 MESES
CLA60 VE	24 MESES
CLA48 VD	24 MESES

O data sheets dos modelos de baterias:

CLA 225HD, CLA225HE, CLA180HD, CLA-150 HD, CLA100VD, CLA-100 E, CLA-90HD, CLA-90HE, CLA75JD, CLA70VD, CLA70VE, CLA60VD, CLA60VE e CLA- 48 VD, **são mais ATUAIS que os apresentados no site e que os catálogos versões 2022/2023.**

A Linha de Produtos CRAL TOP ARMY Fabricadas **por BATERIAS CRAL LTDA** é fornecida exclusivamente para o MINISTERIO DA DEFESA – FORÇAS ARMADAS- GOVERNOS FEDERAIS / ESTADUAIS / MUNICIPAIS –FABRICANTES/MONTADORAS DE VEICULOS AUTOMOTORES E EXPORTAÇÃO.

Estamos à disposição para quaisquer outras considerações.

Curitiba, 09 de Abril de 2024.



ESPECIFICAÇÕES TÉCNICAS - SPECIFICATIONS TECHNICAL

REVISÃO / REVISION: 0001

DATA / DATE: 21/3/24

DATA SHEET - BATERIA LIVRE DE MANUTENÇÃO / MAINTENANCE-FREE BATTERY



MODELO / MODEL:

CLA100 VD

TECNOLOGIA / TECHNOLOGY:

Bateria Chumbo-Ácido / Lead Acid Battery

TENSÃO NOMINAL / VOLTAGE:

12 V

DIMENSÕES / DIMENSIONS:

mm

COR / COLOR:

Preto e Azul / Black and Blue

PESO ÚMIDA / WET WEIGHT:

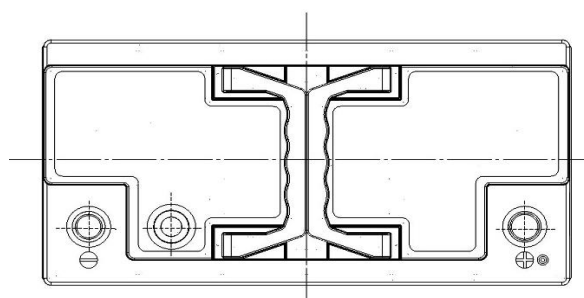
23,50 Kg (51,808 lbs.)

MATERIAL / MATERIAL:

Polipropileno(PP) / Polypropylene (PP)

DIMENSÕES (mm) / DIMENSIONS (mm)

COMPRIMENTO - LENGTH	LARGURA - WIDTH	ALTURA - HEIGHT
356 mm	172 mm	190 mm



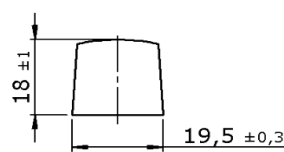
ESQUEMA DE MONTAGEM

CLA100 VD: A12

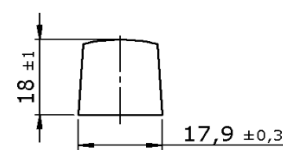


TIPO DE TERMINAL / TERMINAL TYPE (mm)

POLO TIPO "1" (CÔNICO) ABNT NBR 15914



PÓLO POSITIVO
CON. 1:9

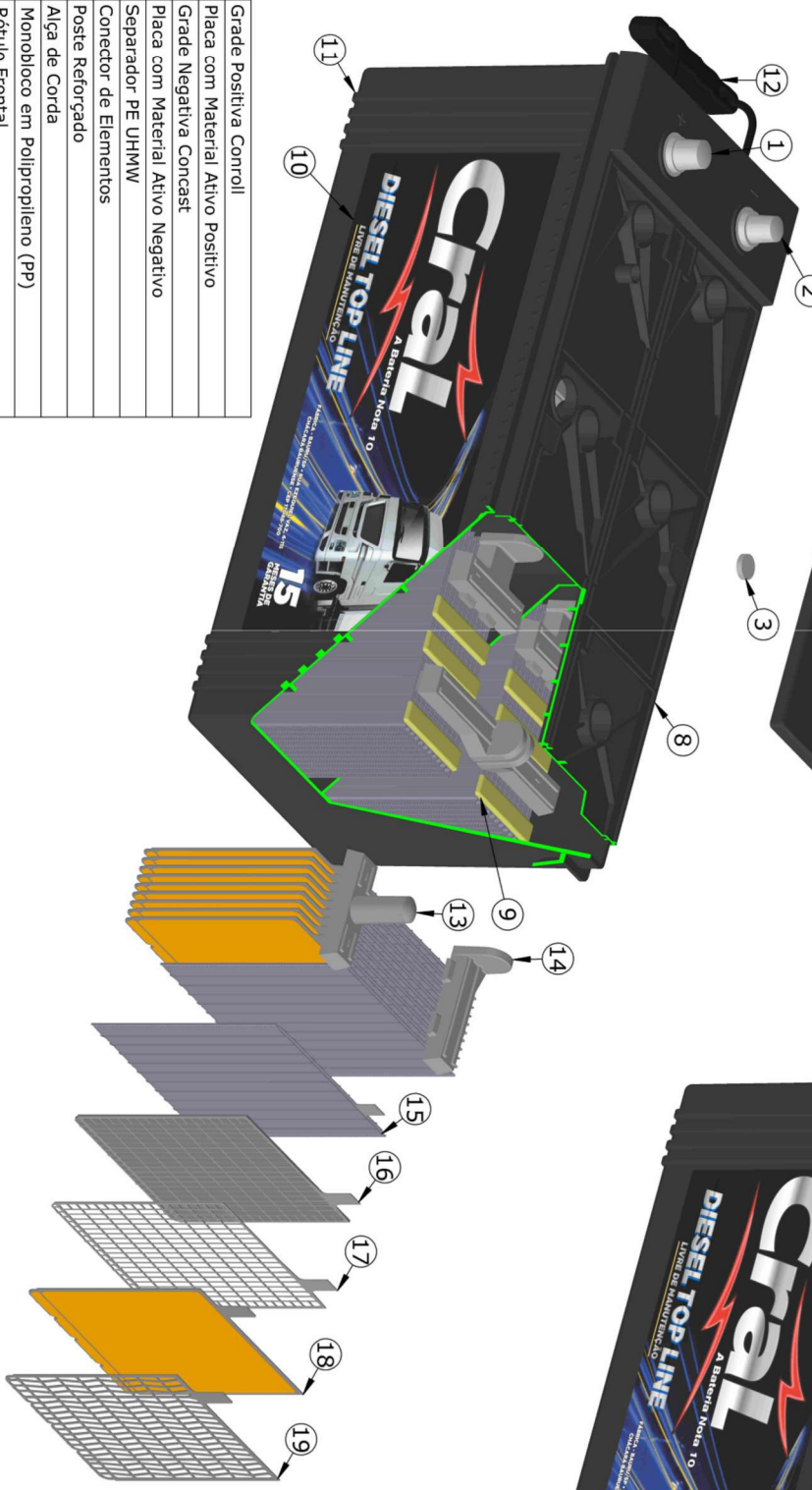


PÓLO NEGATIVO
CON. 1:9

DADOS ELÉTRICOS / ELECTRICAL DATA

C20	RC (25 °C)	CCA (SAE -18°C)
100 Ah	150 min	760 A

19	Grade Positiva Corroll
18	Placa com Material Ativo Positivo
17	Grade Negativa Concast
16	Placa com Material Ativo Negativo
15	Separador PE UHMW
14	Conector de Elementos
13	Poste Reforçado
12	Alça de Corda
11	Monobloco em Polipropileno (PP)
10	Rótulo Frontal
09	Resina Hot Melt
08	Tampa em Polipropileno (PP)
07	Rolha LM MB
06	Selo Código de Barra
05	Sobretampa em Polipropileno (PP)
04	Indi-Cral
03	Filtro Antichama (Porex)
02	Polo Terminal Negativo
01	Polo Terminal Positivo
Item	Composição da Bateria CL-150 D



BATERIA CL-150 D

Garantia	15 meses
C20:	150 Ah
RC 25A:	290 min
CCA:	1000 (-18° C)
C x L x A	510 x 215 x 238 mm
Peso:	40 Kg

PROJETADO	Dilson F. Corrêa	TÍTULO	BATERIA CL-150 D (EXPLOSAO)
DESENHADO	Rodrigo Domingues	MATERIAL	-
VERIFICADO	Dilson F. Corrêa	TRATAMENTO TÉRMICO	-
APROVADO	Dilson F. Corrêa		
EQUIPAMENTO/SETOR	BATERIA DIESEL TOP LINE - LIVRE DE MANUTENÇÃO	DATA	15/03/19
REVISÃO Nº	00	UNIDADE	mm
		PROJEÇÃO	
		ESCALA	-
		QUANTIDADE	00
		Nº DO DESENHO	BATERIA CL-150 D





Conheça as novidades na **qualidade** das Baterias CRAL





O novo processo de controle após a fundição contínua das grades positivas das Baterias Cral Standard, Diesel Line e Diesel Top Line, diminui a porosidade e aumenta a resistência mecânica das grades.

A Liga da Grade Positiva é
 $PbCaAgSn$ (Chumbo-Cálcio-Prata-Estanho) + Material Ativo produzimos a Placa Positiva.

A Liga da Grade Negativa é
 $PbCa$ (Chumbo-Cálcio) + Material Ativo produzimos a Placa Negativa

Solução de Ácida de H_2SO_4 com densidade de 1.280 g/L +/- 10 g/L



O novo processo de controle após a fundição contínua das grades positivas das Baterias Cral Standard, Diesel Line e Diesel Top Line, diminui a porosidade e aumenta a resistência mecânica das grades.

A Liga da Grade Positiva é
PbCaAgSn (Chumbo-Cálcio-Prata-Estanho) + Material Ativo produzimos a Placa Positiva.

A Liga da Grade Negativa é
PbCa (Chumbo-Cálcio) + Material Ativo produzimos a Placa Negativa

Solução de Ácida de H₂SO₄ com densidade de 1.280 g/L +/- 10 g/L

RESULTADOS



Aumento da
resistência
à corrosão



Aumento da
durabilidade

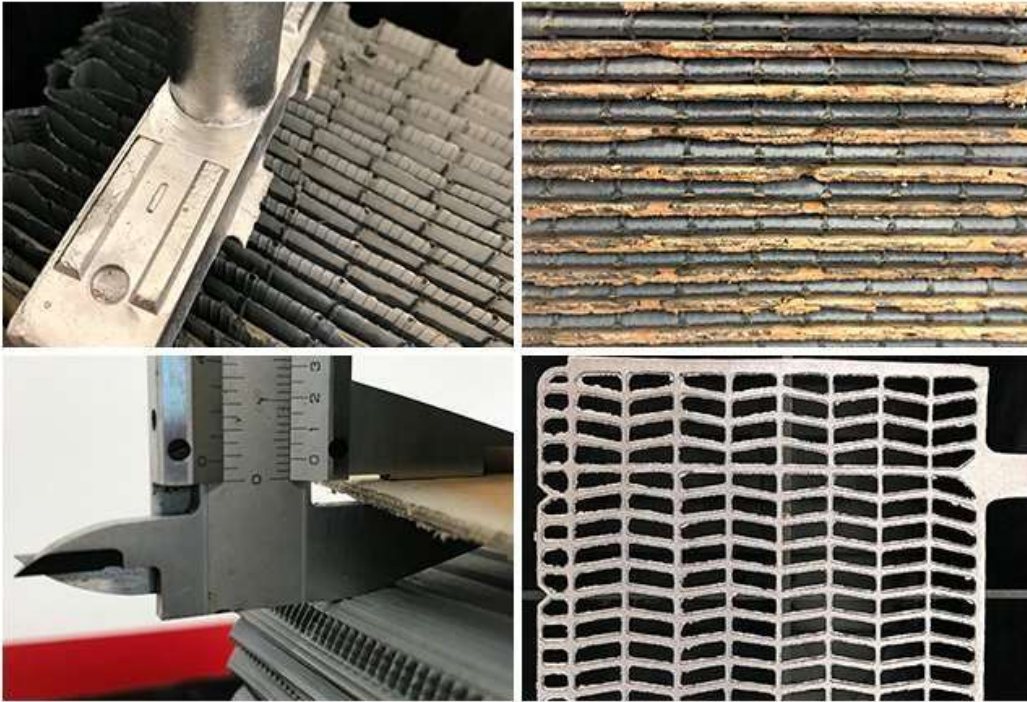


Aumento da
resistência
mecânica



Aumento do
número de
ciclos de
vida útil

FOTOS INTERNAS DA BATERIA



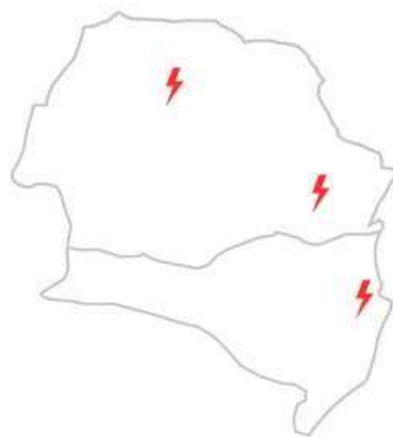


CONFIE na qualidade
de quem te leva mais
longe. **BATERIAS CRAL**

ATACADISTA

Comercializamos e distribuimos
em todo o Sul do Brasil.

São 3 CDs



CURITIBA . PR

Rua General Potiguara, 1428
Prédio 11 . Curitiba . PR
Tel.: **41. 3014-6060**



PORTO BELO . SC

Av. Gov. Celso Ramos, 944
Bairro Perequê. Porto Belo . SC
Tel.: **47. 3363-3948**



MARINGÁ . PR

Rua Almerinda Silveira Coelho, 2883
Maringá . PR
Tel.: **44 . 3259-9521**

- Orientar o consumidor que leia atentamente o certificado de garantia, facilitando assim o manuseio do produto através dos manual de instruções, das dicas de uso e cuidados com a bateria.
- Observar se o certificado está em boas condições, ou seja, se não está rasurado, modificado ou ilegível, impedindo a leitura de seu código de identificação.
- Observar se o número do certificado é o mesmo número da bateria.
- Observar se o certificado foi preenchido corretamente com a data de venda.
- Fazer um exame superficial da bateria (parte externa) referente aos polos terminais, conexões quebradas, monobloco e tampa danificada por acidentês.

4 Instruções de segurança e meio ambiente

	Mantenha fora do alcance de crianças		Evite Faiscas, chamas, fumar próximo.
	Utilizar óculos de segurança durante o manuseio do produto.		Produto contendo material corrosivo
	Quando utilizado de maneira incorreta, o produto pode oferecer risco de explosão.		Ler as instruções de uso do produto
	Não colocar em curto os terminais da bateria		Não tomar a bateria
	Pb - Chumbo. Descarte Controlado.		Produto reciclável

1 Certificado de Garantia

1.A Informações de Garantia

IMPORTANTE

A garantia de sua bateria Cral é válida mediante a apresentação deste certificado de garantia com as datas abaixo preenchidas, sem rasuras, observadas as condições de garantia a seguir.

CONFIRME SE O Nº DE SÉRIE DESTA CERTIFICADO CORRESPONDE AO NÚMERO GRAVADO NA BATERIA QUE VOCÊ ADQUIRIU.

PREENCHIMENTO OBRIGATÓRIO

Modelo da Bateria: _____

Data da Venda (Mês por extenso): _____

Revendedor: _____

Endereço: _____

Telefone: _____

Veículo / Placa: _____

Data da Troca em Garantia: _____

Substituída? Sim Não

No final da vida útil desta bateria, o usuário deverá devolvê-la aos revendedores ou a rede de assistência técnica Autorizada Cral para a destinação adequada. Devolvendo obrigatoriamente, Resolução CONAMA N. 401-04/11/2008.

- Todo consumidor usuário final é obrigado a devolver sua bateria a um ponto de venda. Não descartar no lixo.
- Os pontos de venda são obrigados a aceitar a devolução de sua bateria usada, bem como armazená-la em local adequado e devolvê-la ao fabricante para reciclagem.
- O manuseio e/ou disposição de baterias veiculares usadas, degrada o meio ambiente e pode ser prejudicial à sua saúde.

5 Rede de Assistência técnica Autorizada Cral

FÁBRICA
Rua Ezequiel Vaz nº 4.115 - Chácara Bananeiras - CEP 17048-700 - Fone: (14) 3368-2100
Fax: (14) 3216-3201 - E-mail: atendimento@cral.com.br - Bauru-SP

ARACAJÓ-SE - Rua Nova Paraíba, 1476 - Bairro América - CEP 49080-390 - Fone: (79) 3259-0031 - (79) 98802-1121

ARAPIRACÁ-AL - Rua São Francisco, 12-41 - Bairro Duas Praias - CEP 32201-110 - Fone: (82) 3231-4234 - (82) 99992-9209

BARREIRAS-BA - Av. Ayrton Senna, quadra IV lote 01,02 E, 03, 1791 - Mascata Nobre - CEP 47006-100 - Fone: (77) 3611-4363 - (77) 3613-1504

BAURUR-SP - Av. Napoleão Urbino, 38-15 - Jd. Centro - CEP 17047-310 - Fone: (14) 3103-0303

BELEM-PA - Av. Marques de Heval, 1988 - Bairro Pedreira - CEP 66087-320 - Fone: (91) 3376-2159

BELO HORIZONTE-MG - Rua Rosari, 139 - Pólo Estação - CEP 30720-130 - Fone: (51) 3419-2520

CACIALDO-AC - Av. Capão Branco, 1923 - Bairro Esplanada - CEP 78916-050 - Fone: (69) 3441-6742 - (69) 3441-9119

CAJAZERES-PE - Rua Venâncio Nova, 37 - Centro - CEP 58000-000 - Fone: (83) 3331-2338 - (83) 99372-6754

CAMPINAS-SP - Av. Eng. Américo de Paula, Susta, 1061 - Jd. São Oliveira - CEP 13063-540 - Fone: (19) 3276-1011 (19) 3276-4088 - (19) 3276-1170 - (19) 3276-0988

CAMPO GRANDE-MS - Av. Tasso Rusan, 596 - Centro - CEP 79052-030 - Fone: (67) 3326-1002

CARACÁS-RO - Rua Alberto Santos Dumont, 118 - Bairro São Cristóvão - CEP 88002-750 - Fone: (49) 9902-6326

CRUZEIRO-SP - Av. Rotary Club, 390 - Bairro Vila Paulista - CEP 12701-170 - Fone: (12) 3143-3427 - (12) 3144-4664

CURITIBA-PR - Rua General Petrópolis, 1428 - Bairro Novo Mundo - Bracajol - Corajil - CEP 81050-500 - Fone: (41) 3014-6060

EREDIKI-RS - Rua Itália, 427 - Centro - CEP 99700-066 - Fone: (54) 9239-6072

EXTREM-MA - Rua Rêlia Moutão, 200 - Centro - CEP 37600-000 - Fone: (35) 3633-0111 - (35) 9918-8111

FORTALIZA-CE - Rod. BR 116, 9035 - Bairro Americana - CEP 60608-010 - Fone: (85) 3257-5343

GOIANIÃO-GO - Av. Vera Cruz, quadra 110 lote 04, 1720 - Jd. Guaraná - CEP 74675-830 - Fone: (62) 3308-0027 (62) 3303-0057

GOVERNADOR VALADARES-MG - Rua L, 295 - Bairro Parque Olímpico - CEP 35.055-242 - Fone: (31) 98738-3030 (31) 99974-2528

1.B Instruções de Garantia

ATENÇÃO

Este certificado de garantia é uma vantagem adicional oferecida ao consumidor, porém para o que está previsto neste certificado ter validade é imprescindível a apresentação do mesmo acompanhado da NOTA FISCAL de compra do produto. Portanto, leia com atenção este certificado e as instruções técnicas de uso do produto.

Esta forma ficam expressas as seguintes condições de GARANTIA:

1 - Para os modelos: Cral Top Army: CLA190 HD, CLA160 VD, CLA60 VE, CLA70 VD, CLA70 VE e CLA75 JD a garantia é válida por 24 meses a partir da data original de compra, sendo esta: 3 meses de garantia legal mais 21 meses de garantia contratual, perfazendo os 24 meses de garantia.

Cral Top Army: CLA90 HD, CLA90 HE e CLA100 VD a garantia é válida por 18 meses a partir da data original de compra, sendo esta: 3 meses de garantia legal mais 15 meses de garantia contratual, perfazendo os 18 meses de garantia.

Cral Diesel Top Army: CLA100 E, CLA150 HD, CLA160 HD, CLA225 HD - CLA225 HE a garantia é válida por 18 meses a partir da data original de compra, sendo esta: 3 meses de garantia legal mais 15 meses de garantia contratual, perfazendo os 18 meses de garantia.

2 - Solicite o atendimento de garantia em um revendedor ou ponto de assistência técnica autorizada Cral. Somente estes estão aptos a analisar as condições de garantia de sua bateria.

3 - Constatado defeito de fabricação dentro do prazo de garantia, o produto será substituído gratuitamente, assim como a mão de obra aplicada.

JÃO PESSOA-PB - Av. Quatro Bocaiúvas, 468 - Bairro Torre - CEP 58040-220 - Fone: (83) 3222-2351 - (83) 99222-3697

JUAZEIRO DO NORTE-CE - Av. Lelo Sampaio, 1790 - Lagoa São - CEP 63040-005 - Fone: (88) 2157-2477

MACEIÓ-AL - Av. Squara Campos, 867 - Prado - CEP 57010-000 - Fone: (82) 3351-8177 - (82) 3032-8045

MACAPÁ-AP - Av. Duval de Góes Monteiro, 3.817 - Salafundo de Mattos - CEP 67061-000 - Fone: (81) 3134-4398

MACHADO-MG - Rua Sebastião de Carvalho, 40 - Jd. Chamonix - CEP 37350-000 - Fone: (55) 99026-3895 - (55) 99931-3181

MATALIN-RN - Av. Miguel Castro, 1026 - Nossa Senhora de Nazaré - CEP 59002-000 - Fone: (84) 3223-7453

PETROLINA-PE - Av. Sete de Setembro, 36 - Bairro Rosa e Maria - CEP 56220-000 - Fone: (87) 3861-8937

PICOS-PI - Av. Desastado Sá Vargas, 300 - Bairro Bambuzal - CEP 64001-385 - Fone: (89) 3422-6206 - (89) 99976-3002

PORTO ALEGRE-RS - Rua Zelândia Duz, 907 - Bairro Sarandi - CEP 91138-480 - Fone: (51) 3365-8520

POUSO ALEGRE-MG - Av. Vereador Antônio da Costa Rosa, 527 - Bairro São Geraldo - CEP 37350-000 - Fone: (55) 3611-1940

RECIFE-PE - Rua Anísio Lobo, 61 - Bairro Ippex - CEP 51350-430 - Fone: (81) 3339-5757

RIBESÃO PRETO-SP - Rua Santos, 532 - Vila Ilha - CEP 14075-060 - Fone: (16) 3626-5762 - (16) 3626-5339

RIO BRANCO-AC - Rua Chico Mendes, 1238 - Bairro Triângulo Velho - CEP 90620-210 - Fone: (68) 3302-3380

SAVADORA-BA - Al. Praia de Atalaia, S/Nº, Loteamento Super Clube, quadra DL 60 - Stella Maria - CEP 41600-020 - Fone: (71) 3234-0715 - (71) 3234-8654

SANTA CLARA DO SUL-RS - Av. 28 de Maio, 1361 Sala 2 - Centro - CEP 95915-000 - Fone: (55) 99205-3040

SANTA MARIA-RS - Rua Sílvio Jacob Ziemerhaus, 194 - Bairro Cambó - CEP 97105-380 - Fone: (55) 3226-1941 (55) 3027-1941

SANTOS-SP - Rua Comendador Afonso Rodrigues, 470 - Bairro Americana - CEP 11025-152 - Fone: (13) 3288-2323 (13) 3273-1669 - (13) 3238-8226

SÃO JOSE-SC - Rua Abdonio Manoel Pinheiro, 110 - Barragem - CEP 88110-055 - Fone: (48) 3039-8837 - (48) 3357-6676 (48) 98153-8302

SÃO JOSE DOS CAMPOS-SP - Rua São Nazareno, 80 - Jd. Oriente - CEP 12236-500 - Fone: (12) 3933-1184 - (12) 3933-1185

SÃO LUIS-MA - Av. Santos Dumont, 186 - Bairro Trinafal São Cristóvão - CEP 66004-660 - Fone: (88) 3225-2746 (88) 3245-8811

SÃO PAULO-CAPITAL - Rua Sema de Botucatu, 1773 - Tatapé - CEP 03317-001 - Fone: (11) 2178-3800 - (11) 2178-3802

SÃO RAMONDO NONATO-PI - Rua Jose Ribeiro Américo, 148 - Centro - CEP 64770-000 - Fone: (89) 98110-1592

SOROCABA-SP - Av. Eng. Américo de Paula, Susta, 1061 - Jd. Europa - CEP 14504-000 - Fone: (19) 3229-9558 - (19) 3222-7999 (19) 3222-9586

TAUBATÉ-SP - Rua Antonio de Castro Carreira, 211 - Jd. Independência - CEP 12031-280 - Fone: (12) 3681-3809 (12) 3681-1633

TAGATINGÁ-DF - Cx 5, Lote 6 - Setor G Sul - CEP 72035-505 - Fone: (61) 3256-4004 - 3256-4292 - (61) 3256-4668

TEREZINHA-MA - Rua da Lavoura, 2160 - Distrito Industrial - CEP 38402-204 - Fone: (44) 3213-3191

VILA GARIBOLDI-PR - Av. Dom Orlando Chaves, 778 - Bairro Cristo Rei - CEP 78115-800 - Fone: (65) 3685-3431 Fax: (65) 3685-3177

VITÓRIA-ES - Av. Jerônimo Venêzet, 885 - Bairro Maria Otília - CEP 29070-350 - Fone: (27) 2019-2027 - (27) 99973-6876

XANXERÊ-SC - Rua Victor Kormick, 1259 - Bairro Pimenta - CEP 89820-000 - Fone: (49) 3433-7272 - (49) 99105-9572

XAXIM-SC - Rua Antônio Lunardi, 278 - Comp. Est. Bela Itália Sala A - Bairro Dr. Ary Moacyr Lunardi - CEP 89625-000 - Fone: (49) 99900-1664

4 - Em caso de troca em garantia, a segunda bateria complementar a prazo de garantia da primeira, por um período nunca inferior a 90 dias.

5-Requisitos OBRIGATORIOS para atendimento em garantia:

- Apresentação deste certificado completamente preenchido, sem rasuras e/ou rasgos, inclusive a data de compra que deve estar dentro do prazo de garantia relacionado acima.
- Aplicação em veículos conforme indicado pelo catálogo de aplicações.
- Correspondência do número da bateria a este certificado.
- Não serão cobertos pela garantia, danos causados por uso inadequado, má fixação e defeitos no sistema elétrico do veículo, tais como:
 - Uso incorreto ou impróprio, bateria descarregada, bateria sobrecarregada, conserada ou reparada por terceiros, bateria viralhada, monobloco e/ou tampa quebrada/furadas por acidentes, polos terminais, conexão danificadas ou quebradas, explosões provocadas por fechamentos de curtos, terminais mal conectados, por defeitos elétricos do veículo, bateria com nível do eletrólito abaixo da leitura do indicador, má fixação no veículo, código do certificado rasurado ou modificado, ausência do certificado original CRAL de garantia, data da venda ou substituição rasurada ou modificada, código da bateria não sendo o mesmo do certificado, má conservação do certificado de garantia, impedindo sua leitura/identificação e polaridade invertida no ato da recarga ou instalação, baterias com as placas sulfatadas, por estocagem prolongada, acima do permitido pelo fabricante.

uso incorreto ou impróprio, bateria descarregada, bateria sobrecarregada, conserada ou reparada por terceiros, bateria viralhada, monobloco e/ou tampa quebrada/furadas por acidentes, polos terminais, conexão danificadas ou quebradas, explosões provocadas por fechamentos de curtos, terminais mal conectados, por defeitos elétricos do veículo, bateria com nível do eletrólito abaixo da leitura do indicador, má fixação no veículo, código do certificado rasurado ou modificado, ausência do certificado original CRAL de garantia, data da venda ou substituição rasurada ou modificada, código da bateria não sendo o mesmo do certificado, má conservação do certificado de garantia, impedindo sua leitura/identificação e polaridade invertida no ato da recarga ou instalação, baterias com as placas sulfatadas, por estocagem prolongada, acima do permitido pelo fabricante.

Fábrica:

Rua Ezequiel Vaz, 4-115

CEP: 17048-700 - Bauru-SP

Fone: (14) 2106-3200

Fax: (14) 2106-3201

www.cral.com.br

sac@cral.com.br

Redes sociais:

[Facebook](#) Baterias Cral

[YouTube](#) Baterias Cral

2

Manual de Instruções

2.A

Procedimento de Instalação

Instalação no veículo

Remoção da bateria antiga do veículo:

- Desligue todos os equipamentos eletrônicos ligados a bateria, incluindo faróis, luzes, rádio, etc.
- Desconecte o cabo negativo.
- Desconecte o cabo positivo.
- Remova o sistema de fixação da bateria no veículo e retire a bateria do suporte. Instalação da nova bateria:

Instalação da nova bateria:

- Remova a embalagem plástica que envolve a bateria nova.
- Limpe os terminais dos cabos (positivo e negativo) e os bornes da bateria.
- Conecte a bateria nova no suporte do veículo e a fixe com firmeza.
- Conecte o cabo positivo.
- Conecte o cabo negativo.

Atenção: Inverter a ordem de conexão ou desconexão dos cabos Positivo e Negativo pode causar curto-circuito e explosão!

Observações:

Indi-Cral:

Verde: suficiente para teste

Incolor (branco): nível médio de carga

Vermelho: insuficiente para teste

- Nunca desconecte e/ou faça a troca da bateria com o motor em funcionamento;
- Caso haja um derramamento de solução, lavar as partes afetadas no veículo com água e sabão.

Parabéns, você acaba de adquirir a bateria nota 10!

Baterias Cral, empresa orgulhosamente nacional fundada em 1965 com mais de 65 anos de experiência e sucesso. Presente em todos os estados **brasileiros e países do MERCOSUL**, para atender você, bomsumidor!

ARMY BATERIAS

Cral
A Bateria Nota 10

TOP ARMY DIESEL TOP ARMY
LIVRE DE MANUTENÇÃO

CERTIFICADO DE GARANTIA E MANUAL DE INSTRUÇÃO

Nº de série

F: (14) 3214-3579

3

Recomendações Importantes

- o regulador de tensão do veículo deve trabalhar em sistemas de: 12V entre 13,5V a 14,5 V. Em sistemas de 24 V entre 27 V e 29 V. Abaixo desta faixa não carregará a bateria corretamente. Acima desta faixa ocorrerá sobrecarga na bateria. Em ambos os casos haverá diminuição da vida útil da bateria.
- Não cubra a bateria com plásticos, borrachas ou similares.
- Verifique o estado da parte elétrica do seu veículo, incluindo alternador, motor de arranque e regulador de voltagem. Verifique se não há fuga de corrente.
- A correta fixação da bateria em seu suporte aumenta vida útil da bateria.
- Recarga: Em carregadores de corrente constante, mantenha a bateria em corrente correspondente a 10% de sua capacidade nominal por um período de 5 a 10 horas, dependendo do estado de carga inicial da bateria.

- Faça revisões em seu veículo regularmente, incluindo a parte elétrica. Esta ação aumentará a vida útil de sua bateria.
- Caso seu veículo fique sem funcionamento por mais de 90 dias procure um posto de assistência técnica autorizada Cral para realizar a recarga da bateria.
- Siga as instruções de segurança contidas no rótulo da bateria e neste certificado.
- Deixe que a instalação seja feita por um técnico capacitado.
- Em caso de dúvidas, entre em contato com a Bateria Cral LTDA.
- Bateria simplesmente descarregada não apresenta defeitos; Recarregá-la e utilizá-la normalmente.
- No ato de venda o revendedor deve esclarecer as condições de garantia, orientar e deixar transparentes as reclamações improcedentes listadas no certificado de garantia.



Ministério do Meio Ambiente
Instituto Brasileiro do Meio Ambiente e dos Recursos Naturais Renováveis
CADASTROS TÉCNICOS FEDERAIS
CERTIFICADO DE REGULARIDADE - CR



Registro n.º	Data da consulta:	CR emitido em:	CR válido até:
482050	20/05/2024	20/05/2024	20/08/2024

Dados básicos:

CNPJ : 71.683.379/0002-00
Razão Social : BATERIAS CRAL LTDA
Nome fantasia : BATERIAS CRAL
Data de abertura : 01/01/2004

Endereço:

logradouro: RUA EZEQUIEL VAZ
N.º: 4115 Complemento:
Bairro: CHACARAS BAURUENSES Município: BAURU
CEP: 17048-700 UF: SP

**Cadastro Técnico Federal de Atividades Potencialmente Poluidoras
e Utilizadoras de Recursos Ambientais – CTF/APP**

Código	Descrição
5-1	Fabricação de pilhas, baterias e outros acumuladores
17-59	Tratamento e destinação de resíduos industriais líquidos e sólidos - Lei nº 12.305/2010: art. 13, I,f,k
18-1	Transporte de cargas perigosas
18-74	Transporte de cargas perigosas - Lei nº 12.305/2010
18-81	Comércio de produtos químicos e produtos perigosos - Resolução CONAMA nº 401/2008

Conforme dados disponíveis na presente data, CERTIFICA-SE que a pessoa jurídica está em conformidade com as obrigações cadastrais e de prestação de informações ambientais sobre as atividades desenvolvidas sob controle e fiscalização do Ibama, por meio do CTF/APP.

O Certificado de Regularidade emitido pelo CTF/APP não desobriga a pessoa inscrita de obter licenças, autorizações, permissões, concessões, alvarás e demais documentos exigíveis por instituições federais, estaduais, distritais ou municipais para o exercício de suas atividades

O Certificado de Regularidade emitido pelo CTF/APP não habilita o transporte e produtos e subprodutos florestais e faunísticos.

Chave de autenticação	MM1UIIBB95ZHQ3E6
------------------------------	------------------

DECLARAÇÃO

BATERIAS CRAL LTDA, estabelecida à Rua Ezequiel Vaz, 4-115, CEP 17048-700, Bauru/SP, inscrita no CNPJ/MF sob nº 71.683.379/0002-00 e sob a Inscrição Estadual nº 209.066.939.110, neste ato, representada pelo seu signatário qualificado ao final presente, que declara expressamente nos termos da lei, ter totais e legais poderes para representar a declarante, que em nosso portfólio de clientes regulares estão as seguintes empresas, CUMMINS BRASIL, HYUNDAI HEAVY INDUSTRIES BRASIL e HPE AUTOMOTORES DO BRASIL (MITSUBISHI), ambas as empresas são fabricantes de automotores.

Tal declaração está destinada ao nosso distribuidor do estado do Paraná (PR) para efeito de comprovação em licitações ou privadas.

Estamos à disposição para quaisquer outras considerações necessárias.

Bauru, 09 de Abril de 2024.


 cral.com.br

 [@baterias.cral](https://www.instagram.com/baterias.cral)

 14 2106-3200

 71.683.379/0002-00

 I.E. 209.066.939.110

 Rua Ezequiel Vaz, 4-115 - Chácaras Bauruenses
CEP 17048-700 - Bauru/SP



Recebemos de BATERIAS CRAL LTDA os produtos e/ou serviços constantes da Nota Fiscal Eletrônica indicada ao lado. Emissão: 02/04/2024 Dest/Razão: HYUNDAI HEAVY INDUSTRIES BRASIL -IND COM EQUIP CON Valor Total: 23.373,64		NF-e N° 000.126.906 Série 000
DATA DO RECEBIMENTO	IDENTIFICAÇÃO E ASSINATURA DO RECEBEDOR	

BATERIAS CRAL LTDA RUA EZEQUIEL VAZ, 4. 115 - CHACARAS BAURUENSES - BAURU - SP - CEP: 17048-700 Fone: (14)2106-3200 www.cral.com.br faturamento2@cral.com.br	DANFE Documento Auxiliar da Nota Fiscal Eletrônica 0 - ENTRADA 1 1 - SAÍDA N° 000.126.906 Série 000 Folha 1/1	 CHAVE DE ACESSO 3524 0471 6833 7900 0200 5500 0000 1269 0612 4306 8283 Consulta de autenticidade no portal nacional da NF-e www.nfe.fazenda.gov.br/portal ou no site da Sefaz autorizadora
NATUREZA DA OPERAÇÃO 6.101 - VENDAS DE PRODUTO P/ INDUSTRIALIZACAO		PROTOCOLO DE AUTORIZAÇÃO DE USO 135240683746429 02/04/2024 10:02:50
INSCRIÇÃO ESTADUAL 209066939110	INSCRIÇÃO ESTADUAL DO SUBSTITUTO TRIBUTÁRIO	CNPJ / CPF 71.683.379/0002-00

DESTINATÁRIO / REMETENTE			
NOME / RAZÃO SOCIAL HYUNDAI HEAVY INDUSTRIES BRASIL -IND COM EQUIP CON		CNPJ / CPF 13.837.846/0001-22	DATA DA EMISSÃO 02/04/2024
ENDEREÇO ROD PRES DUTRA, SN KM 316		BAIRRO / DISTRITO CENTRO	CEP 27580-000
MUNICÍPIO ITATIÁIA		UF RJ	INSCRIÇÃO ESTADUAL 79417866
		TELEFONE / FAX (24)3221-0146	HORA DA SAÍDA 10:01:21

PARCELAS	
Numero	001
Vencimento	02/05/2024
Valor	R\$ 23.373,64

CÁLCULO DO IMPOSTO					
BASE DE CÁLCULO DO ICMS	23.373,64	VALOR DO ICMS	2.804,84	BASE DE CÁLCULO DO ICMS SUBST.	0,00
VALOR DO ICMS SUBST.	0,00	VALOR TOTAL DOS PRODUTOS	23.373,64		
VALOR DO FRETE	0,00	VALOR DO SEGURO	0,00	DESCONTO	0,00
OUTRAS DESPESAS ACESSÓRIAS	0,00	VALOR DO IPI	0,00	VALOR TOTAL DA NOTA	23.373,64

TRANSPORTADOR / VOLUMES TRANSPORTADOS					
NOME / RAZÃO SOCIAL		FRETE POR CONTA 3 - PROP/REMT	CÓDIGO ANTT	PLACA DO VEÍCULO	UF
ENDEREÇO		MUNICÍPIO	UF	INSCRIÇÃO ESTADUAL	
QUANTIDADE	ESPÉCIE	MARCA	NUMERAÇÃO	PESO BRUTO	PESO LÍQUIDO
74	PECAS			1.423,760	1.420,800

DADOS DOS PRODUTOS / SERVIÇOS													
CÓDIGO PRODUTO	DESCRIÇÃO DO PRODUTO / SERVIÇO	NCM/SII	CST	CFOP	UNID.	QTDE.	VALOR UNITÁRIO	VALOR DESCONTO	VALOR TOTAL	BASE DE CÁLC. ICMS	VALOR ICMS	VALOR IPI	ALÍQ. % ICMS IPI
7897735011110	ONU 2794, BATERIAS ELETRICAS, UMIDAS, CONTENDO ACIDO, CLASSE DE RISCO 8, TIPO CLA-80 NE AH-80 CRAL LIVRE 19,200	85071090	000	6101	UN	74,0000	315,8600	0,00	23.373,64	23.373,64	2.804,84	0,00	12,00 0,00

DADOS ADICIONAIS INFORMAÇÕES COMPLEMENTARES - DECLARO QUE OS PRODUTOS PERIGOSOS ESTÃO ADEQUADAMENTE CLASSIFICADOS, EMBALADOS, IDENTIFICADOS, E ESTIVADOS PARA SUPLICAR OS RISCOS DAS OPERAÇÕES DE TRANSPORTE E QUE ATENDEM AS EXIGÊNCIAS DA REGULAMENTAÇÃO. - CEST ICMS/ST 0105300. NUM PED R21B080003 ITEM 2 COD MATERIAL 25D1-8R00391	RESERVADO AO FISCO
--	--------------------

DATA E HORA DA IMPRESSÃO: 09/04/2024 15:33:04

Emissão por Free NFe - www.freemfe.com.br

 cral.com.br

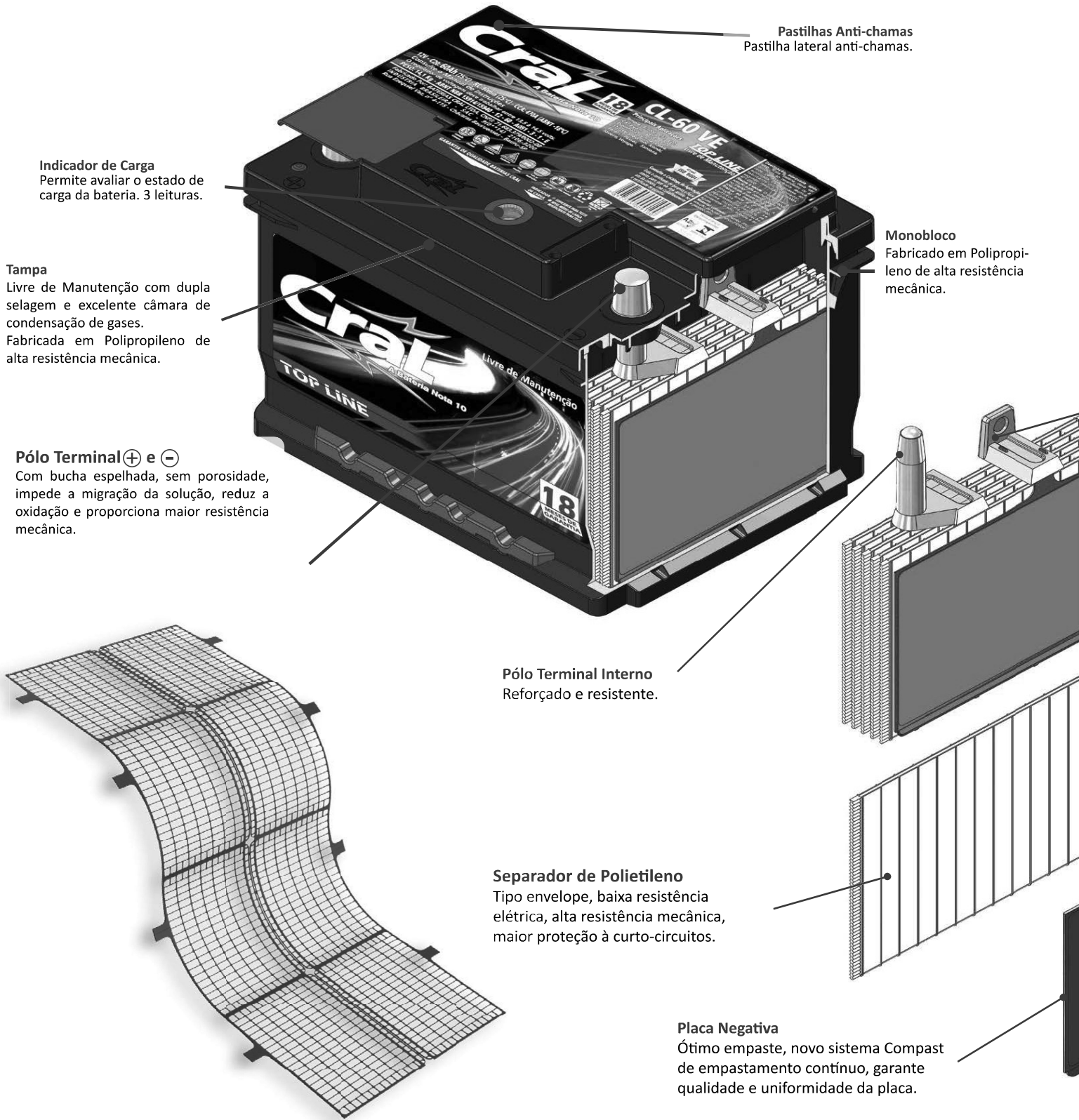
 @baterias.cral

 14 2106-3200  71.683.379/0002-00  I.E. 209.066.939.110

 Rua Ezequiel Vaz, 4-115 - Chácara Bauruenses
CEP 17048-700 - Bauru/SP



FIQUE POR DENTRO DA BATERIA



Indicador de Carga
Permite avaliar o estado de carga da bateria. 3 leituras.

Tampa
Livre de Manutenção com dupla selagem e excelente câmara de condensação de gases.
Fabricada em Polipropileno de alta resistência mecânica.

Pólo Terminal ⊕ e ⊖
Com bucha espelhada, sem porosidade, impede a migração da solução, reduz a oxidação e proporciona maior resistência mecânica.

Pastilhas Anti-chamas
Pastilha lateral anti-chamas.

Monobloco
Fabricado em Polipropileno de alta resistência mecânica.

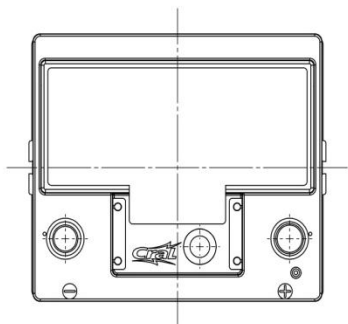
Pólo Terminal Interno
Reforçado e resistente.

Separador de Polietileno
Tipo envelope, baixa resistência elétrica, alta resistência mecânica, maior proteção à curto-circuitos.

Placa Negativa
Ótimo empaste, novo sistema Compast de empastamento contínuo, garante qualidade e uniformidade da placa.

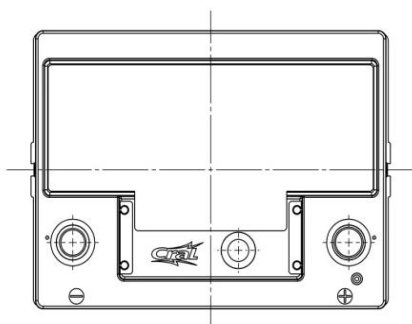
1º SISTEMA CONCAST
DE FUNDIÇÃO CONTÍNUA DA AMÉRICA LATINA

ESQUEMAS DE MONTAGEM – BATERIAS CRAL TOP ARMY



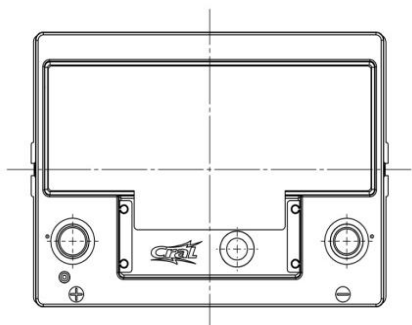
ESQUEMA DE MONTAGEM

CLA48 VD: A12



ESQUEMA DE MONTAGEM

CLA60 VD: A12



ESQUEMA DE MONTAGEM

CLA60 VE: A11


 cral.com.br

 [@baterias.cral](https://www.instagram.com/baterias.cral)

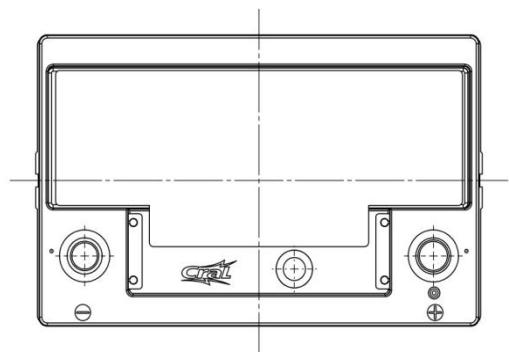
 14 2106-3200

 71.683.379/0002-00

I.E. 209.066.939.110

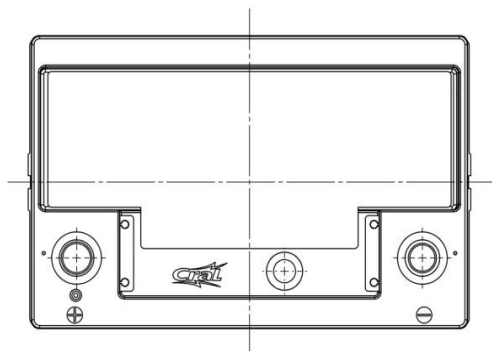
 Rua Ezequiel Vaz, 4-115 - Chácara Bauruenses
CEP 17048-700 - Bauru/SP





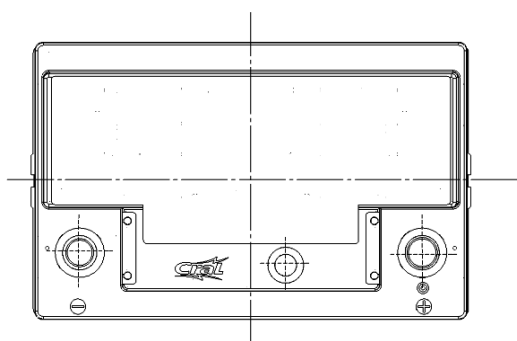
ESQUEMA DE MONTAGEM

CLA70 VD: A12



ESQUEMA DE MONTAGEM

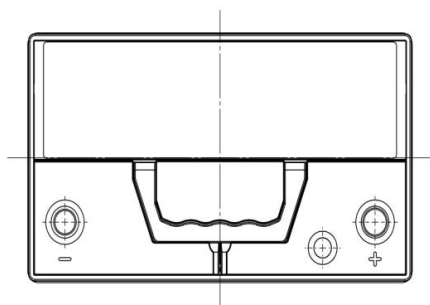
CLA70 VE: A11



ESQUEMA DE MONTAGEM

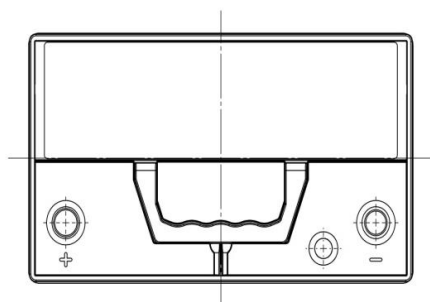
CLA75 JD: A12





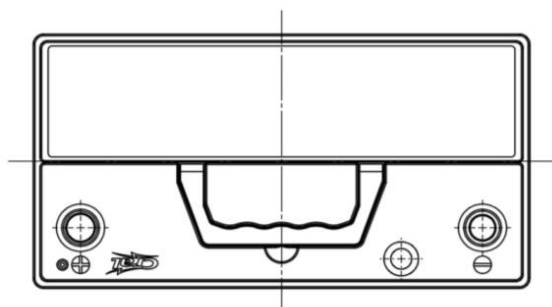
ESQUEMA DE MONTAGEM

CLA90 HD: C32



ESQUEMA DE MONTAGEM

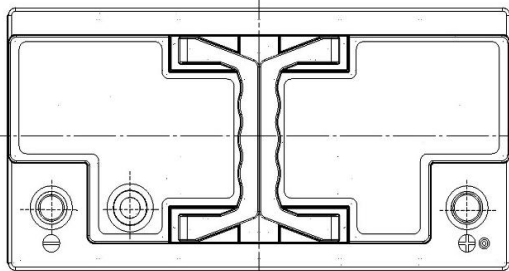
CLA90 HE: C31



ESQUEMA DE MONTAGEM

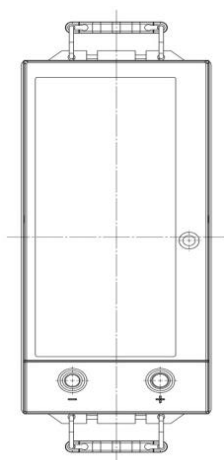
CLA100 E: C31





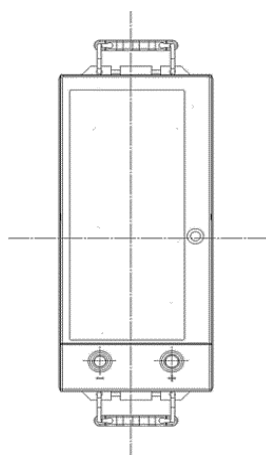
ESQUEMA DE MONTAGEM

CLA100 VD: A12



ESQUEMA DE MONTAGEM

CLA150 HD: B22



ESQUEMA DE MONTAGEM

CLA180 HD: B22


 cral.com.br

 [@baterias.cral](https://www.instagram.com/baterias.cral)

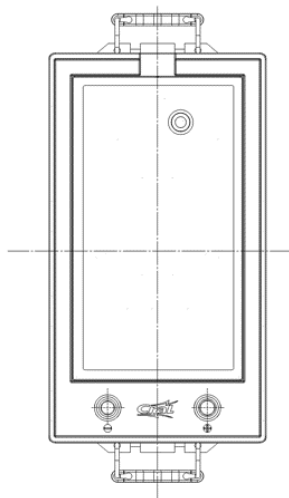
 14 2106-3200

 71.683.379/0002-00

I.E. 209.066.939.110

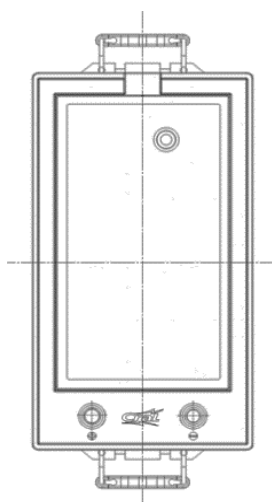
 Rua Ezequiel Vaz, 4-115 - Chácara Bauruenses
CEP 17048-700 - Bauru/SP





ESQUEMA DE MONTAGEM

CLA225 HD: B22



ESQUEMA DE MONTAGEM

CLA225 HE: B22



Cummins Brasil
Rua Jati, 310
07180-900
Guarulhos, São Paulo.



FORNECEDOR ZERO DEFEITO 2023.

Temos o prazer de informar que a empresa **BATERIAS CRAL LTDA.** atendeu as expectativas da CUMMINS do BRASIL LTDA e que as peças e/ou componentes fornecidos atingiram o resultado de **ZERO DEFEITO** durante o ano de 2023, e como a satisfação do nosso cliente é a medida final de nossa qualidade, agradecemos e reconhecemos o empenho e dedicação para alcançarmos este objetivo.

A qualidade é um valor essencial para a estratégia dos negócios, portanto esperamos manter o ótimo relacionamento e parceria, com o fornecimento de produtos e serviços que superem as expectativas dos clientes, e assim continuarmos sendo referência no mercado com a qualidade dos produtos fornecidos.

Contamos com esta parceria bem-sucedida e com o aprimoramento contínuo dos processos em 2024, para mantermos assim os mais altos padrões de qualidade, que são verdadeiramente uma parte indispensável dos nossos negócios.



Certificado de Conformidade de Produto

Certificate of Conformity of the Product

Certificado nº *Certificate number:* 2107498
Contrato nº *Contract number:* 2021Mec041
Modelo da Certificação *Certification Model:* Modelo 5
Data emissão *Date of issue:* 20/07/2021
Validade deste Certificado *Expiry date:* 20/07/2026
Página *Page:* 01/14
Revisão *Review:* 06
Certificado de Conformidade válido somente acompanhado das páginas 01 a 14

CATA Certificadora

Organismo de Certificação Acreditado pela Coordenação Geral de Acreditação – CGCRE vinculada ao Instituto Nacional de Metrologia, Qualidade e Tecnologia INMETRO. *Certification Body accredited by the General Coordination of Accreditation – CGCRE, linked to the National Institute of Metrology, Quality and Technology INMETRO.*

Certifica a Empresa Fabricante *Manufacturer Company*

Baterias CRAL LTDA

Rua Ezequiel Vaz, nº 4-115 – Chácara Bauruense – CEP 17.048-700 - Bauru - SP
CNPJ: 71.683.379/0002-00

Nome Fantasia *Fantasy Name*

Baterias CRAL

Para o seguinte Escopo / Produtos(s) *Scope / Products*

Componentes Automotivos

Baterias Chumbo-Ácido para Veículos Automotores - Categorias M e N – Família 4

Referência Técnica/Legal *Regulation*

Portarias INMETRO Nº 145 de 28/03/2022 e Portaria INMETRO Nº 200 de 29/04/2021

São Paulo, 22 de fevereiro de 2024.

CATA Certificadora

Silvia Parfentief
Gestora de Certificação
Certification Manager



A validade deste Certificado de Conformidade está atrelada à realização das avaliações de manutenção e tratamento de possíveis não conformidades de acordo com as orientações do CATA Certificadora previstas no Relatório de Avaliação da Conformidade – RAC – específico. Para verificação da condição atualizada de regularidade deste Certificado de Conformidade deve ser consultado o banco de dados de produtos e serviços certificados do Inmetro. Este Certificado está vinculado ao endereço e contrato acima descrito. *The validity of this Certificate of Conformity is tied to the performance of the maintenance and treatment evaluations of nonconformities according to the CATA Certificadora guidelines provided in the specific RAC - Conformity Assessment Report. In order to verify the updated condition of regularity of this Certificate of the database of certified products and services of Inmetro must be consulted. This Certificate is bound to the address and contract described above.*



CATA Certificadora – Organismo de Certificação de Produto – OCP 0085 – Acreditado CGCRE
Rua Cantagalo, 1926 – Sala 06 - Tatuapé 03319-002 | São Paulo | SP
Tel.: +1 2098 0317 | contatoocp@cata.com.br | www.cata.com.br



Certificado de Conformidade de Produto

Certificate of Conformity of the Product

Empresa Fabricante *Manufacturer Company*
Baterias CRAL LTDA
Rua Ezequiel Vaz, nº 4-115 – Chácara Bauruense – CEP 17.048-700 - Bauru - SP
CNPJ: 71.683.379/0002-00

Certificado nº *Certificate number:* 2107498
Contrato nº *Contract number:* 2021Mec041
Modelo da Certificação *Certification Model:* Modelo 5
Data emissão *Date of issue:* 20/07/2021
Validade deste Certificado *Expiry date:* 20/07/2026
Página *Page:* 02/14
Revisão *Review:* 06

Nome Fantasia *Fantasy Name*
Baterias CRAL

Escopo / Produtos (s) *Scope / Products*
Componentes Automotivos
Baterias Chumbo-Ácido para Veículos Automotores - Categorias M e N – Família 4

Referência Técnica/Legal *Regulation*
Portarias INMETRO Nº 145 de 28/03/2022 e Portaria INMETRO Nº 200 de 29/04/2021

Baterias Chumbo-Ácido Para Veículos Automotores *Lead Acid Batteries For Motor Vehicles* Categorias M e N – Família 4 / *Category M e N - Family 4*

Marca <i>Brand</i>	Modelo ou Código <i>Modelo or Code</i>	Descrição <i>Description</i>						Código de Barras <i>Bar codes</i>
		Peso <i>Weight</i>	Tensão nominal <i>Rated voltage</i>	Capacidade Nominal <i>Nominal capacity</i>	Fator CCA <i>CCA fator (-18°C)</i>	Tempo RC <i>RC Time</i>	Classificação <i>Classification</i>	
CRAL DIESEL TOP LINE	CL-100 E	23,5 Kg	12 V	100 Ah	700 A	180 min	Libre de manutenção	-
CRAL DIESEL TOP LINE	CL-100 EF	24,3 Kg	12 V	100 Ah	700 A	180 min	Libre de manutenção	-
CRAL DIESEL TOP LINE	CL-100 HEF	25,9 Kg	12 V	100 Ah	750 A	180 min	Libre de manutenção	-
CRAL DIESEL TOP LINE	CL-105 HEF	25,9 Kg	12 V	100 Ah	750 A	180 min	Libre de manutenção	-
CRAL DIESEL TOP LINE	CL-110 HEF	25,9 Kg	12 V	110 Ah	810 A	195 min	Libre de manutenção	-
CRAL DIESEL TOP LINE	CL-135 D	37,0 Kg	12 V	135 Ah	880 A	240 min	Libre de manutenção	-
CRAL DIESEL TOP LINE	CL-135 HD	37,0 Kg	12 V	135 Ah	880 A	240 min	Libre de manutenção	-
CRAL DIESEL TOP LINE	CL-150 D	40,0 Kg	12 V	150 Ah	950 A	290 min	Libre de manutenção	-
CRAL DIESEL TOP LINE	CL-150 HD	43,0 Kg	12 V	150 Ah	1000 A	290 min	Libre de manutenção	-
CRAL DIESEL TOP LINE	CL-160 HD	45,0 Kg	12 V	160 Ah	1.000 A	300 min	Libre de manutenção	-
CRAL DIESEL TOP LINE	CL-170 D	42,0 Kg	12 V	170 Ah	1.000 A	340 min	Libre de manutenção	-
CRAL DIESEL TOP LINE	CL-170 HD	46,0 Kg	12 V	170 Ah	1.000 A	340 min	Libre de manutenção	-
CRAL DIESEL TOP LINE	CL-180 D	44,0 Kg	12 V	180 Ah	1050 A	350 min	Libre de manutenção	-
CRAL DIESEL TOP LINE	CL-180 E	44,0 Kg	12 V	180 Ah	1050 A	350 min	Libre de manutenção	-
CRAL DIESEL TOP LINE	CL-180 HD	46,6 Kg	12 V	180 Ah	1.050 A	350 min	Libre de manutenção	-
CRAL DIESEL TOP LINE	CL-180 HE	46,6 Kg	12 V	180 Ah	1.050 A	350 min	Libre de manutenção	-
CRAL DIESEL TOP LINE	CL-180 HSD	46,0 Kg	12 V	180 Ah	1.050 A	350 min	Libre de manutenção	-
CRAL DIESEL TOP LINE	CL-180 HSE	46,0 Kg	12 V	180 Ah	1.050 A	350 min	Libre de manutenção	-
CRAL DIESEL TOP LINE	CL-200 HD	56,0 Kg	12 V	200 Ah	1.100 A	420 min	Libre de manutenção	-
CRAL DIESEL TOP LINE	CL-200 HE	56,0 Kg	12 V	200 Ah	1.100 A	420 min	Libre de manutenção	-
CRAL DIESEL TOP LINE	CL-225 HD	59,5 Kg	12 V	225 Ah	1.100 A	450 min	Libre de manutenção	-
CRAL DIESEL TOP LINE	CL-225 HE	59,5 Kg	12 V	225 Ah	1.100 A	450 min	Libre de manutenção	-
CRAL DIESEL TOP LINE	CLA-100 E	23,5 Kg	12 V	100 Ah	700 A	180 min	Libre de manutenção	-
CRAL DIESEL TOP LINE	CLA-100 EF	24,3 Kg	12 V	100 Ah	700 A	180 min	Libre de manutenção	-
CRAL DIESEL TOP LINE	CLA-100 HEF	25,9 Kg	12 V	100 Ah	750 A	180 min	Libre de manutenção	-
CRAL DIESEL TOP LINE	CLA-105 HEF	25,9 Kg	12 V	105 Ah	800 A	190 min	Libre de manutenção	-
CRAL DIESEL TOP LINE	CLA-110 EF	27,4 Kg	12 V	110 Ah	850 A	190 min	Libre de manutenção	-
CRAL DIESEL TOP LINE	CLA-110 HEF	25,9 Kg	12 V	110 Ah	810 A	195 min	Libre de manutenção	-
CRAL DIESEL TOP LINE	CLA-135 D	37,0 Kg	12 V	135 Ah	880 A	240 min	Libre de manutenção	-
CRAL DIESEL TOP LINE	CLA-135 HD	37,0 Kg	12 V	135 Ah	880 A	240 min	Libre de manutenção	-
CRAL DIESEL TOP LINE	CLA-150 D	40,0 Kg	12 V	150 Ah	1000 A	290 min	Libre de manutenção	-
CRAL DIESEL TOP LINE	CLA-150 HD	43,0 Kg	12 V	150 Ah	1000 A	290 min	Libre de manutenção	-
CRAL DIESEL TOP LINE	CLA-160 HD	45,0 Kg	12 V	160 Ah	1.000 A	300 min	Libre de manutenção	-
CRAL DIESEL TOP LINE	CLA-170 D	42,0 Kg	12 V	170 Ah	1.000 A	340 min	Libre de manutenção	-
CRAL DIESEL TOP LINE	CLA-170 HD	46,0 Kg	12 V	170 Ah	1.000 A	340 min	Libre de manutenção	-
CRAL DIESEL TOP LINE	CLA-180 D	46,6 Kg	12 V	180 Ah	1.050 A	350 min	Libre de manutenção	-
CRAL DIESEL TOP LINE	CLA-180 DH	44,0 Kg	12 V	180 Ah	1050 A	350 min	Libre de manutenção	-
CRAL DIESEL TOP LINE	CLA-180 E	46,6 Kg	12 V	180 Ah	1.050 A	350 min	Libre de manutenção	-
CRAL DIESEL TOP LINE	CLA-180 EH	44,0 Kg	12 V	180 Ah	1050 A	350 min	Libre de manutenção	-





Certificado de Conformidade de Produto

Certificate of Conformity of the Product

Empresa Fabricante *Manufacturer Company*
Baterias CRAL LTDA
Rua Ezequiel Vaz, nº 4-115 – Chácara Bauruense – CEP 17.048-700 - Bauru - SP
CNPJ: 71.683.379/0002-00

Nome Fantasia *Fantasy Name*
Baterias CRAL

Escopo / Produtos (s) *Scope / Products*
Componentes Automotivos
Baterias Chumbo-Ácido para Veículos Automotores - Categorias M e N – Família 4

Referência Técnica/Legal *Regulation*
Portarias INMETRO Nº 145 de 28/03/2022 e Portaria INMETRO Nº 200 de 29/04/2021

Certificado nº *Certificate number:* 2107498
Contrato nº *Contract number:* 2021Mec041
Modelo da Certificação *Certification Model:* Modelo 5
Data emissão *Date of issue:* 20/07/2021
Validade deste Certificado *Expiry date:* 20/07/2026
Página *Page:* 03/14
Revisão *Review:* 06

Baterias Chumbo-Ácido Para Veículos Automotores *Lead Acid Batteries For Motor Vehicles* Categorias M e N – Família 4 / *Category M e N - Family 4*

Marca <i>Brand</i>	Modelo ou Código <i>Modelo or Code</i>	Descrição <i>Description</i>						Código de Barras <i>Bar codes</i>
		Peso <i>Weight</i>	Tensão nominal <i>Rated voltage</i>	Capacidade Nominal <i>Nominal capacity</i>	Fator CCA <i>CCA fator (-18°C)</i>	Tempo RC <i>RC Time</i>	Classificação <i>Classification</i>	
CRAL DIESEL TOP LINE	CLA-180 HD	46,6 Kg	12 V	180 Ah	1.050 A	350 min	Libre de manutenção	-
CRAL DIESEL TOP LINE	CLA-180 HE	46,6 Kg	12 V	180 Ah	1.050 A	350 min	Libre de manutenção	-
CRAL DIESEL TOP LINE	CLA-180 HSD	46,0 Kg	12 V	180 Ah	1.050 A	350 min	Libre de manutenção	-
CRAL DIESEL TOP LINE	CLA-180 HSE	46,0 Kg	12 V	180 Ah	1.050 A	350 min	Libre de manutenção	-
CRAL DIESEL TOP LINE	CLA-200 HD	56,0 Kg	12 V	200 Ah	1.100 A	420 min	Libre de manutenção	-
CRAL DIESEL TOP LINE	CLA-200 HE	56,0 Kg	12 V	200 Ah	1.100 A	420 min	Libre de manutenção	-
CRAL DIESEL TOP LINE	CLA-225 HD	59,5 Kg	12 V	225 Ah	1.100 A	450 min	Libre de manutenção	-
CRAL DIESEL TOP LINE	CLA-225 HE	59,5 Kg	12 V	225 Ah	1.100 A	450 min	Libre de manutenção	-
CRAL DIESEL TOP ARMY	CLA100 E	25,9 Kg	12 V	100 Ah	750 A	180 min	Libre de manutenção	-
CRAL TOP ARMY	CLA100 VD	23,5 Kg	12 V	100 Ah	760 A	150 min	Libre de manutenção	-
CRAL DIESEL TOP ARMY	CLA150 HD	43,0 Kg	12 V	150 Ah	1000 A	290 min	Libre de manutenção	-
CRAL DIESEL TOP ARMY	CLA180 HD	44,0 Kg	12 V	180 Ah	1050 A	350 min	Libre de manutenção	-
CRAL DIESEL TOP ARMY	CLA225 HD	59,5 Kg	12 V	225 Ah	1150 A	450 min	Libre de manutenção	-
CRAL DIESEL TOP ARMY	CLA225 HE	59,5 Kg	12 V	225 Ah	1150 A	450 min	Libre de manutenção	-
CRAL DIESEL LINE	CB-100 E	23,5 Kg	12 V	100 Ah	690 A	165 min	Baixa manutenção	-
CRAL DIESEL LINE	CB-100 EF	24,3 Kg	12 V	100 Ah	690 A	175 min	Baixa manutenção	-
CRAL DIESEL LINE	CB-100 HEF	25,9 Kg	12 V	100 Ah	725 A	165 min	Baixa manutenção	-
CRAL DIESEL LINE	CB-135 HD	37,0 Kg	12 V	135 Ah	700 A	240 min	Baixa manutenção	-
CRAL DIESEL LINE	CB-140 RE	38,0 Kg	12 V	140 Ah	780 A	220 min	Baixa manutenção	-
CRAL DIESEL LINE	CB-150 D	40,0 Kg	12 V	150 Ah	950 A	290 min	Baixa manutenção	-
CRAL DIESEL LINE	CB-150 HD	43,2 Kg	12 V	150 Ah	950 A	290 min	Baixa manutenção	-
CRAL DIESEL LINE	CB-170 D	42,0 Kg	12 V	170 Ah	1000 A	330 min	Baixa manutenção	-
CRAL DIESEL LINE	CB-170 HD	46,0 Kg	12 V	170 Ah	1000 A	330 min	Baixa manutenção	-
CRAL DIESEL LINE	CB-180 D	44,0 Kg	12 V	180 Ah	1050 A	340 min	Baixa manutenção	-
CRAL DIESEL LINE	CB-180 E	44,0 Kg	12 V	180 Ah	1050 A	340 min	Baixa manutenção	-
CRAL DIESEL LINE	CB-180 HD	47,2 Kg	12 V	180 Ah	1050 A	340 min	Baixa manutenção	-
CRAL DIESEL LINE	CB-180 HE	47,2 Kg	12 V	180 Ah	1050 A	340 min	Baixa manutenção	-
CRAL DIESEL LINE	CB-180 HSD	46,0 Kg	12 V	180 Ah	1050 A	340 min	Baixa manutenção	-
CRAL DIESEL LINE	CB-180 HSE	46,0 Kg	12 V	180 Ah	1050 A	340 min	Baixa manutenção	-
CRAL DIESEL LINE	CB-180 SD	44,0 Kg	12 V	180 Ah	1050 A	340 min	Baixa Manutenção	-
CRAL DIESEL LINE	CB-180 SE	44,0 Kg	12 V	180 Ah	1050 A	340 min	Baixa Manutenção	-
CRAL DIESEL LINE	CB-200 HD	56,0 Kg	12 V	200 Ah	1100 A	420 min	Baixa manutenção	-
CRAL DIESEL LINE	CB-200 HE	56,0 Kg	12 V	200 Ah	1100 A	420 min	Baixa manutenção	-
CRAL DIESEL LINE	CB-225 HD	59,5 Kg	12 V	225 Ah	1100 A	430 min	Baixa manutenção	-
CRAL DIESEL LINE	CB-225 HE	59,5 Kg	12 V	225 Ah	1100 A	430 min	Baixa manutenção	-
CRAL DIESEL LINE	CBA-135 HD	37,0 Kg	12 V	135 Ah	700 A	240 min	Baixa manutenção	-
CRAL DIESEL LINE	CBA-180 HSD	46,0 Kg	12 V	180 Ah	1050 A	340 min	Baixa manutenção	-
CRAL DIESEL LINE	CBA-180 HSE	46,0 Kg	12 V	180 Ah	1050 A	340 min	Baixa manutenção	-
CRAL DIESEL LINE	CBA-200 HD	56,0 Kg	12 V	200 Ah	1100 A	460 min	Baixa manutenção	-





Certificado de Conformidade de Produto

Certificate of Conformity of the Product

Empresa Fabricante *Manufacturer Company*
Baterias CRAL LTDA
Rua Ezequiel Vaz, nº 4-115 – Chácara Bauruense – CEP 17.048-700 - Bauru - SP
CNPJ: 71.683.379/0002-00

Certificado nº *Certificate number:* 2107498
Contrato nº *Contract number:* 2021Mec041
Modelo da Certificação *Certification Model:* Modelo 5
Data emissão *Date of issue:* 20/07/2021
Validade deste Certificado *Expiry date:* 20/07/2026
Página *Page:* 04/14
Revisão *Review:* 06

Nome Fantasia *Fantasy Name*
Baterias CRAL

Escopo / Produtos (s) *Scope / Products*
Componentes Automotivos
Baterias Chumbo-Ácido para Veículos Automotores - Categorias M e N – Família 4

Referência Técnica/Legal *Regulation*
Portarias INMETRO Nº 145 de 28/03/2022 e Portaria INMETRO Nº 200 de 29/04/2021

Baterias Chumbo-Ácido Para Veículos Automotores *Lead Acid Batteries For Motor Vehicles* Categorias M e N – Família 4 / *Category M e N - Family 4*

Marca <i>Brand</i>	Modelo ou Código <i>Modelo or Code</i>	Descrição <i>Description</i>						Código de Barras <i>Bar codes</i>
		Peso <i>Weight</i>	Tensão nominal <i>Rated voltage</i>	Capacidade Nominal <i>Nominal capacity</i>	Fator CCA <i>CCA fator (-18°C)</i>	Tempo RC <i>RC Time</i>	Classificação <i>Classification</i>	
CRAL STANDARD	CS-100 E	23,5 Kg	12 V	150 Ah	650 A	170 min	Libre de manutenção	-
CRAL STANDARD	CS-100 EF	24,3 Kg	12 V	100 Ah	650 A	170 min	Libre de manutenção	-
CRAL STANDARD	CS-150 D	40,0 Kg	12 V	150 Ah	800 A	300 min	Libre de manutenção	-
CRAL STANDARD	CS-170 D	42,0 Kg	12 V	170 Ah	850 A	340 min	Libre de manutenção	-
CRAL STANDARD	CS-180 D	44,0 Kg	12 V	180 Ah	950 A	350 min	Libre de manutenção	-
CRAL STANDARD	CS-180 E	44,0 Kg	12 V	180 Ah	950 A	350 min	Libre de manutenção	-
CRAL STANDARD	CS-180 SE	44,0 Kg	12 V	180 Ah	950 A	350 min	Libre de manutenção	-
CRAL STANDARD	CS-200 D	55,0 Kg	12 V	200 Ah	1000 A	400 min	Libre de manutenção	-
CRAL STANDARD	CS-200 E	55,0 Kg	12 V	200 Ah	1000 A	400 min	Libre de manutenção	-
CRAL STANDARD	CSB-100 E	23,5 Kg	12 V	100 Ah	650 A	170 min	Baixa Manutenção	-
CRAL STANDARD	CSB-100 EF	24,3 Kg	12 V	100 Ah	650 A	170 min	Baixa manutenção	-
CRAL STANDARD	CSB-150 D	40,0 Kg	12 V	150 Ah	800 A	300 min	Baixa Manutenção	-
CRAL STANDARD	CSB-170 D	42,0 Kg	12 V	170 Ah	850 A	350 min	Baixa Manutenção	-
CRAL STANDARD	CSB-180 D	44,0 Kg	12 V	180 Ah	950 A	350 min	Baixa Manutenção	-
CRAL STANDARD	CSB-180 E	44,0 Kg	12 V	180 Ah	950 A	350 min	Baixa Manutenção	-
CRAL STANDARD	CSB-180 SE	44,0 Kg	12 V	180 Ah	950 A	350 min	Baixa Manutenção	-
CRAL STANDARD	CSB-200 D	55,0 Kg	12 V	200 Ah	1000 A	400 min	Baixa Manutenção	-
CRAL STANDARD	CSB-200 E	55,0 Kg	12 V	200 Ah	1000 A	400 min	Baixa Manutenção	-
CRAL ENERGY SOUND	SCE-150 HD	43,0 Kg	12 V	150 Ah	950 A	290 min	Libre de manutenção	-
CRAL ENERGY SOUND	SCE-80 VE	17,8 Kg	12 V	80 Ah	560 A	140 min	Libre de manutenção	-
DURALAST	F100E	23,5 Kg	12 V	100 Ah	700 A	180 min	Libre de manutenção	-
DURALAST	F100EF	24,3 Kg	12 V	100 Ah	700 A	180 min	Libre de manutenção	-
DURALAST	F100HEF	25,9 Kg	12 V	100 Ah	750 A	180 min	Libre de manutenção	-
DURALAST	F105HEF	25,9 Kg	12 V	105 Ah	750 A	180 min	Libre de manutenção	-
DURALAST	F110HEF	25,9 Kg	12 V	110 Ah	810 A	195 min	Libre de manutenção	-
DURALAST	F135HD	37 Kg	12 V	135 Ah	880 A	240 min	Libre de manutenção	-
DURALAST	F150D	40 Kg	12 V	150 Ah	1000 A	290 min	Libre de manutenção	-
DURALAST	F150HD	43,2 Kg	12 V	150 Ah	1000 A	290 min	Libre de manutenção	-
DURALAST	F160HD	45 Kg	12 V	160 Ah	1000 A	300 min	Libre de manutenção	-
DURALAST	F170D	42 Kg	12 V	170 Ah	1000 A	340 min	Libre de manutenção	-
DURALAST	F170HD	46 Kg	12 V	170 Ah	1000 A	340 min	Libre de manutenção	-
DURALAST	F180D	44 Kg	12 V	180 Ah	1050 A	350 min	Libre de manutenção	-
DURALAST	F180E	44 Kg	12 V	180 Ah	1050 A	350 min	Libre de manutenção	-
DURALAST	F180HD	46,6 Kg	12 V	180 Ah	1050 A	350 min	Libre de manutenção	-
DURALAST	F180HE	46,6 Kg	12 V	180 Ah	1050 A	350 min	Libre de manutenção	-
DURALAST	F180HSD	46 Kg	12 V	180 Ah	1050 A	350 min	Libre de manutenção	-
DURALAST	F180HSE	46 Kg	12 V	180 Ah	1050 A	350 min	Libre de manutenção	-
DURALAST	F200HD	56 Kg	12 V	200 Ah	1100 A	420 min	Libre de manutenção	-
DURALAST	F200HE	56 Kg	12 V	200 Ah	1100 A	420 min	Libre de manutenção	-





Certificado de Conformidade de Produto

Certificate of Conformity of the Product

Empresa Fabricante *Manufacturer Company*
Baterias CRAL LTDA
Rua Ezequiel Vaz, nº 4-115 – Chácara Bauruense – CEP 17.048-700 - Bauru - SP
CNPJ: 71.683.379/0002-00

Certificado nº *Certificate number:* 2107498
Contrato nº *Contract number:* 2021Mec041
Modelo da Certificação *Certification Model:* Modelo 5
Data emissão *Date of issue:* 20/07/2021
Validade deste Certificado *Expiry date:* 20/07/2026
Página *Page:* 05/14
Revisão *Review:* 06

Nome Fantasia *Fantasy Name*
Baterias CRAL

Escopo / Produtos (s) *Scope / Products*
Componentes Automotivos
Baterias Chumbo-Ácido para Veículos Automotores - Categorias M e N – Família 4

Referência Técnica/Legal *Regulation*
Portarias INMETRO Nº 145 de 28/03/2022 e Portaria INMETRO Nº 200 de 29/04/2021

Baterias Chumbo-Ácido Para Veículos Automotores *Lead Acid Batteries For Motor Vehicles* Categorias M e N – Família 4 / *Category M e N - Family 4*

Marca <i>Brand</i>	Modelo ou Código <i>Modelo or Code</i>	Descrição <i>Description</i>						Código de Barras <i>Bar codes</i>
		Peso <i>Weight</i>	Tensão nominal <i>Rated voltage</i>	Capacidade Nominal <i>Nominal capacity</i>	Fator CCA <i>CCA fator (-18°C)</i>	Tempo RC <i>RC Time</i>	Classificação <i>Classification</i>	
DURALAST	F225HD	59,5 Kg	12 V	225 Ah	1100 A	450 min	Libre de manutenção	-
DURALAST	F225HE	59,5 Kg	12 V	225 Ah	1100 A	450 min	Libre de manutenção	-
DURALIGHT PREMIUM	DL100 E	23,5 Kg	12 V	100 Ah	650 A	170 min	Libre de manutenção	-
DURALIGHT PREMIUM	DL-100 HEF	25,9 Kg	12 V	100 Ah	750 A	180 min	Libre de manutenção	-
DURALIGHT PREMIUM	DL-105 HEF	25,9 Kg	12 V	100 Ah	750 A	180 min	Libre de manutenção	-
DURALIGHT PREMIUM	DL-110 HEF	25,9 Kg	12 V	110 Ah	810 A	195 min	Libre de manutenção	-
DURALIGHT PREMIUM	DL-135 HD	37,0 Kg	12 V	135 Ah	880 A	240 min	Libre de manutenção	-
DURALIGHT PREMIUM	DL150 D	40,0 Kg	12 V	150 Ah	800 A	300 min	Libre de manutenção	-
DURALIGHT PREMIUM	DL-150 HD	43,0 Kg	12 V	150 Ah	1.000 A	290 min	Libre de manutenção	-
DURALIGHT PREMIUM	DL-160 HD	45,0 Kg	12 V	160 Ah	1.000 A	300 min	Libre de manutenção	-
DURALIGHT PREMIUM	DL170 D	42,0 Kg	12 V	170 Ah	850 A	340 min	Libre de manutenção	-
DURALIGHT PREMIUM	DL-170 HD	46,0 Kg	12 V	170 Ah	1.000 A	340 min	Libre de manutenção	-
DURALIGHT PREMIUM	DL180 D	44,0 Kg	12 V	180 Ah	950 A	350 min	Libre de manutenção	-
DURALIGHT PREMIUM	DL180 E	44,0 Kg	12 V	180 Ah	950 A	350 min	Libre de manutenção	-
DURALIGHT PREMIUM	DL-180 HD	46,6 Kg	12 V	180 Ah	1.050 A	350 min	Libre de manutenção	-
DURALIGHT PREMIUM	DL-180 HE	46,6 Kg	12 V	180 Ah	1.050 A	350 min	Libre de manutenção	-
DURALIGHT PREMIUM	DL-180 HSD	46,0 Kg	12 V	180 Ah	1.050 A	350 min	Libre de manutenção	-
DURALIGHT PREMIUM	DL-180 HSE	46,0 Kg	12 V	180 Ah	1.050 A	350 min	Libre de manutenção	-
DURALIGHT PREMIUM	DL180 SE	44,0 Kg	12 V	180 Ah	950 A	350 min	Libre de manutenção	-
DURALIGHT PREMIUM	DL200 D	55,0 Kg	12 V	200 Ah	1000 A	400 min	Libre de manutenção	-
DURALIGHT PREMIUM	DL200 E	55,0 Kg	12 V	200 Ah	1000 A	400 min	Libre de manutenção	-
DURALIGHT PREMIUM	DL-200 HD	56,0 Kg	12 V	200 Ah	1.100 A	420 min	Libre de manutenção	-
DURALIGHT PREMIUM	DL-200 HE	56,0 Kg	12 V	200 Ah	1.100 A	420 min	Libre de manutenção	-
DURALIGHT PREMIUM	DL-225 HD	59,5 Kg	12 V	225 Ah	1.100 A	450 min	Libre de manutenção	-
DURALIGHT PREMIUM	DL-225 HE	59,5 Kg	12 V	225 Ah	1.100 A	450 min	Libre de manutenção	-
DURALIGHT PREMIUM	DLB100 E	23,5 Kg	12 V	100 Ah	650 A	170 min	Baixa manutenção	-
DURALIGHT PREMIUM	DLB150 D	40,0 Kg	12 V	150 Ah	800 A	300 min	Baixa manutenção	-
DURALIGHT PREMIUM	DLB170 D	42,0 Kg	12 V	170 Ah	850 A	340 min	Baixa manutenção	-
DURALIGHT PREMIUM	DLB180 D	44,0 Kg	12 V	180 Ah	950 A	350 min	Baixa manutenção	-
DURALIGHT PREMIUM	DLB180 E	44,0 Kg	12 V	180 Ah	950 A	350 min	Baixa manutenção	-
DURALIGHT PREMIUM	DLB180 SE	44,0 Kg	12 V	180 Ah	950 A	350 min	Baixa manutenção	-
DURALIGHT PREMIUM	DLB200 D	55,0 Kg	12 V	200 Ah	1000 A	400 min	Baixa manutenção	-
HAYOLITE	HY-100 E	23,5 Kg	12 V	100 Ah	700 A	180 min	Libre de manutenção	-
HAYOLITE	HY-100 EF	24,3 Kg	12 V	100 Ah	700 A	180 min	Libre de manutenção	-
HAYOLITE	HY-100 HEF	25,9 Kg	12 V	100 Ah	750 A	180 min	Libre de manutenção	-
HAYOLITE	HY-105 HEF	25,9 Kg	12 V	105 Ah	750 A	180 min	Libre de manutenção	-
HAYOLITE	HY-110 HEF	25,9 Kg	12 V	110 Ah	810 A	195 min	Libre de manutenção	-
HAYOLITE	HY-135 HD	37,0 Kg	12 V	135 Ah	880 A	240 min	Libre de manutenção	-
HAYOLITE	HY-150 D	40,0 Kg	12 V	150 Ah	1000 A	290 min	Libre de manutenção	-





Certificado de Conformidade de Produto

Certificate of Conformity of the Product

Empresa Fabricante *Manufacturer Company*
Baterias CRAL LTDA
Rua Ezequiel Vaz, nº 4-115 – Chácara Bauruense – CEP 17.048-700 - Bauru - SP
CNPJ: 71.683.379/0002-00

Nome Fantasia *Fantasy Name*
Baterias CRAL

Escopo / Produtos (s) *Scope / Products*
Componentes Automotivos
Baterias Chumbo-Ácido para Veículos Automotores - Categorias M e N – Família 4

Referência Técnica/Legal *Regulation*
Portarias INMETRO Nº 145 de 28/03/2022 e Portaria INMETRO Nº 200 de 29/04/2021

Certificado nº *Certificate number:* 2107498
Contrato nº *Contract number:* 2021Mec041
Modelo da Certificação *Certification Model:* Modelo 5
Data emissão *Date of issue:* 20/07/2021
Validade deste Certificado *Expiry date:* 20/07/2026
Página *Page:* 06/14
Revisão *Review:* 06

Baterias Chumbo-Ácido Para Veículos Automotores *Lead Acid Batteries For Motor Vehicles* Categorias M e N – Família 4 / *Category M e N - Family 4*

Marca <i>Brand</i>	Modelo ou Código <i>Modelo or Code</i>	Descrição <i>Description</i>						Código de Barras <i>Bar codes</i>
		Peso <i>Weight</i>	Tensão nominal <i>Rated voltage</i>	Capacidade Nominal <i>Nominal capacity</i>	Fator CCA <i>CCA fator (-18°C)</i>	Tempo RC <i>RC Time</i>	Classificação <i>Classification</i>	
HAYOLITE	HY-150 HD	43,2 Kg	12 V	150 Ah	1000 A	290 min	Libre de manutenção	-
HAYOLITE	HY-160 HD	45,0 Kg	12 V	160 Ah	1000 A	300 min	Libre de manutenção	-
HAYOLITE	HY-170 D	42,0 Kg	12 V	170 Ah	1000 A	340 min	Libre de manutenção	-
HAYOLITE	HY-170 HD	46,0 Kg	12 V	170 Ah	1000 A	340 min	Libre de manutenção	-
HAYOLITE	HY-180 D	44,0 Kg	12 V	180 Ah	1050 A	350 min	Libre de manutenção	-
HAYOLITE	HY-180 E	44,0 Kg	12 V	180 Ah	1050 A	350 min	Libre de manutenção	-
HAYOLITE	HY-180 HD	46,6 Kg	12 V	180 Ah	1050 A	350 min	Libre de manutenção	-
HAYOLITE	HY-180 HE	46,6 Kg	12 V	180 Ah	1050 A	350 min	Libre de manutenção	-
HAYOLITE	HY-180 HSD	46,0 Kg	12 V	180 Ah	1050 A	350 min	Libre de manutenção	-
HAYOLITE	HY-180 HSE	46,0 Kg	12 V	180 Ah	1050 A	350 min	Libre de manutenção	-
HAYOLITE	HY-200 HD	56,0 Kg	12 V	200 Ah	1100 A	420 min	Libre de manutenção	-
HAYOLITE	HY-200 HE	56,0 Kg	12 V	200 Ah	1100 A	420 min	Libre de manutenção	-
HAYOLITE	HY-225 HD	59,5 Kg	12 V	225 Ah	1100 A	450 min	Libre de manutenção	-
HAYOLITE	HY-225 HE	59,5 Kg	12 V	225 Ah	1100 A	450 min	Libre de manutenção	-
HAYOLITE	HYB-100 E	23,5 Kg	12 V	100 Ah	690 A	165 min	Baixa Manutenção	-
HAYOLITE	HYB-100 EF	24,3 Kg	12 V	100 Ah	690 A	175 min	Baixa manutenção	-
HAYOLITE	HYB-100 HEF	25,9 Kg	12 V	100 Ah	725 A	165 min	Baixa Manutenção	-
HAYOLITE	HYB-135 HD	37,0 Kg	12 V	135 Ah	700 A	240 min	Baixa Manutenção	-
HAYOLITE	HYB-140 RE	38,0 Kg	12 V	140 Ah	780 A	220 min	Baixa Manutenção	-
HAYOLITE	HYB-150 D	40,0 Kg	12 V	150 Ah	950 A	290 min	Baixa Manutenção	-
HAYOLITE	HYB-150 HD	43,2 Kg	12 V	150 Ah	950 A	290 min	Baixa Manutenção	-
HAYOLITE	HYB-170 D	42,0 Kg	12 V	170 Ah	1000 A	330 min	Baixa Manutenção	-
HAYOLITE	HYB-170 HD	46,0 Kg	12 V	170 Ah	1000 A	330 min	Baixa Manutenção	-
HAYOLITE	HYB-180 D	44,0 Kg	12 V	180 Ah	1050 A	340 min	Baixa Manutenção	-
HAYOLITE	HYB-180 E	44,0 Kg	12 V	180 Ah	1050 A	340 min	Baixa Manutenção	-
HAYOLITE	HYB-180 HD	47,2 Kg	12 V	180 Ah	1050 A	340 min	Baixa Manutenção	-
HAYOLITE	HYB-180 HE	47,2 Kg	12 V	180 Ah	1050 A	340 min	Baixa Manutenção	-
HAYOLITE	HYB-180 HSD	46,0 Kg	12 V	180 Ah	1050 A	340 min	Baixa Manutenção	-
HAYOLITE	HYB-180 HSE	46,0 Kg	12 V	180 Ah	1050 A	340 min	Baixa Manutenção	-
HAYOLITE	HYB-180 SD	44,0 Kg	12 V	180 Ah	1050 A	340 min	Baixa Manutenção	-
HAYOLITE	HYB-180 SE	44,0 Kg	12 V	180 Ah	1050 A	340 min	Baixa Manutenção	-
HAYOLITE	HYB-200 HD	56,0 Kg	12 V	200 Ah	1100 A	420 min	Baixa Manutenção	-
HAYOLITE	HYB-200 HE	56,0 Kg	12 V	200 Ah	1100 A	420 min	Baixa Manutenção	-
HAYOLITE	HYB-225 HD	59,5 Kg	12 V	225 Ah	1100 A	430 min	Baixa Manutenção	-
HAYOLITE	HYB-225 HE	59,5 Kg	12 V	225 Ah	1100 A	430 min	Baixa Manutenção	-
HAYOLITE	HYBS-100 E	23,5 Kg	12 V	100 Ah	650 A	170 min	Baixa Manutenção	-
HAYOLITE	HYBS-100 EF	24,3 Kg	12 V	100 Ah	650 A	170 min	Baixa manutenção	-
HAYOLITE	HYBS-150 D	40,0 Kg	12 V	150 Ah	800 A	300 min	Baixa Manutenção	-
HAYOLITE	HYBS-170 D	42,0 Kg	12 V	170 Ah	850 A	340 min	Baixa Manutenção	-





Certificado de Conformidade de Produto

Certificate of Conformity of the Product

Empresa Fabricante *Manufacturer Company*
Baterias CRAL LTDA
Rua Ezequiel Vaz, nº 4-115 – Chácara Bauruense – CEP 17.048-700 - Bauru - SP
CNPJ: 71.683.379/0002-00

Nome Fantasia *Fantasy Name*
Baterias CRAL

Escopo / Produtos (s) *Scope / Products*
Componentes Automotivos
Baterias Chumbo-Ácido para Veículos Automotores - Categorias M e N – Família 4

Referência Técnica/Legal *Regulation*
Portarias INMETRO Nº 145 de 28/03/2022 e Portaria INMETRO Nº 200 de 29/04/2021

Certificado nº *Certificate number:* 2107498
Contrato nº *Contract number:* 2021Mec041
Modelo da Certificação *Certification Model:* Modelo 5
Data emissão *Date of issue:* 20/07/2021
Validade deste Certificado *Expiry date:* 20/07/2026
Página *Page:* 07/14
Revisão *Review:* 06

Baterias Chumbo-Ácido Para Veículos Automotores *Lead Acid Batteries For Motor Vehicles* Categorias M e N – Família 4 / *Category M e N - Family 4*

Marca <i>Brand</i>	Modelo ou Código <i>Modelo or Code</i>	Descrição <i>Description</i>							Código de Barras <i>Bar codes</i>
		Peso <i>Weight</i>	Tensão nominal <i>Rated voltage</i>	Capacidade Nominal <i>Nominal capacity</i>	Fator CCA <i>CCA fator (-18°C)</i>	Tempo RC <i>RC Time</i>	Classificação <i>Classification</i>		
HAYOLITE	HYBS-180 D	44,0 Kg	12 V	180 Ah	950 A	350 min	Baixa Manutenção	-	
HAYOLITE	HYBS-180 E	44,0 Kg	12 V	180 Ah	950 A	350 min	Baixa Manutenção	-	
HAYOLITE	HYBS-180 SE	44,0 Kg	12 V	180 Ah	950 A	350 min	Baixa Manutenção	-	
HAYOLITE	HYBS-200 D	55,0 Kg	12 V	200 Ah	1000 A	400 min	Baixa Manutenção	-	
HAYOLITE	HYBS-200 E	55,0 Kg	12 V	200 Ah	1000 A	400 min	Baixa Manutenção	-	
HAYOLITE	HYS-100 E	23,5 Kg	12 V	100 Ah	650 A	170 min	Libre de manutenção	-	
HAYOLITE	HYS-100 EF	24,3 Kg	12 V	100 Ah	650 A	170 min	Libre de manutenção	-	
HAYOLITE	HYS-150 D	40,0 Kg	12 V	150 Ah	800 A	300 min	Libre de manutenção	-	
HAYOLITE	HYS-170 D	42,0 Kg	12 V	170 Ah	850 A	340 min	Libre de manutenção	-	
HAYOLITE	HYS-180 D	44,0 Kg	12 V	180 Ah	950 A	350 min	Libre de manutenção	-	
HAYOLITE	HYS-180 E	44,0 Kg	12 V	180 Ah	950 A	350 min	Libre de manutenção	-	
HAYOLITE	HYS-180 SE	44,0 Kg	12 V	180 Ah	950 A	350 min	Libre de manutenção	-	
HAYOLITE	HYS-200 D	55,0 Kg	12 V	200 Ah	1000 A	400 min	Libre de manutenção	-	
HAYOLITE	HYS-200 E	55,0 Kg	12 V	200 Ah	1000 A	400 min	Libre de manutenção	-	
LUBAX	LB-100 E	23,5 Kg	12 V	100 Ah	650 A	170 min	Baixa manutenção	-	
LUBAX	LB-100 EF	24,3 Kg	12 V	100 Ah	650 A	170 min	Baixa manutenção	-	
LUBAX	LB-150 D	40,0 Kg	12 V	150 Ah	800 A	300 min	Baixa manutenção	-	
LUBAX	LB-170 D	42,0 Kg	12 V	170 Ah	850 A	340 min	Baixa manutenção	-	
LUBAX	LB-180 D	44,0 Kg	12 V	180 Ah	950 A	350 min	Baixa manutenção	-	
LUBAX	LB-180 E	44,0 Kg	12 V	180 Ah	950 A	350 min	Baixa manutenção	-	
LUBAX	LB-180 SE	44,0 Kg	12 V	180 Ah	950 A	350 min	Baixa manutenção	-	
LUBAX	LB-200 D	55,0 Kg	12 V	200 Ah	1000 A	400 min	Baixa manutenção	-	
LUBAX	LB-200 E	55,0 Kg	12 V	200 Ah	1000 A	400 min	Baixa manutenção	-	
LUBAX FREE	LF-100 E	24,3 Kg	12 V	100 Ah	700 A	180 min	Libre de manutenção	-	
LUBAX FREE	LF-100 EF	23,5 Kg	12 V	100 Ah	700 A	180 min	Libre de manutenção	-	
LUBAX FREE	LF-100 HEF	25,9 Kg	12 V	100 Ah	750 A	180 min	Libre de manutenção	-	
LUBAX FREE	LF-105 HEF	25,9 Kg	12 V	100 Ah	750 A	180 min	Libre de manutenção	-	
LUBAX FREE	LF-110 HEF	25,9 Kg	12 V	110 Ah	810 A	195 min	Libre de manutenção	-	
LUBAX FREE	LF-135 HD	37 Kg	12 V	135 Ah	880 A	240 min	Libre de manutenção	-	
LUBAX FREE	LF-150 D	40,0 Kg	12 V	150 Ah	1000 A	290 min	Libre de manutenção	-	
LUBAX FREE	LF-150 HD	43 Kg	12 V	150 Ah	1000 A	290 min	Libre de manutenção	-	
LUBAX FREE	LF-160 HD	45 Kg	12 V	160 Ah	1000 A	300 min	Libre de manutenção	-	
LUBAX FREE	LF-170 D	42 Kg	12 V	170 Ah	1000 A	340 min	Libre de manutenção	-	
LUBAX FREE	LF-170 HD	46 Kg	12 V	170 Ah	1000 A	340 min	Libre de manutenção	-	
LUBAX FREE	LF-180 D	44 Kg	12 V	180 Ah	1050 A	350 min	Libre de manutenção	-	
LUBAX FREE	LF-180 E	44 Kg	12 V	180 Ah	1050 A	350 min	Libre de manutenção	-	
LUBAX FREE	LF-180 HD	46,6 Kg	12 V	180 Ah	1050 A	350 min	Libre de manutenção	-	
LUBAX FREE	LF-180 HE	46,6 Kg	12 V	180 Ah	1050 A	350 min	Libre de manutenção	-	
LUBAX FREE	LF-180 HSD	46 Kg	12 V	180 Ah	1050 A	350 min	Libre de manutenção	-	





Certificado de Conformidade de Produto

Certificate of Conformity of the Product

Empresa Fabricante *Manufacturer Company*
Baterias CRAL LTDA
Rua Ezequiel Vaz, nº 4-115 – Chácara Bauruense – CEP 17.048-700 - Bauru - SP
CNPJ: 71.683.379/0002-00

Nome Fantasia *Fantasy Name*
Baterias CRAL

Escopo / Produtos (s) *Scope / Products*
Componentes Automotivos
Baterias Chumbo-Ácido para Veículos Automotores - Categorias M e N – Família 4

Referência Técnica/Legal *Regulation*
Portarias INMETRO Nº 145 de 28/03/2022 e Portaria INMETRO Nº 200 de 29/04/2021

Certificado nº *Certificate number:* 2107498
Contrato nº *Contract number:* 2021Mec041
Modelo da Certificação *Certification Model:* Modelo 5
Data emissão *Date of issue:* 20/07/2021
Validade deste Certificado *Expiry date:* 20/07/2026
Página *Page:* 08/14
Revisão *Review:* 06

Baterias Chumbo-Ácido Para Veículos Automotores *Lead Acid Batteries For Motor Vehicles* Categorias M e N – Família 4 / *Category M e N - Family 4*

Marca <i>Brand</i>	Modelo ou Código <i>Modelo or Code</i>	Descrição <i>Description</i>						Código de Barras <i>Bar codes</i>
		Peso <i>Weight</i>	Tensão nominal <i>Rated voltage</i>	Capacidade Nominal <i>Nominal capacity</i>	Fator CCA <i>CCA fator (-18°C)</i>	Tempo RC <i>RC Time</i>	Classificação <i>Classification</i>	
LUBAX FREE	LF-180 HSE	46 Kg	12 V	180 Ah	1050 A	350 min	Libre de manutenção	-
LUBAX FREE	LF-200 HD	56 Kg	12 V	200 Ah	1100 A	420 min	Libre de manutenção	-
LUBAX FREE	LF-200 HE	56 Kg	12 V	200 Ah	1100 A	420 min	Libre de manutenção	-
LUBAX FREE	LF-225 HD	59,5 Kg	12 V	225 Ah	1100 A	450 min	Libre de manutenção	-
LUBAX FREE	LF-225 HE	59,5 Kg	12 V	225 Ah	1100 A	450 min	Libre de manutenção	-
LUBAX FREE	LS-100 E	23,5 Kg	12 V	100 Ah	650 A	170 min	Libre de manutenção	-
LUBAX FREE	LS-100 EF	24,3 Kg	12 V	100 Ah	650 A	170 min	Libre de manutenção	-
LUBAX FREE	LS-150 D	40,0 Kg	12 V	150 Ah	800 A	300 min	Libre de manutenção	-
LUBAX FREE	LS-170 D	42,0 Kg	12 V	170 Ah	850 A	340 min	Libre de manutenção	-
LUBAX FREE	LS-180 D	44,0 Kg	12 V	180 Ah	950 A	350 min	Libre de manutenção	-
LUBAX FREE	LS-180 E	44,0 Kg	12 V	180 Ah	950 A	350 min	Libre de manutenção	-
LUBAX FREE	LS-180 SE	44,0 Kg	12 V	180 Ah	950 A	350 min	Libre de manutenção	-
LUBAX FREE	LS-200 D	55,0 Kg	12 V	200 Ah	1000 A	400 min	Libre de manutenção	-
LUBAX FREE	LS-200 E	55,0 Kg	12 V	200 Ah	1000 A	400 min	Libre de manutenção	-
LUBAX PRATA	LP-180 SD	44 Kg	12 V	180 Ah	1050 A	340 min	Baixa manutenção	-
LUBAX PRATA	LP-180 SE	44 Kg	12 V	180 Ah	1050 A	340 min	Baixa manutenção	-
LUBAX PRATA	LP-100 E	24,3 Kg	12 V	100 Ah	690 A	175 min	Baixa manutenção	-
LUBAX PRATA	LP-100 EF	23,5 Kg	12 V	100 Ah	690 A	165 min	Baixa manutenção	-
LUBAX PRATA	LP-100 HEF	25,9 Kg	12 V	100 Ah	725 A	165 min	Baixa manutenção	-
LUBAX PRATA	LP-135 HD	37 Kg	12 V	135 Ah	700 A	240 min	Baixa manutenção	-
LUBAX PRATA	LP-140 RE	38 Kg	12 V	140 Ah	780 A	220 min	Baixa manutenção	-
LUBAX PRATA	LP-150 D	40,0 Kg	12 V	150 Ah	950 A	290 min	Baixa manutenção	-
LUBAX PRATA	LP-150 HD	43,2 Kg	12 V	150 Ah	950 A	290 min	Baixa manutenção	-
LUBAX PRATA	LP-170 D	42,0 Kg	12 V	170 Ah	1000 A	330 min	Baixa manutenção	-
LUBAX PRATA	LP-170 HD	46 Kg	12 V	170 Ah	1000 A	330 min	Baixa manutenção	-
LUBAX PRATA	LP-180 D	44,0 Kg	12 V	180 Ah	1050 A	340 min	Baixa manutenção	-
LUBAX PRATA	LP-180 E	44,0 Kg	12 V	180 Ah	1050 A	340 min	Baixa manutenção	-
LUBAX PRATA	LP-180 HD	47,2 Kg	12 V	180 Ah	1050 A	340 min	Baixa manutenção	-
LUBAX PRATA	LP-180 HE	47,2 Kg	12 V	180 Ah	1050 A	340 min	Baixa manutenção	-
LUBAX PRATA	LP-180 HSD	46 Kg	12 V	180 Ah	1050 A	340 min	Baixa manutenção	-
LUBAX PRATA	LP-180 HSE	46 Kg	12 V	180 Ah	1050 A	340 min	Baixa manutenção	-
LUBAX PRATA	LP-200 HD	56 Kg	12 V	200 Ah	1100 A	420 min	Baixa manutenção	-
LUBAX PRATA	LP-200 HE	56 Kg	12 V	200 Ah	1100 A	420 min	Baixa manutenção	-
LUBAX PRATA	LP-225 HD	59,5 Kg	12 V	225 Ah	1100 A	430 min	Baixa manutenção	-
LUBAX PRATA	LP-225 HE	59,5 Kg	12 V	225 Ah	1100 A	430 min	Baixa manutenção	-
NUCLEAR	NB-100 E	25,9 Kg	12 V	100 Ah	725 A	165 min	Baixa manutenção	-
NUCLEAR	NB-100 EF	23,5 Kg	12 V	100 Ah	690 A	165 min	Baixa manutenção	-
NUCLEAR	NB-100 HEF	24,3 Kg	12 V	100 Ah	690 A	175 min	Baixa manutenção	-
NUCLEAR	NB-135 D	37,0 Kg	12 V	135 Ah	700 A	240 min	Baixa manutenção	-





Certificado de Conformidade de Produto

Certificate of Conformity of the Product

Empresa Fabricante *Manufacturer Company*
Baterias CRAL LTDA
Rua Ezequiel Vaz, nº 4-115 – Chácara Bauruense – CEP 17.048-700 - Bauru - SP
CNPJ: 71.683.379/0002-00

Nome Fantasia *Fantasy Name*
Baterias CRAL

Escopo / Produtos (s) *Scope / Products*
Componentes Automotivos
Baterias Chumbo-Ácido para Veículos Automotores - Categorias M e N – Família 4

Referência Técnica/Legal *Regulation*
Portarias INMETRO Nº 145 de 28/03/2022 e Portaria INMETRO Nº 200 de 29/04/2021

Certificado nº *Certificate number:* 2107498
Contrato nº *Contract number:* 2021Mec041
Modelo da Certificação *Certification Model:* Modelo 5
Data emissão *Date of issue:* 20/07/2021
Validade deste Certificado *Expiry date:* 20/07/2026
Página *Page:* 09/14
Revisão *Review:* 06

Baterias Chumbo-Ácido Para Veículos Automotores *Lead Acid Batteries For Motor Vehicles* Categorias M e N – Família 4 / *Category M e N - Family 4*

Marca <i>Brand</i>	Modelo ou Código <i>Modelo or Code</i>	Descrição <i>Description</i>						Código de Barras <i>Bar codes</i>
		Peso <i>Weight</i>	Tensão nominal <i>Rated voltage</i>	Capacidade Nominal <i>Nominal capacity</i>	Fator CCA <i>CCA factor (-18°C)</i>	Tempo RC <i>RC Time</i>	Classificação <i>Classification</i>	
NUCLEAR	NB-140 TE	38,0 Kg	12 V	140 Ah	780 A	220 min	Baixa manutenção	-
NUCLEAR	NB-150 D	43,2 Kg	12 V	150 Ah	950 A	290 min	Baixa manutenção	-
NUCLEAR	NB-150 HD	40,0 Kg	12 V	150 Ah	950 A	290 min	Baixa manutenção	-
NUCLEAR	NB-170 D	46,0 Kg	12 V	170 Ah	1000 A	330 min	Baixa manutenção	-
NUCLEAR	NB-170 HD	42,0 Kg	12 V	170 Ah	1000 A	330 min	Baixa manutenção	-
NUCLEAR	NB-180 BD	46,0 Kg	12 V	180 Ah	1050 A	340 min	Baixa manutenção	-
NUCLEAR	NB-180 BE	46,0 Kg	12 V	180 Ah	1050 A	340 min	Baixa manutenção	-
NUCLEAR	NB-180 D	47,2 Kg	12 V	180 Ah	1050 A	340 min	Baixa manutenção	-
NUCLEAR	NB-180 E	47,2 Kg	12 V	180 Ah	1050 A	340 min	Baixa manutenção	-
NUCLEAR	NB-180 HD	44,0 Kg	12 V	180 Ah	1050 A	340 min	Baixa manutenção	-
NUCLEAR	NB-180 HE	44,0 Kg	12 V	180 Ah	1050 A	340 min	Baixa manutenção	-
NUCLEAR	NB-180 SD	44,0 Kg	12 V	180 Ah	1050 A	340 min	Baixa manutenção	-
NUCLEAR	NB-180 SE	44,0 Kg	12 V	180 Ah	1050 A	340 min	Baixa manutenção	-
NUCLEAR	NB-200 D	56,0 Kg	12 V	200 Ah	1100 A	420 min	Baixa manutenção	-
NUCLEAR	NB-200 E	56,0 Kg	12 V	200 Ah	1100 A	420 min	Baixa manutenção	-
NUCLEAR	NB-225 D	59,5 Kg	12 V	225 Ah	1100 A	430 min	Baixa manutenção	-
NUCLEAR	NB-225 E	59,5 Kg	12 V	225 Ah	1100 A	430 min	Baixa manutenção	-
NUCLEAR	NF-100 E	25,9 Kg	12 V	100 Ah	750 A	180 min	Livre de manutenção	-
NUCLEAR	NF-100 EF	23,5 Kg	12 V	100 Ah	700 A	180 min	Livre de manutenção	-
NUCLEAR	NF-100 HEF	24,3 Kg	12 V	100 Ah	700 A	180 min	Livre de manutenção	-
NUCLEAR	NF-105 E	25,9 Kg	12 V	100 Ah	750 A	180 min	Livre de manutenção	-
NUCLEAR	NF-110 E	25,9 Kg	12 V	110 Ah	810 A	195 min	Livre de manutenção	-
NUCLEAR	NF-135 D	37,0 Kg	12 V	135 Ah	880 A	240 min	Livre de manutenção	-
NUCLEAR	NF-150 D	43,0 Kg	12 V	150 Ah	1000 A	290 min	Livre de manutenção	-
NUCLEAR	NF-150 HD	40,0 Kg	12 V	150 Ah	1000 A	290 min	Livre de manutenção	-
NUCLEAR	NF-160 D	45,0 Kg	12 V	160 Ah	1000 A	300 min	Livre de manutenção	-
NUCLEAR	NF-170 D	46,0 Kg	12 V	170 Ah	1000 A	340 min	Livre de manutenção	-
NUCLEAR	NF-170 HD	42,0 Kg	12 V	170 Ah	1000 A	340 min	Livre de manutenção	-
NUCLEAR	NF-180 BD	46,0 Kg	12 V	180 Ah	1050 A	350 min	Livre de manutenção	-
NUCLEAR	NF-180 BE	46,0 Kg	12 V	180 Ah	1050 A	350 min	Livre de manutenção	-
NUCLEAR	NF-180 D	46,6 Kg	12 V	180 Ah	1050 A	350 min	Livre de manutenção	-
NUCLEAR	NF-180 E	46,6 Kg	12 V	180 Ah	1050 A	350 min	Livre de manutenção	-
NUCLEAR	NF-180 HD	44,0 Kg	12 V	180 Ah	1050 A	350 min	Livre de manutenção	-
NUCLEAR	NF-180 HE	44,0 Kg	12 V	180 Ah	1050 A	350 min	Livre de manutenção	-
NUCLEAR	NF-200 D	56,0 Kg	12 V	200 Ah	1100 A	420 min	Livre de manutenção	-
NUCLEAR	NF-200 E	56,0 Kg	12 V	200 Ah	1100 A	420 min	Livre de manutenção	-
NUCLEAR	NF-225 D	59,5 Kg	12 V	225 Ah	1100 A	450 min	Livre de manutenção	-
NUCLEAR	NF-225 E	59,5 Kg	12 V	225 Ah	1100 A	450 min	Livre de manutenção	-
NUCLEAR	NS-100 E	23,5 Kg	12 V	100 Ah	650 A	170 min	Livre de manutenção	-





Certificado de Conformidade de Produto

Certificate of Conformity of the Product

Empresa Fabricante *Manufacturer Company*
Baterias CRAL LTDA
Rua Ezequiel Vaz, nº 4-115 – Chácara Bauruense – CEP 17.048-700 - Bauru - SP
CNPJ: 71.683.379/0002-00

Nome Fantasia *Fantasy Name*
Baterias CRAL

Escopo / Produtos (s) *Scope / Products*
Componentes Automotivos
Baterias Chumbo-Ácido para Veículos Automotores - Categorias M e N – Família 4

Referência Técnica/Legal *Regulation*
Portarias INMETRO Nº 145 de 28/03/2022 e Portaria INMETRO Nº 200 de 29/04/2021

Certificado nº *Certificate number:* 2107498
Contrato nº *Contract number:* 2021Mec041
Modelo da Certificação *Certification Model:* Modelo 5
Data emissão *Date of issue:* 20/07/2021
Validade deste Certificado *Expiry date:* 20/07/2026
Página *Page:* 10/14
Revisão *Review:* 06

Baterias Chumbo-Ácido Para Veículos Automotores *Lead Acid Batteries For Motor Vehicles* Categorias M e N – Família 4 / *Category M e N - Family 4*

Marca <i>Brand</i>	Modelo ou Código <i>Modelo or Code</i>	Descrição <i>Description</i>						Código de Barras <i>Bar codes</i>
		Peso <i>Weight</i>	Tensão nominal <i>Rated voltage</i>	Capacidade Nominal <i>Nominal capacity</i>	Fator CCA <i>CCA fator (-18°C)</i>	Tempo RC <i>RC Time</i>	Classificação <i>Classification</i>	
NUCLEAR	NS-100 EF	24,3 Kg	12 V	100 Ah	650 A	170 min	Livre de manutenção	-
NUCLEAR	NS-150 D	40,0 Kg	12 V	150 Ah	800 A	300 min	Livre de manutenção	-
NUCLEAR	NS-170 D	42,0 Kg	12 V	170 Ah	850 A	340 min	Livre de manutenção	-
NUCLEAR	NS-180 D	44,0 Kg	12 V	180 Ah	950 A	350 min	Livre de manutenção	-
NUCLEAR	NS-180 E	44,0 Kg	12 V	180 Ah	950 A	350 min	Livre de manutenção	-
NUCLEAR	NS-180 SE	44,0 Kg	12 V	180 Ah	950 A	350 min	Livre de manutenção	-
NUCLEAR	NS-200 D	55,0 Kg	12 V	200 Ah	1000 A	400 min	Livre de manutenção	-
NUCLEAR	NS-200 E	55,0 Kg	12 V	200 Ah	1000 A	400 min	Livre de manutenção	-
NUCLEAR	NSB-100 E	23,5 Kg	12 V	100 Ah	650 A	170 min	Baixa manutenção	-
NUCLEAR	NSB-100 EF	24,3 Kg	12 V	100 Ah	650 A	170 min	Baixa Manutenção	-
NUCLEAR	NSB-150 D	40,0 Kg	12 V	150 Ah	800 A	300 min	Baixa manutenção	-
NUCLEAR	NSB-170 D	42,0 Kg	12 V	170 Ah	850 A	340 min	Baixa manutenção	-
NUCLEAR	NSB-180 D	44,0 Kg	12 V	180 Ah	950 A	350 min	Baixa manutenção	-
NUCLEAR	NSB-180 E	44,0 Kg	12 V	180 Ah	950 A	350 min	Baixa manutenção	-
NUCLEAR	NSB-180 SE	44,0 Kg	12 V	180 Ah	950 A	350 min	Baixa manutenção	-
NUCLEAR	NSB-200 D	55,0 Kg	12 V	200 Ah	1000 A	400 min	Baixa manutenção	-
NUCLEAR	NSB-200 E	55,0 Kg	12 V	200 Ah	1000 A	400 min	Baixa manutenção	-
ORION	BC-100E	23,5 Kg	12 V	100 Ah	690 A	165 min	Baixa manutenção	-
ORION	BC-100EF	24,3 Kg	12 V	100 Ah	690 A	175 min	Baixa manutenção	-
ORION	BC-150D	40,0 Kg	12 V	150 Ah	950 A	290 min	Baixa manutenção	-
ORION	BC-170D	46,0 Kg	12 V	170 Ah	1000 A	330 min	Baixa manutenção	-
ORION	BC-180D	44,0 Kg	12 V	180 Ah	1050 A	340 min	Baixa manutenção	-
ORION	BC-180E	44,0 Kg	12 V	180 Ah	1050 A	340 min	Baixa manutenção	-
ORION	BC-180SD	44,0 Kg	12 V	180 Ah	1050 A	340 min	Baixa manutenção	-
ORION	BC-180SE	44,0 Kg	12 V	180 Ah	1050 A	340 min	Baixa manutenção	-
ORION	BCS-100 E	23,5 Kg	12 V	100 Ah	650 A	170 min	Baixa manutenção	-
ORION	BCS-100 EF	24,3 Kg	12 V	100 Ah	650 A	170 min	Baixa manutenção	-
ORION	BCS-150 D	40,0 Kg	12 V	150 Ah	800 A	300 min	Baixa manutenção	-
ORION	BCS-170 D	42,0 Kg	12 V	170 Ah	850 A	340 min	Baixa manutenção	-
ORION	BCS-180 D	44,0 Kg	12 V	180 Ah	950 A	350 min	Baixa manutenção	-
ORION	BCS-180 E	44,0 Kg	12 V	180 Ah	950 A	350 min	Baixa manutenção	-
ORION	BCS-180 SE	44,0 Kg	12 V	180 Ah	950 A	350 min	Baixa manutenção	-
ORION	BCS-200 D	55,0 Kg	12 V	200 Ah	1000 A	400 min	Baixa manutenção	-
ORION	BCS-200 E	55,0 Kg	12 V	200 Ah	1000 A	400 min	Baixa manutenção	-
ORION	BF-100E	23,5 Kg	12 V	100 Ah	700 A	180 min	Livre de manutenção	-
ORION	BF-100EF	24,3 Kg	12 V	100 Ah	700 A	180 min	Livre de manutenção	-
ORION	BF-100MF	25,9 Kg	12 V	100 Ah	750 A	180 min	Livre de manutenção	-
ORION	BF-135MB	37,0 Kg	12 V	135 Ah	880 A	240 min	Livre de manutenção	-
ORION	BF-150D	40,0 Kg	12 V	150 Ah	1000 A	290 min	Livre de manutenção	-





Certificado de Conformidade de Produto

Certificate of Conformity of the Product

Empresa Fabricante *Manufacturer Company*
Baterias CRAL LTDA
Rua Ezequiel Vaz, nº 4-115 – Chácara Bauruense – CEP 17.048-700 - Bauru - SP
CNPJ: 71.683.379/0002-00

Nome Fantasia *Fantasy Name*
Baterias CRAL

Escopo / Produtos (s) *Scope / Products*
Componentes Automotivos
Baterias Chumbo-Ácido para Veículos Automotores - Categorias M e N – Família 4

Referência Técnica/Legal *Regulation*
Portarias INMETRO Nº 145 de 28/03/2022 e Portaria INMETRO Nº 200 de 29/04/2021

Certificado nº *Certificate number:* 2107498
Contrato nº *Contract number:* 2021Mec041
Modelo da Certificação *Certification Model:* Modelo 5
Data emissão *Date of issue:* 20/07/2021
Validade deste Certificado *Expiry date:* 20/07/2026
Página *Page:* 11/14
Revisão *Review:* 06

Baterias Chumbo-Ácido Para Veículos Automotores *Lead Acid Batteries For Motor Vehicles* Categorias M e N – Família 4 / *Category M e N - Family 4*

Marca <i>Brand</i>	Modelo ou Código <i>Modelo or Code</i>	Descrição <i>Description</i>						Código de Barras <i>Bar codes</i>
		Peso <i>Weight</i>	Tensão nominal <i>Rated voltage</i>	Capacidade Nominal <i>Nominal capacity</i>	Fator CCA <i>CCA fator (-18°C)</i>	Tempo RC <i>RC Time</i>	Classificação <i>Classification</i>	
ORION	BF-170D	42,0 Kg	12 V	170 Ah	1000 A	340 min	Libre de manutenção	-
ORION	BF-180D	44,0 Kg	12 V	180 Ah	1050 A	350 min	Libre de manutenção	-
ORION	BF-180E	44,0 Kg	12 V	180 Ah	1050 A	350 min	Libre de manutenção	-
ORION	BFS-100 E	23,5 Kg	12 V	100 Ah	650 A	170 min	Libre de manutenção	-
ORION	BFS-100 EF	24,3 Kg	12 V	100 Ah	650 A	170 min	Libre de manutenção	-
ORION	BFS-150 D	40,0 Kg	12 V	150 Ah	800 A	300 min	Libre de manutenção	-
ORION	BFS-170 D	42,0 Kg	12 V	170 Ah	850 A	340 min	Libre de manutenção	-
ORION	BFS-180 D	44,0 Kg	12 V	180 Ah	950 A	350 min	Libre de manutenção	-
ORION	BFS-180 E	44,0 Kg	12 V	180 Ah	950 A	350 min	Libre de manutenção	-
ORION	BFS-180 SE	44,0 Kg	12 V	180 Ah	950 A	350 min	Libre de manutenção	-
ORION	BFS-200 D	55,0 Kg	12 V	200 Ah	1000 A	400 min	Libre de manutenção	-
ORION	BFS-200 E	55,0 Kg	12 V	200 Ah	1000 A	400 min	Libre de manutenção	-
REIDIBA	RB-100 EF	24,3 Kg	12 V	100 Ah	690 A	175 min	Baixa manutenção	-
REIDIBA	RB-100E	25,9 Kg	12 V	100 Ah	725 A	165 min	Baixa manutenção	-
REIDIBA	RB-100EF	23,5 Kg	12 V	100 Ah	690 A	165 min	Baixa manutenção	-
REIDIBA	RB-135D	37,0 Kg	12 V	135 Ah	700 A	240 min	Baixa manutenção	-
REIDIBA	RB-140E	38,0 Kg	12 V	140 Ah	780 A	220 min	Baixa manutenção	-
REIDIBA	RB-150D	43,2 Kg	12 V	150 Ah	950 A	290 min	Baixa manutenção	-
REIDIBA	RB-150HD	40,0 Kg	12 V	150 Ah	950 A	290 min	Baixa manutenção	-
REIDIBA	RB-170D	46,0 Kg	12 V	170 Ah	1000 A	330 min	Baixa manutenção	-
REIDIBA	RB-170HD	42,0 Kg	12 V	170 Ah	1000 A	330 min	Baixa manutenção	-
REIDIBA	RB-180D	47,2 Kg	12 V	180 Ah	1050 A	340 min	Baixa manutenção	-
REIDIBA	RB-180E	47,2 Kg	12 V	180 Ah	1050 A	340 min	Baixa manutenção	-
REIDIBA	RB-180HD	44,0 Kg	12 V	180 Ah	1050 A	340 min	Baixa manutenção	-
REIDIBA	RB-180HE	44,0 Kg	12 V	180 Ah	1050 A	340 min	Baixa manutenção	-
REIDIBA	RB-180HSE	46,0 Kg	12 V	180 Ah	1050 A	340 min	Baixa manutenção	-
REIDIBA	RB-180SD	44,0 Kg	12 V	180 Ah	1050 A	340 min	Baixa manutenção	-
REIDIBA	RB-180SE	44,0 Kg	12 V	180 Ah	1050 A	340 min	Baixa manutenção	-
REIDIBA	RB-200D	56,0 Kg	12 V	200 Ah	1100 A	420 min	Baixa manutenção	-
REIDIBA	RB-200E	56,0 Kg	12 V	200 Ah	1100 A	420 min	Baixa manutenção	-
REIDIBA	RB-225D	59,5 Kg	12 V	225 Ah	1100 A	430 min	Baixa manutenção	-
REIDIBA	RB-225E	59,5 Kg	12 V	225 Ah	1100 A	430 min	Baixa manutenção	-
REIDIBA	RBF-100 EF	24,3 Kg	12 V	100 Ah	700 A	180 min	Libre de manutenção	-
REIDIBA	RBF-100E	25,9 Kg	12 V	100 Ah	750 A	180 min	Libre de manutenção	-
REIDIBA	RBF-100EF	23,5 Kg	12 V	100 Ah	700 A	180 min	Libre de manutenção	-
REIDIBA	RBF-105E	25,9 Kg	12 V	105 Ah	750 A	180 min	Libre de manutenção	-
REIDIBA	RBF-110E	25,9 Kg	12 V	110 Ah	810 A	195 min	Libre de manutenção	-
REIDIBA	RBF-135D	37 Kg	12 V	135 Ah	880 A	240 min	Libre de manutenção	-
REIDIBA	RBF-150D	43,2 Kg	12 V	150 Ah	1000 A	290 min	Libre de manutenção	-





Certificado de Conformidade de Produto

Certificate of Conformity of the Product

Empresa Fabricante *Manufacturer Company*
Baterias CRAL LTDA
Rua Ezequiel Vaz, nº 4-115 – Chácara Bauruense – CEP 17.048-700 - Bauru - SP
CNPJ: 71.683.379/0002-00

Nome Fantasia *Fantasy Name*
Baterias CRAL

Escopo / Produtos (s) *Scope / Products*
Componentes Automotivos
Baterias Chumbo-Ácido para Veículos Automotores - Categorias M e N – Família 4

Referência Técnica/Legal *Regulation*
Portarias INMETRO Nº 145 de 28/03/2022 e Portaria INMETRO Nº 200 de 29/04/2021

Certificado nº *Certificate number:* 2107498
Contrato nº *Contract number:* 2021Mec041
Modelo da Certificação *Certification Model:* Modelo 5
Data emissão *Date of issue:* 20/07/2021
Validade deste Certificado *Expiry date:* 20/07/2026
Página *Page:* 12/14
Revisão *Review:* 06

Baterias Chumbo-Ácido Para Veículos Automotores *Lead Acid Batteries For Motor Vehicles* Categorias M e N – Família 4 / *Category M e N - Family 4*

Marca <i>Brand</i>	Modelo ou Código <i>Modelo or Code</i>	Descrição <i>Description</i>						Código de Barras <i>Bar codes</i>
		Peso <i>Weight</i>	Tensão nominal <i>Rated voltage</i>	Capacidade Nominal <i>Nominal capacity</i>	Fator CCA <i>CCA fator (-18°C)</i>	Tempo RC <i>RC Time</i>	Classificação <i>Classification</i>	
REIDIBA	RBF-150HD	40,0 Kg	12 V	150 Ah	1000 A	290 min	Libre de manutenção	-
REIDIBA	RBF-160D	45,0 Kg	12 V	160 Ah	1000 A	300 min	Libre de manutenção	-
REIDIBA	RBF-170D	46,0 Kg	12 V	170 Ah	1000 A	340 min	Libre de manutenção	-
REIDIBA	RBF-170HD	42,0 Kg	12 V	170 Ah	1000 A	340 min	Libre de manutenção	-
REIDIBA	RBF-180D	46,6 Kg	12 V	180 Ah	1050 A	350 min	Libre de manutenção	-
REIDIBA	RBF-180E	46,6 Kg	12 V	180 Ah	1050 A	350 min	Libre de manutenção	-
REIDIBA	RBF-180HD	44,0 Kg	12 V	180 Ah	1050 A	350 min	Libre de manutenção	-
REIDIBA	RBF-180HE	44,0 Kg	12 V	180 Ah	1050 A	350 min	Libre de manutenção	-
REIDIBA	RBF-180HSE	46,0 Kg	12 V	180 Ah	1050 A	350 min	Libre de manutenção	-
REIDIBA	RBF-180SD	46,0 Kg	12 V	180 Ah	1050 A	350 min	Libre de manutenção	-
REIDIBA	RBF-200D	56,0 Kg	12 V	200 Ah	1100 A	420 min	Libre de manutenção	-
REIDIBA	RBF-200E	56,0 Kg	12 V	200 Ah	1100 A	420 min	Libre de manutenção	-
REIDIBA	RBF-225D	59,5 Kg	12 V	225 Ah	1100 A	450 min	Libre de manutenção	-
REIDIBA	RBF-225E	59,5 Kg	12 V	225 Ah	1100 A	450 min	Libre de manutenção	-
REIDIBA	RS-100 E	23,5 Kg	12 V	100 Ah	650 A	170 min	Libre de manutenção	-
REIDIBA	RS-100 EF	24,3 Kg	12 V	100 Ah	650 A	170 min	Libre de manutenção	-
REIDIBA	RS-150 D	40,0 Kg	12 V	150 Ah	800 A	300 min	Libre de manutenção	-
REIDIBA	RS-170 D	42,0 Kg	12 V	170 Ah	850 A	340 min	Libre de manutenção	-
REIDIBA	RS-180 D	44,0 Kg	12 V	180 Ah	950 A	350 min	Libre de manutenção	-
REIDIBA	RS-180 E	44,0 Kg	12 V	180 Ah	950 A	350 min	Libre de manutenção	-
REIDIBA	RS-180 SE	44,0 Kg	12 V	180 Ah	950 A	350 min	Libre de manutenção	-
REIDIBA	RS-200 D	55,0 Kg	12 V	200 Ah	1000 A	400 min	Libre de manutenção	-
REIDIBA	RS-200 E	55,0 Kg	12 V	200 Ah	1000 A	400 min	Libre de manutenção	-
REIDIBA	RSB-100 E	23,5 Kg	12 V	100 Ah	650 A	170 min	Baixa manutenção	-
REIDIBA	RSB-100 EF	24,3 Kg	12 V	100 Ah	650 A	170 min	Baixa Manutenção	-
REIDIBA	RSB-150 D	40,0 Kg	12 V	150 Ah	800 A	300 min	Baixa manutenção	-
REIDIBA	RSB-170 D	42,0 Kg	12 V	170 Ah	850 A	340 min	Baixa manutenção	-
REIDIBA	RSB-180 D	44,0 Kg	12 V	180 Ah	950 A	350 min	Baixa manutenção	-
REIDIBA	RSB-180 E	44,0 Kg	12 V	180 Ah	950 A	350 min	Baixa manutenção	-
REIDIBA	RSB-180 SE	44,0 Kg	12 V	180 Ah	950 A	350 min	Baixa manutenção	-
REIDIBA	RSB-200 D	55,0 Kg	12 V	200 Ah	1000 A	400 min	Baixa manutenção	-
REIDIBA	RSB-200 E	55,0 Kg	12 V	200 Ah	1000 A	400 min	Baixa manutenção	-
VALUCRAFT	VC100E	23,5 Kg	12 V	100 Ah	650 A	170 min	Libre de manutenção	-
VALUCRAFT	VC100EF	24,3 Kg	12 V	100 Ah	700 A	180 min	Libre de manutenção	-
VALUCRAFT	VC150D	40,0 Kg	12 V	150 Ah	800 A	300 min	Libre de manutenção	-
VALUCRAFT	VC170D	42,0 Kg	12 V	170 Ah	850 A	340 min	Libre de manutenção	-
VALUCRAFT	VC180D	44,0 Kg	12 V	180 Ah	950 A	350 min	Libre de manutenção	-
VALUCRAFT	VC180E	44,0 Kg	12 V	180 Ah	950 A	350 min	Libre de manutenção	-
VALUCRAFT	VC180SE	44,0 Kg	12 V	180 Ah	950 A	350 min	Libre de manutenção	-





Certificado de Conformidade de Produto

Certificate of Conformity of the Product

Empresa Fabricante *Manufacturer Company*
Baterias CRAL LTDA
Rua Ezequiel Vaz, nº 4-115 – Chácara Bauruense – CEP 17.048-700 - Bauru - SP
CNPJ: 71.683.379/0002-00

Certificado nº *Certificate number:* 2107498
Contrato nº *Contract number:* 2021Mec041
Modelo da Certificação *Certification Model:* Modelo 5
Data emissão *Date of issue:* 20/07/2021
Validade deste Certificado *Expiry date:* 20/07/2026
Página *Page:* 13/14
Revisão *Review:* 06

Nome Fantasia *Fantasy Name*
Baterias CRAL

Escopo / Produtos (s) *Scope / Products*
Componentes Automotivos
Baterias Chumbo-Ácido para Veículos Automotores - Categorias M e N – Família 4

Referência Técnica/Legal *Regulation*
Portarias INMETRO Nº 145 de 28/03/2022 e Portaria INMETRO Nº 200 de 29/04/2021

Baterias Chumbo-Ácido Para Veículos Automotores *Lead Acid Batteries For Motor Vehicles* Categorias M e N – Família 4 / *Category M e N - Family 4*

Marca <i>Brand</i>	Modelo ou Código <i>Modelo or Code</i>	Descrição <i>Description</i>						Código de Barras <i>Bar codes</i>
		Peso <i>Weight</i>	Tensão nominal <i>Rated voltage</i>	Capacidade Nominal <i>Nominal capacity</i>	Fator CCA <i>CCA fator (-18°C)</i>	Tempo RC <i>RC Time</i>	Classificação <i>Classification</i>	
VALUCRAFT	VC200D	55,0 Kg	12 V	200 Ah	1000 A	400 min	Libre de manutenção	-
VALUCRAFT	VC200E	55,0 Kg	12 V	200 Ah	1000 A	400 min	Libre de manutenção	-
VALUCRAFT	VCB100E	23,5 Kg	12 V	100 Ah	650 A	170 min	Baixa manutenção	-
VALUCRAFT	VCB100EF	24,3 Kg	12 V	100 Ah	650 A	170 min	Baixa Manutenção	-
VALUCRAFT	VCB150D	40,0 Kg	12 V	150 Ah	800 A	300 min	Baixa manutenção	-
VALUCRAFT	VCB170D	42,0 Kg	12 V	170 Ah	850 A	340 min	Baixa manutenção	-
VALUCRAFT	VCB180D	44,0 Kg	12 V	180 Ah	950 A	350 min	Baixa manutenção	-
VALUCRAFT	VCB180E	44,0 Kg	12 V	180 Ah	950 A	350 min	Baixa manutenção	-
VALUCRAFT	VCB180SE	44,0 Kg	12 V	180 Ah	950 A	350 min	Baixa manutenção	-
VALUCRAFT	VCB200D	55,0 Kg	12 V	200 Ah	1000 A	400 min	Baixa manutenção	-
VALUCRAFT	VCB200E	55,0 Kg	12 V	200 Ah	1000 A	400 min	Baixa manutenção	-

Relatório de ensaio nº 73/2021 data 07/05/2021 / 74/2021 data 05/05/2021 Laboratório SENAI – Laboratório de Acumuladores de Energia Elétrica - LACEEL.
Note: Test report no. 73/2021 dated 2021/05/07 / no. 74/2021 dated 2021/05/05 Laboratory SENAI - Laboratory of Electric Energy Accumulators - LACEEL

Avaliação do SGQ Fabricante: Baterias CRAL LTDA Relatório de auditoria nº 2021Mec041 datado de 28/04/2021 e 06/05/2021.
Manufacturer's QMS: Baterias CRAL LTDA Audit Report No 2021Mec041 dated 2021/05/06

Revisão *Review:* 01
Data *Date:* 10/09/2021
Página *Page:* 18/18
Descrição *Description:* Inclusão dos códigos/marcas CRAL Top Army CLA100 E, CLA150HD.

Revisão *Review:* 02
Data *Date:* 10/07/2023
Página *Page:* 01-18/18
Descrição *Description:* Inclusão dos códigos: CS-100 E; CS-150 D; CS-170 D; CS-180 D; CS-180 E; CS-180 SE; CS-200 D; CS-200 E; CSB-100 E; CSB-150 D; CSB-170 D; CSB-180 D; CSB-180 E; CSB-180 SE; CSB-200 D; CSB-200 E; CL-100 E; CLA-100 E correção: CL-150 D; CLA-170 D

Revisão *Review:* 03
Data *Date:* 17/11/2023
Página *Page:* 18-19/20
Descrição *Description:* Inclusão/correção dos códigos: BF-100EF; BC-100EF; BFS-100 EF; BCS-100 EF; F100EF; RBF-100 EF; RB-100 EF; RS-100 EF; LF-100 E; LP-100 E; LS-100 EF; LB-100 EF; VC100EF; VCB100EF; HY-100 EF; HYB-100 EF; HYS-100 EF; HYBS-100 EF; CL-100 EF; CLA100 VD; CB-100 EF; CS-100 EF; CSB-100 EF; NS-100 EF; NSB-100 EF; NB-100 E; NB-100 HEF; NF-100 HEF; NF-100 E; CLA-100 EF; CLA-180 DH; CLA-180 EH; CB-180 SD; RSB-100 EF





Certificado de Conformidade de Produto

Certificate of Conformity of the Product

Empresa Fabricante *Manufacturer Company*
Baterias CRAL LTDA
Rua Ezequiel Vaz, nº 4-115 – Chácara Bauruense – CEP 17.048-700 - Bauru - SP
CNPJ: 71.683.379/0002-00

Nome Fantasia *Fantasy Name*
Baterias CRAL

Escopo / Produtos (s) *Scope / Products*

Componentes Automotivos

Baterias Chumbo-Ácido para Veículos Automotores - Categorias M e N – Família 4

Referência Técnica/Legal *Regulation*

Portarias INMETRO Nº 145 de 28/03/2022 e Portaria INMETRO Nº 200 de 29/04/2021

Certificado nº *Certificate number*: 2107498
Contrato nº *Contract number*: 2021Mec041
Modelo da Certificação *Certification Model*: Modelo 5
Data emissão *Date of issue*: 20/07/2021
Validade deste Certificado *Expiry date*: 20/07/2026
Página *Page*: 14/14
Revisão *Review*: 06

Revisão *Review*: 04

Data *Date*: 06/12/2023

Página *Page*: 01-14/14

Descrição *Description*: Exclusão dos códigos: CLA-95 HEF; CL-180 HE; CBX-180 D; DMX-135 D; LF-150 HD; LP-180 HE; NF-180 BE; NB-225 E; RBX-135D; DSB-180 D; NF-180 HD; BFS-170 D; RSB-170 D; HY-150 D; HYB-100 E; HYBS-180 E; LS-100 EF; CL-100 HEF; CLA-180 E; CB-180 HE; DM-150 D; LFX-150 D; LPX-180 E; NFX-180 BE; NBX-225 E; DSB-180 E; NF-180 HE; BFS-180 D; RSB-180 D; HY-160 HD; HYB-135 HD; HYBS-180 SE; LB-100 EF; CLA-100 HEF; CLA-180 HE; CBX-180 E; DM-170 D; LF-160 HD; LP-180 HSD; NF-200 D; DSB-180 SE; NB-100 EF; BFS-180 E; RSB-180 SE; HYX-160 D; HYB-135 D; HYBS-200 D; CLX-100 EF; CLX-180 E; CBA-180 HSD; DMX-170 D; LFX-160 D; LPX-180 SD; NFX-200 D; BFX-100EF; RBX-150D; DSB-200 D; NB-150 HD; BFS-180 SE; RSB-200 D; HY-170 HD; HYB-140 RE; HYBS-200 E; CL-105 HEF; CLA-180 HSD; CB-180 HSD; DM-180 D; LF-170 HD; LP-180 HSE; NF-200 E; DSB-200 E; NB-170 HD; BFS-200 D; RSB-200 E; HYX-170 D; HYB-150 HD; CLA100 E; HY-100 EF; CLA-105 HEF; CL-180 HSD; CBX-180 SD; DMX-180 D; LFX-170 D; LPX-180 SE; NFX-200 E; BFX-135D; RBX-170D; LF-100 EF; NB-180 HD; BFS-200 E; RSB-180 E; HY-170 D; HYB-150 D; CLA150 HD; HYB-100 EF; CLX-105 EF; CLX-180 SD; CBA-180 HSE; DM-180 E; LF-180 HD; LP-200 HD; NF-225 D; BFX-150D; CL-180 D; LF-150 D; NB-180 HE; BCS-100 E; HY-180 HD; HYB-150 D; CLA-100 E; HYS-100 EF; CL-110 HEF; CL-180 HSE; CB-180 HSE; DMX-180 E; LFX-180 D; LPX-200 D; NFX-225 D; BFX-160D; CL-180 E; LF-170 D; NS-100 E; BCS-150 D; HYX-180 D; HYB-170 HD; CL-100 E; HYBS-100 EF; CLA-110 HEF; CLA-180 HSE; CBX-180 SE; DL-4 D; LF-180 HE; LP-200 HE; NF-225 E; BFX-170D; CB-100 E; LF-180 D; NS-150 D; BCS-170 D; DL100 E; HY-180 D; HYB-170 D; CS-100 E; CL-100 EF; CLX-110 EF; SCE-150 HD; CBA-200 HD; DL-100 HEF; LFX-180 E; LPX-200 E; NFX-225 E; BFX-180D; CB-150 D; LF-180 E; NS-170 D; BCS-180 D; DL150 D; HY-180 HE; HYB-170 D; CS-150 D; CLA100 VD; CL-135 D; CLX-180 SE; CB-200 HD; DL-105 HEF; LF-180 HSD; LP-225 HD; NK-4 D; BFX-180E; CB-170 D; LS-100 E; NS-180 D; BCS-180 SE; DL170 D; HYX-180 E; HYB-180 HD; CS-170 D; CB-100 EF; CLA-135 D; CL-200 HD; CBX-200 D; DL-110 HEF; LFX-180 SD; LPX-225 D; NB-100 E; BFX-180SD; CB-180 D; LS-150 D; NS-180 E; BCS-200 D; DL180 D; HY-180 E; HYB-180 D; CS-180 D; CS-100 EF; CL-135 HD; CLA-200 HD; CB-200 HE; DL-135 HD; LF-180 HSE; LP-225 HE; NBX-100 E; BFX-180SE; CB-180 E; LS-170 D; NS-180 SE; BCS-200 E; DL180 E; HY-180 HSD; HYB-180 D; CS-180 E; CSB-100 EF; CLX-135 D; CLX-200 D; CBX-200 E; DL-150 HD; LFX-180 SE; LPX-225 E; NB-135 D; BCX-100EF; DML-100 E; LS-180 D; NS-200 D; BCS-180 E; DL180 SE; HYX-180 SD; HYB-180 HE; CS-180 SE; NS-100 EF; CLA-135 HD; CL-200 HE; CB-225 HD; DL-160 HD; LF-200 HD; NF-100 E; NBX-135 D; BCX-135D; DML-150 D; LS-180 E; NS-200 E; DL200 D; HY-180 HSE; HYB-180 E; CS-200 D; NSB-100 EF; CL-150 D; CLA-200 HE; CBX-225 D; DL-170 HD; LFX-200 D; NFX-100 E; NB-140 TE; BCX-150D; DML-170 D; LS-180 SE; NSB-100 E; DL200 E; HYX-180 SE; HYB-180 E; CS-200 E; NB-100 HEF; CLA-150 HD; CLX-200 E; CB-225 HE; DL-180 HD; LF-200 HE; NF-105 E; NB-150 D; DML-180 D; LS-200 D; NSB-150 D; DLB100 D; HY-200 HD; HYB-180 SE; CSB-100 E; NF-100 HEF; CL-150 HD; CL-225 HD; DM-100 E; DL-180 HE; LFX-200 E; NFX-105 E; NBX-150 D; BCX-170D; DML-180 E; LS-200 E; NSB-170 D; DLB150 D; HYX-200 D; HYB-180 HSD; CSB-150 D; CLA-100 EF; CLA-150 D; CLA-225 HD; DMX-100 E; DL-180 HSD; LF-225 HD; NF-110 E; NB-170 D; BCX-180D; DS-100 E; LB-100 E; NSB-180 D; DLB170 D; HY-200 HE; HYB-180 SD; CSB-170 D; CLA-180 DH; SCE-80 VE; CLX-225 D; DM-135 HD; DL-180 HSE; LFX-225 D; NFX-110 E; NBX-170 D; BCX-180E; DS-150 D; LB-150 D; NSB-180 E; RS-100 E; DLB180 D; HYX-200 E; HYB-180 SD; CSB-180 D; CLA-180 EH; CLX-150 D; CL-225 HE; DMX-135 HD; DL-200 HD; LF-225 HE; NF-135 D; NB-180 D; DS-170 D; LB-170 D; NSB-180 SE; RS-150 D; DLB180 E; HY-225 HD; HYB-180 HSE; CSB-180 E; CB-180 SD; CL-160 HD; CLA-225 HE; DM-150 HD; DL-200 HE; LFX-225 E; NFX-135 D; NBX-180 D; RBX-180SE; DS-180 D; LB-180 D; NSB-200 D; RS-170 D; DLB180 SE; HYX-225 D; HYB-180 SE; CSB-180 SE; RSB-100 EF; CLX-160 D; CB-95 HEF; DMX-150 D; DL-225 HD; LD-4 D; NF-150 D; NB-180 E; DS-180 E; LB-180 E; RS-180 D; DLB200 D; HY-225 HE; HYB-200 HD; CSB-200 D; CLA-160 HD; CB-100 HEF; DM-160 HD; DL-225 HE; LP-100 HEF; NFX-150 D; NBX-180 E; RBX-200D; DS-180 SE; LB-180 SE; RS-180 E; HY-100 HEF; HYX-225 E; HYB-200 D; CSB-200 E; CLA-170 D; CBX-100 EF; DMX-160 HD; LF-100 HEF; LPX-100 EF; NF-160 D; NB-180 BD; DS-200 D; LB-200 D; RS-180 SE; HYX-100 EF; HYS-100 E; HYB-200 HE; CLA-170 HD; CB-135 HD; DM-170 HD; LFX-100 EF; LP-135 HD; NFX-160 D; NBX-180 BD; RBX-200E; DS-200 E; LB-200 E; RS-200 D; HY-100 E; HYS-150 D; HYB-200 E; CL-170 HD; HYB-200 E; CL-170 HD; CBA-135 HD; DMX-170 HD; LF-105 HEF; LPX-135 D; NF-170 D; NB-180 BE; DMB-100 E; LP-100 EF; RS-200 E; HY-105 HEF; HYS-170 D; HYB-225 HD; BFS-100 EF; CLX-170 D; CBX-135 D; DM-180 HD; LFX-105 EF; LP-140 RE; NFX-170 D; NBX-180 BE; RBX-225D; DMB-150 D; LP-150 D; HYX-105 EF; HYS-180 D; HYB-225 HE; CLA-180 D; CB-150 HD; DM-180 HE; LFX-110 EF; LPX-150 D; LF-110 HEF; LP-150 HD; NF-180 D; NB-200 D; DMB-170 D; LP-170 D; HY-110 HEF; HYS-180 E; HYB-225 HE; CLA-180 D; CB-150 HD; DM-180 HE; LFX-110 EF; LPX-150 D; NFX-180 D; NBX-200 D; RBX-225E; DMB-180 D; LP-180 D; HYX-110 EF; HYS-180 SE; HYB-225 E; RBF-100 EF; CLA-180 HD; CBX-150 D; DMX-180 HE; LF-135 HD; LP-170 HD; NF-180 E; NB-200 E; RF4-D; DMB-180 E; LP-180 E; HY-135 HD; HYS-200 D; HYBS-100 E; CLX-180 D; CB-170 HD; DM-135 D; LFX-135 D; LPX-170 D; NFX-180 E; NBX-200 E; DSB-100 E; NF-100 EF; BFS-100 E; HYX-135 D; HYS-200 E; HYBS-150 D; RS-100 EF; CBX-170 D; DM-100 EF; LP-180 HD; NF-180 BD; NB-225 D; RBX-100EF; DSB-150 D; NF-150 HD; BFS-150 D; RSB-100 E; HY-150 HD; HYB-100 HEF; HYBS-170 D; LF-100 E; CB-180 HD; DMX-100 EF; LPX-180 D; NFX-180 BD; NBX-225 D; DSB-170 D; NF-170 HD; RSB-150 D; HYX-150 D; HYB-100 EF; HYBS-180 D; LP-100 E.

Inclusão dos códigos: F100E; F100EF; F105HEF; F110HEF; F135HD; F150D; F150HD; F160HD; F170D; F170HD; F180D; F180E; F180HD; F180HE; F180HSD; F180HSE; F200HD; F200HE; F225HD; F225HE; BC-100E; BC-100EF; BC-170D; BC-180D; BC-180E; BF-100E; BF-100EF; BF-100MF; BF-135MB; BF-150D; BF-170D; BF-180D; BF-180E; RB-100 EF; RB-100E; RB-100EF; RB-135D; RB-140E; RB-150D; RB-150HD; RB-170D; RB-170HD; RB-180HD; RB-180HE; RB-180SD; RBF-100EF; RBF-100E; RBF-150HD; RBF-170HD; RBF-180HD; RBF-180HE; RBF-180HSE; RBF-200D; RBF-200E; RBF-225D; RBF-225E; VC100E; VC100EF; VC150D; VC170D; VC180D; VC180E; VC180SE; VC200D; VC200E; VCB100E; VCB100EF; VCB150D; VCB170D; VCB180D; VCB180E; VCB180SE; VCB200D; VCB200E;

Revisão *Review*: 05

Data *Date*: 08/12/2023

Página *Page*: 04/14

Descrição *Description*: Erro de digitação ausência do código: BC-150D

Revisão *Review*: 06

Data *Date*: 22/02/2024

Página *Page*: 02 e 04/14

Descrição *Description*: Inclusão de códigos: CLA-110 EF; CLA180 HD; CLA225 HD; CLA225 HE





BUREAU
VERITAS

Bureau Veritas Certification

BATERIAS CRAL LTDA.

Rua Ezequiel Vaz, 4115 - 17048-700 - Bauru/SP - Brasil

Bureau Veritas Certification certifica que o Sistema de Gestão da organização acima foi avaliado e encontrado em conformidade com os requisitos da Norma detalhada abaixo.

Norma

ISO 9001:2015

Escopo de Certificação

DESENVOLVIMENTO, FABRICAÇÃO E COMERCIALIZAÇÃO DE
ACUMULADORES ELÉTRICOS CHUMBO-ÁCIDO.

Data de Início do Ciclo de Certificação:	23-09-2021	
Sujeito à operação satisfatória contínua do sistema de gestão da organização, este certificado é válido até:	13-09-2024	
Validade do certificado anterior:	14-09-2021	
Data da auditoria de recertificação/certificação:	10-09-2021	
Data de Aprovação Original:	30-03-2004	
Certificado N°: BR036963	Versão: 1	Data da Revisão: 23-09-2021

Bruno Bomtorim Moreira
Gerente Técnico



Escritório local: Av. Alfredo Egídio de Souza Aranha, 100, Torre C, 4º Andar Vila Cruzeiro, 04726-170 - São Paulo - SP - Brasil

Esclarecimentos adicionais a respeito do escopo deste certificado e à aplicabilidade dos requisitos do Sistema de Gerenciamento podem ser obtidos consultando a Organização. Para verificar a validade deste certificado, telefone para +551126559001.



Segundo as diretrizes estabelecidas na legislação vigente – Portaria INMETRO / ME - número 145- de 28/03/2022 – as famílias de baterias para veículos automotores se caracterizam por tipo de tecnologia e faixa de capacidade nominal (Ah).

As faixas de capacidade nominal (Ah) para cada família estão definidas, na mesma Portaria INMETRO, conforme abaixo:

VENT	Faixas de capacidade (Ah)	VRLA	Faixas de capacidade (Ah)
Família 1	Até 50	Família 5	Até 50
Família 2	>50 a 65	Família 6	>50 a 65
Família 3	>65 a 95	Família 7	>65 a 95
Família 4	Acima de 95	Família 8	Acima de 95

Pg. 46 – Portaria INMETRO / ME - número 145- de 28/03/2022

Sendo assim, os ensaios necessários para a certificação de produto, estão distribuídos, por família conforme origem da coleta. Em todos os casos, os ensaios de Teor de cádmio e mercúrio (Res. Conama 401, de 2008), são aplicados por tecnologia de construção (Ventilada ou VRLA). Descrito conforme cada tabela de distribuição de ensaio:

Teor de cádmio e mercúrio*	5.13	X	Res. Conama 401, de 2008
----------------------------	------	---	--------------------------

X = Ensaios obrigatórios a serem realizados em cada uma das amostras selecionadas.
Y = Ensaio requerido somente quando o critério de aceitação não for atingido no ensaio anterior.

Nota: Para determinação do teor de cádmio e mercúrio, deve ser coletada amostra constituída de três baterias por tecnologia de construção (três do tipo VRLA e três do tipo ventilada) para as amostras de prova, contraprova e testemunha.

Pg. 48, 49 e 50 – Portaria INMETRO / ME - número 145- de 28/03/2022

Assim, uma tecnologia de bateria, por esta legislação, faz a representação de todas as famílias de mesmas características construtivas.



Responsável pelo relato: Wellington Figueiredo
Coordenador do laboratório

RELATÓRIO DE ENSAIO

Nº 128/2018

Cientes: BATERIAS CRAL LTDA
CATA A2Br CERTIFICADORA LTDA

Endereços: RUA EZEQUIEL VAZ, 4-115 CHÁCARAS BAURUENSES.
CEP 17048-700. BAURU-SP

RUA HENRIQUE DUMONT, 197. TATUAPÉ
CEP 03320-040. SÃO PAULO-SP

Cláusulas de Responsabilidade:

1. Os resultados obtidos se referem somente aos itens ensaiados;
2. A identificação do material analisado é responsabilidade do solicitante;
3. Este documento só deve ser reproduzido completo.
4. O Laboratório de Ensaios em Acumuladores de Energia Elétrica – LACEEL:
 - Garante a confidencialidade dos resultados contidos no presente relatório de ensaios;
 - Não se torna responsável pela divulgação ou o uso que o solicitante, outra pessoa ou entidade venham a fazer dos resultados do presente relatório;
 - Não se torna responsável em nenhum caso de interpretação ou uso indevido que se possa fazer deste documento;
 - Não admite qualquer responsabilidade referente à exatidão da amostragem, a menos que está tenha sido efetuada mediante a supervisão deste laboratório.

Informação Adicional:

As declarações das incertezas estimadas são reportadas com o uso das incertezas expandidas declaradas como produto das contribuições de todas as incertezas envolvidas nas medições multiplicadas pelo fator de abrangência (k) adequado, o qual para uma distribuição t com v_{eff} graus de liberdade efetivos correspondem a uma probabilidade de abrangência de aproximadamente 95%.



TÍTULO:	DETERMINAÇÕES DAS CONCENTRAÇÕES DOS TEORES DOS METAIS CÁDMIO E (Cd) E MERCÚRIO (Hg), EM BATERIAS CHUMBO-ÁCIDO.		
OBJETO / ESCOPO:	DETERMINAÇÃO QUANTITATIVA DOS TEORES QUÍMICOS DOS METAIS CÁDMIO E MERCÚRIO EM UMA BATERIA CHUMBO-ÁCIDO PARA USO EM AUTOMÓVEIS - TECNOLOGIA VENTILADA		
ORDEM DE SERVIÇO:	128/2018		
NÚMERO DE ANEXOS:	02		
TIPO	ATT Atendimento Técnico Tecnológico, consultoria	P&D Projetos	TRA Transferência de conhecimento
	<input checked="" type="checkbox"/> EAQ Ensaio e Análises qualificados		
AUTOR (ES):	RELATOR RESPONSÁVEL		
Tec. Daniele J. C. de Souza	Liliane M M de Souza Coordenadora de Laboratório		
	https://bauru.sp.senai.br/institucional/2513/0/laboratorios#certificado		

SUMÁRIO

	Página
1. INTRODUÇÃO.....	03
2. REFERÊNCIAS	03
3. EQUIPAMENTOS.....	03
4. PROCEDIMENTOS	04
4.1 CRONOGRAMA	04
4.2 DETERMINAÇÕES QUANTITATIVAS	04
5. RESULTADOS EXPERIMENTAIS	05
6. RESULTADO FINAL	06
ANEXO A	07
ANEXO B	08

1. Introdução

O presente relatório contém os resultados dos ensaios dos teores dos metais, mercúrio (Hg) e cádmio (Cd), contratados pela empresa BATERIAS CRAL LTDA sob contrato indexado à Proposta de Atendimento SGSET 128/2018, solicitado pelo OCP - CATA A2Br CERTIFICADORA LTDA, de 01 (uma) bateria chumbo-ácido para uso em automóvel, marca CRAL e modelo CL-45VD

2. Referências

Resolução Conama nº 401 de novembro de 2008, publicada no DOU nº 215 de 5 de novembro de 2008, Seção 1, página 108, Cap. III. Artigo 8 - Padrões para Baterias de Chumbo-Ácido.

3. Equipamentos



Descrição	Modelo	Patrimônio
Balança Eletrônica	XS204	792.194
Balança Eletrônica	UX8200S	894.505
Balança Eletrônica	XP64000L	1.033.147

4. Procedimentos e Metodologia

Na [Figuras A.1](#), do [Anexo A](#), são apresentadas as fotos ilustrativas da bateria (i) antes de sua abertura, (ii) na etapa da abertura e (iii) exemplo de alguns componentes que formarão as subamostras a ser enviadas para laboratório químico subcontratado.

4.1 Determinações Quantitativas

Inicialmente a massa completa da bateria na condição de “pronta para uso” é obtida.

Após a abertura são obtidas as massas de todos os componentes diferentes composições químicas presentes na bateria. Estas massas são registradas seguindo-se para o processo de amostragem gerando as subamostras¹.

Os teores percentuais totais dos conteúdos dos metais cádmio e mercúrio em cada bateria são obtidos pelas adições lineares das concentrações percentuais (p/p) de cada uma de suas subamostras, reveladas no laudo do laboratório subcontratado ([Anexo B](#)), tendo em conta as suas contribuições individuais para com a massa total da respectiva bateria.

4.2 Cronograma Experimental

Etapa	Descrição	Data
		LACEEL 823_1-6
1	Abertura da bateria	05/04/2018
2	Determinação da relação percentual dos componentes da bateria com relação ao seu peso total	05/04/2018
3	Obtenção de amostras representativas dos componentes	05/04/2018

¹Nota: As subamostras são os produtos da amostragem de todos os componentes internos e externos de diferentes composições químicas de cada bateria analisada

5. Resultados Experimentais

A [Tabela 1](#) mostra a identificação da bateria e suas características internas e a [Tabela 2](#) mostra a identificação das subamostras e os seus respectivos valores dos metais cádmio e mercúrio obtidos pelo laboratório químico subcontratado ([ver Anexo B](#)).

A [Tabela 3](#) mostra os valores percentuais dos conteúdos metálicos de cada subamostra tendo em conta sua contribuição percentual para com a massa total da bateria.

Tabela 1 Identificação e características da bateria.

Identificação das Amostras de Prova	LACEEL 823_1-6
Marca	CRAL
Modelo	CL-45 VD
Número de placas positivas por vaso	04
Número de placas negativas por vaso	05
Número de separadores por vaso	05
Massa da Bateria	(11.686,0 ± 0,003) kg
Densidade (g/cm ³)	1,2684

Tabela 2 Identificação das subamostras e resultados dos seus teores de cádmio e mercúrio.

SUBAMOSTRAS	IDENTIFICAÇÃO	[Cd] (mg/kg)	[Hg] (mg/kg)
Grade Positiva	GP 823_1-6	<0,240	<0,300
Grade Negativa	GN 823_1-6	<0,240	<0,290
Material Ativo Positivo	MAP 823_1-6	<0,240	<0,290
Material Ativo Negativo	MAN 823_1-6	<0,240	<0,290
Solução	SOL 823_1-6	<0,063	<0,063
Caixa, Tampa e Rótulo	CX 823_1-6	<0,240	<0,280
Polos, Conectores e Barramentos	PO 823_1-6	<0,240	<0,290
Separador	SEP 823_2-6	<0,250	<0,280

Tabela 3 Concentrações percentuais dos teores de cádmio e mercúrio nas subamostras tendo em conta suas contribuições individuais para com a massa total da bateria.

Subamostras	% (p/p)	% [Cd]	% [Hg]
GP 823_1-6	9,64 ± 0,30	<0,00000231	<0,00000289
GN 823_1-6	6,98 ± 0,24	<0,00000167	<0,00000202
MAP 823_1-6	23,35 ± 0,07	<0,00000560	<0,00000677
MAN 823_1-6	19,46 ± 0,07	<0,00000467	<0,00000564
SOL 823_1-6	13,73 ± 0,04	<0,00000087	<0,00000087
CX 823_1-6	6,92 ± 0,04	<0,00000166	<0,00000194
PO 823_1-6	8,61 ± 0,04	<0,00000207	<0,00000250
SEP 823_2-6	5,02 ± 0,04	<0,00000125	<0,00000140
Bateria CRAL - Modelo CL-45 VD		0,0000201%	0,0000240%

6. Resultado Final

De acordo com o Art. 8º Resolução CONAMA 401/2008 as baterias chumbo-ácido, não podem apresentar os seguintes teores máximos de metais cádmio e mercúrio:

cádmio (Cd) 0,010% em peso e

mercúrio (Hg) 0,005% em peso.

A bateria analisada apresentou valores de concentração dos metais cádmio e mercúrio abaixo dos limites máximos permitidos, conforme pode ser visto na Tabela 3, atendendo assim a resolução.

ANEXO A

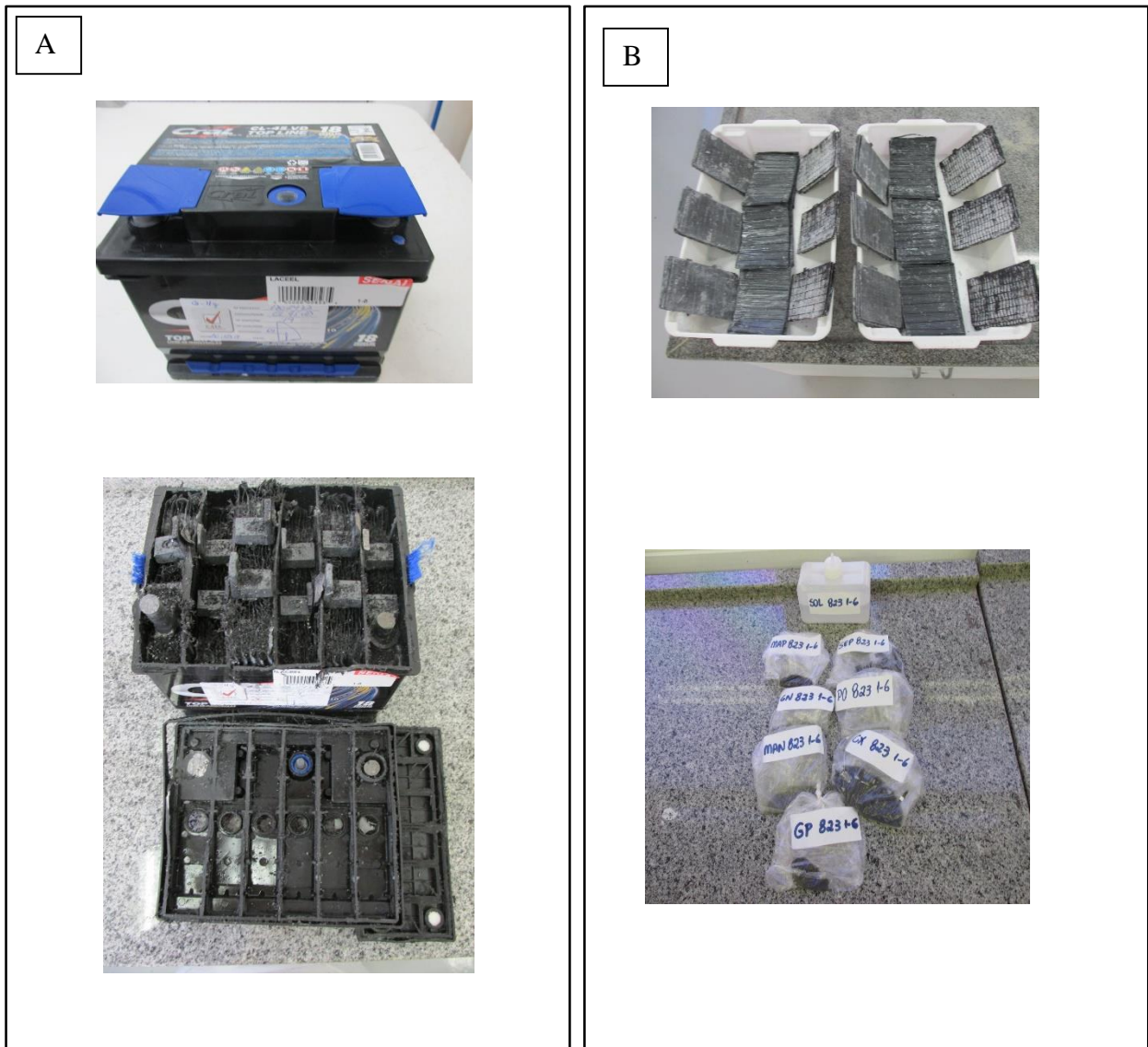


Figura A.1 (A) Identificação da amostra de prova e (B) exemplo de componentes interno da bateria de diferente composição química que formarão as subamostras a ser enviadas para laboratório subcontratado.



LABORATÓRIO DE ACUMULADORES DE
ENERGIA ELÉTRICA - LACEEL

DATA DE EMISSÃO: 16/04/2018

Nº128/2018

ANEXO B

ALS – CORPLAB (LABORATÓRIO AMBIENTAL SUBCONTRATADO)

BOLETIM ANALÍTICO – GRUPO 17541/2018 (PROCESSO COMERCIAL 1552/2018)





DADOS DO SOLICITANTE

Interessado: Serviço Nacional de Aprendizagem Industrial – SENAI
Endereço: Rua Virgílio Malta, 11-22-Centro-Bauru SP - 17.015-220
Nome do Solicitante: Daniele Juliana Casseu de Souza

DADOS DA AMOSTRA

Identificação da Amostra: GP-823_1-6 **Projeto:** CRAL - SGSET 128/2018
Número Corplab: 160136/2018-1.0 **Processo Comercial:** 1552/2018
Data/Hora de Coleta: 05/04/2018 11:00:00 **Tipo de amostra:** Resíduo Sólido
Data/Hora Entrada no Lab: 09/04/2018 **Código de Autenticidade:** olrupnp&1631061
Responsavel pela coleta: Cliente
Data da Elaboração do laudo: 13/04/2018

RESULTADOS ANALÍTICOS

Parâmetros Analíticos

Parâmetros	CAS	Resultado	Unidade	LQ	LD
Cádmio (Cd)	7440-43-9	< 0,24	mg/kg	0,24	0,015
Mercurio (Hg)	7439-97-6	< 0,30	mg/kg	0,30	0,020

DADOS DA AMOSTRA

Identificação da Amostra: MAP-823_1-6 **Projeto:** CRAL - SGSET 128/2018
Número Corplab: 160137/2018-1.0 **Processo Comercial:** 1552/2018
Data/Hora de Coleta: 05/04/2018 11:00:00 **Tipo de amostra:** Resíduo Sólido
Data/Hora Entrada no Lab: 09/04/2018 **Código de Autenticidade:** plrupnp&1731061
Responsavel pela coleta: Cliente
Data da Elaboração do laudo: 13/04/2018

RESULTADOS ANALÍTICOS

Parâmetros Analíticos

Parâmetros	CAS	Resultado	Unidade	LQ	LD
Cádmio (Cd)	7440-43-9	< 0,24	mg/kg	0,24	0,014
Mercurio (Hg)	7439-97-6	< 0,29	mg/kg	0,29	0,020





DADOS DA AMOSTRA

Identificação da Amostra: GN-823_1-6 **Projeto:** CRAL - SGSET 128/2018
Número Corplab: 160138/2018-1.0 **Processo Comercial:** 1552/2018
Data/Hora de Coleta: 05/04/2018 11:00:00 **Tipo de amostra:** Resíduo Sólido
Data/Hora Entrada no Lab: 09/04/2018 **Código de Autenticidade:** qlrupnp&1831061
Responsavel pela coleta: Cliente
Data da Elaboração do laudo: 13/04/2018

RESULTADOS ANALÍTICOS

Parâmetros Analíticos

Parâmetros	CAS	Resultado	Unidade	LQ	LD
Cádmio (Cd)	7440-43-9	< 0,24	mg/kg	0,24	0,014
Mercurio (Hg)	7439-97-6	< 0,29	mg/kg	0,29	0,019

DADOS DA AMOSTRA

Identificação da Amostra: MAN-823_1-6 **Projeto:** CRAL - SGSET 128/2018
Número Corplab: 160139/2018-1.0 **Processo Comercial:** 1552/2018
Data/Hora de Coleta: 05/04/2018 11:00:00 **Tipo de amostra:** Resíduo Sólido
Data/Hora Entrada no Lab: 09/04/2018 **Código de Autenticidade:** rlrupnp&1931061
Responsavel pela coleta: Cliente
Data da Elaboração do laudo: 13/04/2018

RESULTADOS ANALÍTICOS

Parâmetros Analíticos

Parâmetros	CAS	Resultado	Unidade	LQ	LD
Cádmio (Cd)	7440-43-9	< 0,24	mg/kg	0,24	0,014
Mercurio (Hg)	7439-97-6	< 0,29	mg/kg	0,29	0,020

DADOS DA AMOSTRA

Identificação da Amostra: PO-823_1-6 **Projeto:** CRAL - SGSET 128/2018
Número Corplab: 160140/2018-1.0 **Processo Comercial:** 1552/2018
Data/Hora de Coleta: 05/04/2018 11:00:00 **Tipo de amostra:** Resíduo Sólido
Data/Hora Entrada no Lab: 09/04/2018 **Código de Autenticidade:** slrupnp&1041061
Responsavel pela coleta: Cliente
Data da Elaboração do laudo: 13/04/2018

RESULTADOS ANALÍTICOS





Parâmetros Analíticos

Parâmetros	CAS	Resultado	Unidade	LQ	LD
Cádmio (Cd)	7440-43-9	< 0,24	mg/kg	0,24	0,014
Mercurio (Hg)	7439-97-6	< 0,29	mg/kg	0,29	0,019

DADOS DA AMOSTRA

Identificação da Amostra:	CX-823_1-6	Projeto:	CRAL - SGSET 128/2018
Número Corplab:	160141/2018-1.0	Processo Comercial:	1552/2018
Data/Hora de Coleta:	05/04/2018 11:00:00	Tipo de amostra:	Resíduo Sólido
Data/Hora Entrada no Lab:	09/04/2018	Código de Autenticidade:	tlrupnp&1141061
Responsavel pela coleta:	Cliente		
Data da Elaboração do laudo:	13/04/2018		

RESULTADOS ANALÍTICOS

Parâmetros Analíticos

Parâmetros	CAS	Resultado	Unidade	LQ	LD
Cádmio (Cd)	7440-43-9	< 0,24	mg/kg	0,24	0,014
Mercurio (Hg)	7439-97-6	< 0,28	mg/kg	0,28	0,019

DADOS DA AMOSTRA

Identificação da Amostra:	SEP-823_1-6	Projeto:	CRAL - SGSET 128/2018
Número Corplab:	160142/2018-1.0	Processo Comercial:	1552/2018
Data/Hora de Coleta:	05/04/2018 11:00:00	Tipo de amostra:	Resíduo Sólido
Data/Hora Entrada no Lab:	09/04/2018	Código de Autenticidade:	ulrupnp&1241061
Responsavel pela coleta:	Cliente		
Data da Elaboração do laudo:	13/04/2018		

RESULTADOS ANALÍTICOS

Parâmetros Analíticos

Parâmetros	CAS	Resultado	Unidade	LQ	LD
Cádmio (Cd)	7440-43-9	< 0,25	mg/kg	0,25	0,015
Mercurio (Hg)	7439-97-6	< 0,28	mg/kg	0,28	0,019



Fabiana Imagawa
Gerente de Laboratório
ALS Ambiental
CRQ IV - 04148/190

DADOS DA AMOSTRA

Identificação da Amostra:	SOL-823_1-6	Projeto:	CRAL - SGSET 128/2018
Número Corplab:	160143/2018-1.0	Processo Comercial:	1552/2018
Data/Hora de Coleta:	05/04/2018 11:00:00	Tipo de amostra:	Resíduo Líquido
Data/Hora Entrada no Lab:	09/04/2018	Código de Autenticidade:	nrrupnp&1341061
Responsavel pela coleta:	Cliente		
Data da Elaboração do laudo:	13/04/2018		

RESULTADOS ANALÍTICOS

Parâmetros Analíticos

Parâmetros	CAS	Resultado	Unidade	LQ	LD
Cádmio (Cd)	7440-43-9	< 0,0500	mg/L	0,0500	0,0250
Mercúrio (Hg)	7439-97-6	< 50	µg/L	50	10

CONTROLES DE QUALIDADE

31223/2018 - LCS - Metais por ICP OES (Água)

Parâmetros	CAS	Resultado	Unidade	Limite de CQ (%)
Cádmio (Cd)	7440-43-9	102	%	80 - 120

31223/2018 - Branco do Método - Metais por ICP OES (Água)

Parâmetros	CAS	Resultado	Unidade	LQ
Cádmio (Cd)	7440-43-9	< 0,0010	mg/L	0,0010

31227/2018 - Branco do Método - Mercúrio (Água)

Parâmetros	CAS	Resultado	Unidade	LQ
Mercúrio (Hg)	7439-97-6	< 1,0	µg/L	1,0

31227/2018 - LCS - Mercúrio (Água)

Parâmetros	CAS	Resultado	Unidade	Limite de CQ (%)
Mercúrio (Hg)	7439-97-6	104	%	80 - 120

OBSERVAÇÕES TÉCNICAS

Metodos de referência:

Mercúrio: Environmental Protection Agency 7471 A.
 Metais: Environmental Protection Agency 6010C - Inductively Coupled Plasma-Atomic Emission Spectrometry - Rev. 03 - Fev. 2007.
 Mercúrio: USEPA 7470A - Mercury in Liquid Waste (Manual Cold-Vapor Technique) - 1996.

Abrangência:

Os resultados obtidos correspondem exclusivamente à amostra analisada.
 O resultado da amostra em matriz sólida é expresso sobre a base seca.
 A Corplab Serviços Analíticos Ambientais Ltda. realiza todas as análises respeitando os respectivos prazos de validade de cada parâmetro.
 Todas as datas de análise e preparação de amostras encontram-se em nosso banco de dados e estão à disposição em caso de solicitação do interessado.



Abreviações:

L.Q. - Limite de Quantificação da Amostra
L.D. - Limite de Detecção do Método

Flags:

@H – O limite foi elevado devido à interferência de matriz
@X – Resultado confirmado após redigestão e reanálise
*H - Resultado fora dos limites de controle de qualidade devido à interferência de matriz
*K – Resultado fora dos limites de controle de qualidade devido à necessária diluição
*J – Valor estimado (entre o limite de detecção e o limite de quantificação)

Revisores:

Jaqueline Alves Leme do Prado
Juliana de Gouveia Penna

APROVAÇÃO DO RELATÓRIO

Impresso em 16 de Abril de 2018

Fabiana Imagawa
Gerente de Laboratório
CRQ IV - 04149190
fabiana.imagawa@alsglobal.com

Wedson Barros Andrade
Responsável Técnico
CRQ IV - 04244385
wedson.andrade@alsglobal.com



Fabiana Imagawa
Gerente de Laboratório
ALS Ambiental
CRQ IV - 04149190



DADOS DO SOLICITANTE

Interessado: Serviço Nacional de Aprendizagem Industrial – SENAI
Endereço: Rua Virgílio Malta, 11-22-Centro-Bauru SP - 17.015-220
Nome do Solicitante: Daniele Juliana Casseu de Souza

DADOS DA AMOSTRA

Identificação da Amostra: GP-800_4-6 **Projeto:** CRAL-SGSET 72/2018
Número Corplab: 129816/2018-1.0 **Processo Comercial:** 1552/2018
Data/Hora de Coleta: 20/03/2018 11:00:00 **Tipo de amostra:** Resíduo Sólido
Data/Hora Entrada no Lab: 22/03/2018 **Código de Autenticidade:** utqupnp&1618921
Responsavel pela coleta: Cliente
Data da Elaboração do laudo: 29/03/2018

RESULTADOS ANALÍTICOS

Parâmetros Analíticos

Parâmetros	CAS	Resultado	Unidade	LQ	LD
Cádmio (Cd)	7440-43-9	< 0,24	mg/kg	0,24	0,014
Mercurio (Hg)	7439-97-6	< 0,28	mg/kg	0,28	0,019

DADOS DA AMOSTRA

Identificação da Amostra: MAP-800_4-6 **Projeto:** CRAL-SGSET 72/2018
Número Corplab: 129817/2018-1.0 **Processo Comercial:** 1552/2018
Data/Hora de Coleta: 20/03/2018 11:00:00 **Tipo de amostra:** Resíduo Sólido
Data/Hora Entrada no Lab: 22/03/2018 **Código de Autenticidade:** luqupnp&1718921
Responsavel pela coleta: Cliente
Data da Elaboração do laudo: 29/03/2018

RESULTADOS ANALÍTICOS

Parâmetros Analíticos

Parâmetros	CAS	Resultado	Unidade	LQ	LD
Cádmio (Cd)	7440-43-9	< 0,25	mg/kg	0,25	0,015
Mercurio (Hg)	7439-97-6	< 0,28	mg/kg	0,28	0,019





DADOS DA AMOSTRA

Identificação da Amostra: GN-800_4-6 Projeto: CRAL-SGSET 72/2018
Número Corplab: 129818/2018-1.0 Processo Comercial: 1552/2018
Data/Hora de Coleta: 20/03/2018 11:00:00 Tipo de amostra: Resíduo Sólido
Data/Hora Entrada no Lab: 22/03/2018 Código de Autenticidade: muqpnnp&1818921
Responsavel pela coleta: Cliente
Data da Elaboração do laudo: 29/03/2018

RESULTADOS ANALÍTICOS

Parâmetros Analíticos

Parâmetros	CAS	Resultado	Unidade	LQ	LD
Cádmio (Cd)	7440-43-9	< 0,24	mg/kg	0,24	0,014
Mercurio (Hg)	7439-97-6	< 0,28	mg/kg	0,28	0,019

DADOS DA AMOSTRA

Identificação da Amostra: MAN-800_4-6 Projeto: CRAL-SGSET 72/2018
Número Corplab: 129819/2018-1.0 Processo Comercial: 1552/2018
Data/Hora de Coleta: 20/03/2018 11:00:00 Tipo de amostra: Resíduo Sólido
Data/Hora Entrada no Lab: 22/03/2018 Código de Autenticidade: nuqpnnp&1918921
Responsavel pela coleta: Cliente
Data da Elaboração do laudo: 29/03/2018

RESULTADOS ANALÍTICOS

Parâmetros Analíticos

Parâmetros	CAS	Resultado	Unidade	LQ	LD
Cádmio (Cd)	7440-43-9	< 0,25	mg/kg	0,25	0,015
Mercurio (Hg)	7439-97-6	< 0,26	mg/kg	0,26	0,018

DADOS DA AMOSTRA

Identificação da Amostra: PO-800_4-6 Projeto: CRAL-SGSET 72/2018
Número Corplab: 129820/2018-1.0 Processo Comercial: 1552/2018
Data/Hora de Coleta: 20/03/2018 11:00:00 Tipo de amostra: Resíduo Sólido
Data/Hora Entrada no Lab: 22/03/2018 Código de Autenticidade: ouqpnnp&1028921
Responsavel pela coleta: Cliente
Data da Elaboração do laudo: 29/03/2018

RESULTADOS ANALÍTICOS



Fabiana Imagawa
Gerente de Laboratório
ALS Ambiental
CRQ IV - 04148/190



Parâmetros Analíticos

Parâmetros	CAS	Resultado	Unidade	LQ	LD
Cádmio (Cd)	7440-43-9	< 0,22	mg/kg	0,22	0,013
Mercurio (Hg)	7439-97-6	< 0,30	mg/kg	0,30	0,020

DADOS DA AMOSTRA

Identificação da Amostra:	CX-800_4-6	Projeto:	CRAL-SGSET 72/2018
Número Corplab:	129821/2018-1.0	Processo Comercial:	1552/2018
Data/Hora de Coleta:	20/03/2018 11:00:00	Tipo de amostra:	Resíduo Sólido
Data/Hora Entrada no Lab:	22/03/2018	Código de Autenticidade:	puqupnp&1128921
Responsavel pela coleta:	Cliente		
Data da Elaboração do laudo:	29/03/2018		

RESULTADOS ANALÍTICOS

Parâmetros Analíticos

Parâmetros	CAS	Resultado	Unidade	LQ	LD
Cádmio (Cd)	7440-43-9	< 0,25	mg/kg	0,25	0,015
Mercurio (Hg)	7439-97-6	< 0,29	mg/kg	0,29	0,020

DADOS DA AMOSTRA

Identificação da Amostra:	SOSE-800-4-6	Projeto:	CRAL-SGSET 72/2018
Número Corplab:	129822/2018-1.0	Processo Comercial:	1552/2018
Data/Hora de Coleta:	20/03/2018 11:00:00	Tipo de amostra:	Resíduo Sólido
Data/Hora Entrada no Lab:	22/03/2018	Código de Autenticidade:	ququpnp&1228921
Responsavel pela coleta:	Cliente		
Data da Elaboração do laudo:	29/03/2018		

RESULTADOS ANALÍTICOS

Parâmetros Analíticos

Parâmetros	CAS	Resultado	Unidade	LQ	LD
Cádmio (Cd)	7440-43-9	< 0,22	mg/kg	0,22	0,013
Mercurio (Hg)	7439-97-6	< 0,32	mg/kg	0,32	0,021

CONTROLES DE QUALIDADE



Fabiana Imagawa
Gerente de Laboratório
ALS Ambiental
CRQ IV - 04148/190



25754/2018 - Branco do Método - Metais por ICP OES (Solo)

Parâmetros	CAS	Resultado	Unidade	LQ
Cádmio (Cd)	7440-43-9	< 0,25	mg/kg	0,25

25754/2018 - LCS - Metais por ICP OES (Solo)

Parâmetros	CAS	Resultado	Unidade	Limite de CQ (%)
Cádmio (Cd)	7440-43-9	111	%	80 - 120

27057/2018 - Branco do Método - Mercúrio (Solo)

Parâmetros	CAS	Resultado	Unidade	LQ
Mercúrio (Hg)	7439-97-6	< 0,30	mg/kg	0,30

27057/2018 - LCS - Mercúrio (Solo)

Parâmetros	CAS	Resultado	Unidade	Limite de CQ (%)
Mercúrio (Hg)	7439-97-6	92	%	80 - 120

OBSERVAÇÕES TÉCNICAS

Metodos de referência:

Mercúrio: Environmental Protection Agency 7471 A.

Metais: Environmental Protection Agency 6010C - Inductively Coupled Plasma-Atomic Emission Spectrometry - Rev. 03 - Fev. 2007.

Abraçgência:

Os resultados obtidos correspondem exclusivamente à amostra analisada.

O resultado da amostra em matriz sólida é expresso sobre a base seca.

A Corplab Serviços Analíticos Ambientais Ltda. realiza todas as análises respeitando os respectivos prazos de validade de cada parâmetro.

Todas as datas de análise e preparação de amostras encontram-se em nosso banco de dados e estão à disposição em caso de solicitação do interessado.

Abreviações:

L.Q. - Limite de Quantificação da Amostra

L.D. - Limite de Detecção do Método

Flags:

@H – O limite foi elevado devido à interferência de matriz

@X – Resultado confirmado após redigestão e reanálise

*H - Resultado fora dos limites de controle de qualidade devido à interferência de matriz

*K – Resultado fora dos limites de controle de qualidade devido à necessária diluição

*J – Valor estimado (entre o limite de detecção e o limite de quantificação)

Revisores:

Juliana de Gouveia Penna

APROVAÇÃO DO RELATÓRIO

Impresso em 02 de Abril de 2018

Fabiana Imagawa

Gerente de Laboratório

CRQ IV - 04149190

fabiana.imagawa@alsglobal.com

Wedson Barros Andrade

Responsável Técnico

CRQ IV - 04244385

wedson.andrade@alsglobal.com



Fabiana Imagawa
Gerente de Laboratório
ALS Ambiental
CRQ IV - 04149190

PARECER TÉCNICO FILTRO ANTICHAMA (PORÉX)

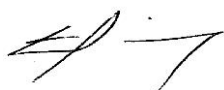
Os filtros antichama, quais usados nas baterias da Cral, são fornecidos pela Porex, A porex apresentou o primeiro respiradouro de plástico poroso projetado e desenvolvido para uso como antichamas e antiexplosão para baterias de chumbo-ácido.

Sua função é a permissão de liberações de gases formada no interior da bateria, e retendo a saída de partículas do eletrólito formado em seu interior e que são arrastadas durante o processo funcional de carga e impedindo assim a entrada de impurezas e corpos externos, sua maior característica é a segurança, que evita a penetração de gases e explosão dos elementos.

O filtro pode ser utilizado de componente único e múltiplo e foi projetado para fornecer soluções de ventilação duráveis e econômicas que atendam aos requisitos técnicos e de desempenho das baterias de chumbo-ácido comerciais. Além de impedir que faíscas entrem na bateria, os filtros fornecem fluxo de ar controlado, ventilação de gases e contrapressão otimizada, reduzindo o risco de derramamento de ácido e emissões de aerossol, chamas e explosões

São dois modelos usados pela Cral, sendo o de diâmetro .644" sendo 16.35 mm e .503", sendo o de 12,77mm, conforme desenhos técnicos anexos a esse parecer técnico, respectivamente os desenhos X-5675 e X-41023, indicando todas as dimensões e tolerâncias para itens de dimensionais físicos e dados funcionais, responsáveis, pela proteção contra explosões.

Os filtros são utilizados em TODOS os modelos *Top Line*, sendo linhas automotivas e *Diesel Top Line*, Estacionárias e de Motocicletas, conforme especificações técnicas respectivos a cada modelo de bateria, conforme parecer técnico do corpo de Engenharia de Projeto e Produto.



Dilson Fernando Corrêa

(Supervisor da Qualidade)



Rodrigo Rogers Domingues

(Projeto de Produto)



*Baterias Cral Ltd
Rulsoni Cerna
15/100/16*

1) MATERIAL: POREX XVI-10499 OR APPROVED ALTERNATE. (1) (2) (3) (4)

2) AIR FLOW: 1.31 SECONDS MAXIMUM WITH 5oz. CYLINDER, 300cc/AIR, GURLEY DENSOMETER (TIM-719-043) OR AT A SET INLET PRESSURE OF 1.2" H₂O, THE FLOW RANGE SHALL BE A MINIMUM OF 1.374 ml/min. (TIM-719-160).

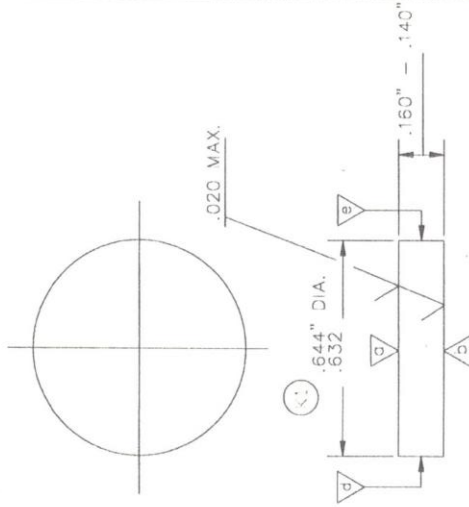
3) CRUSH: PART MUST WITHSTAND 15 PSIG ALONG 0.160" - 0.140" EDGE (TIM-719-021).

4) MAXIMUM THICKNESS OF FLASH: 0.020". MAXIMUM LENGTH OF ARC OF FLASH: 0.040"

5) "WAVINESS" HEIGHT: A.S.A. (B48.1-1962). PART MUST MEET THICKNESS SPECIFICATION.

6) SURFACE (a) TO BE PARALLEL TO SURFACE (b) WITHIN 0.004".

7) SURFACE (c) TO BE PARALLEL TO SURFACE (e) WITHIN 0.004".



REVISIONS	
NO.	DESCRIPTION
10-23-78	INITIAL ISSUE
10-24-78	REVISED TO MEET MIL-STD-883C
10-25-78	REVISED TO MEET MIL-STD-883C
10-26-78	REVISED TO MEET MIL-STD-883C
10-27-78	REVISED TO MEET MIL-STD-883C
10-28-78	REVISED TO MEET MIL-STD-883C
10-29-78	REVISED TO MEET MIL-STD-883C
10-30-78	REVISED TO MEET MIL-STD-883C
10-31-78	REVISED TO MEET MIL-STD-883C
11-01-78	REVISED TO MEET MIL-STD-883C
11-02-78	REVISED TO MEET MIL-STD-883C
11-03-78	REVISED TO MEET MIL-STD-883C
11-04-78	REVISED TO MEET MIL-STD-883C
11-05-78	REVISED TO MEET MIL-STD-883C
11-06-78	REVISED TO MEET MIL-STD-883C
11-07-78	REVISED TO MEET MIL-STD-883C
11-08-78	REVISED TO MEET MIL-STD-883C
11-09-78	REVISED TO MEET MIL-STD-883C
11-10-78	REVISED TO MEET MIL-STD-883C
11-11-78	REVISED TO MEET MIL-STD-883C
11-12-78	REVISED TO MEET MIL-STD-883C
11-13-78	REVISED TO MEET MIL-STD-883C
11-14-78	REVISED TO MEET MIL-STD-883C
11-15-78	REVISED TO MEET MIL-STD-883C
11-16-78	REVISED TO MEET MIL-STD-883C
11-17-78	REVISED TO MEET MIL-STD-883C
11-18-78	REVISED TO MEET MIL-STD-883C
11-19-78	REVISED TO MEET MIL-STD-883C
11-20-78	REVISED TO MEET MIL-STD-883C
11-21-78	REVISED TO MEET MIL-STD-883C
11-22-78	REVISED TO MEET MIL-STD-883C
11-23-78	REVISED TO MEET MIL-STD-883C
11-24-78	REVISED TO MEET MIL-STD-883C
11-25-78	REVISED TO MEET MIL-STD-883C
11-26-78	REVISED TO MEET MIL-STD-883C
11-27-78	REVISED TO MEET MIL-STD-883C
11-28-78	REVISED TO MEET MIL-STD-883C
11-29-78	REVISED TO MEET MIL-STD-883C
11-30-78	REVISED TO MEET MIL-STD-883C

AQL SCALE

4 : 1

REF

PEREX TECHNOLOGIES CORP
OF GEORGIA
500 SCHANON RD, FAIRBURN, GA 30213

* PROPRIETARY INFORMATION *

K. WOODS 107-20-90

Blunk 8/3/14

X-5675



☎ 14 2106-3200 • www.cral.com.br • [f/BateriasCral](https://www.facebook.com/BateriasCral)
Rua Ezequiel Vaz, 4-115 - Chácaras Bauruenses
CEP: 17048-700 - Bauru - SP



REDE DE ASSISTÊNCIA CRAL

DÚVIDAS CONSULTE NOSSO SITE: <https://www.cral.com.br/distribuidores/>

ARACAJÚ-SE - Rua Nova Paraíba, 1476 - Bairro América - CEP 49080-380 - Fone: (79) 3259-0031 – (79) 98802-1121

ARAPIRACA-AL - Rua São Francisco, 12-41 – Bairro Ouro Preto - CEP 57301-110 - Fone: (82) 3521-4524 – (82) 99993-9309

BARREIRAS-BA - Av. Ahylon Macedo, quadra IV lote 01,02 E 03, 1791 – Morada Nobre – CEP 47806-180 - Fone: (77) 3611-6363 – (77) 3613 –1504

BAURU-SP - Av. Nações Unidas, 38-15 - Jd. Contorno - CEP 17047-310 - Fone: (14) 3103-0303

BELEM-PA - Av. Marques de Herval, 1988 – Bairro Pedreira - CEP 66087-320 - Fone: (91) 3276-2159

BELO HORIZONTE-MG - Rua Rosais, 139 - Padre Eustaquio – CEP 30720-130 - Fone: (31) 3419-2500

CACOAL-RO - Av. Castelo Branco, 19225 – Bairro Liberdade - CEP 78976-055 - Fone: (69) 3441-4747 – (69) 3441-9119

CAJAZEIRAS-PB - Rua Venâncio Neiva, 37 - Centro – CEP 58900-000 - Fone: (83) 3531-2538 – (83) 99372-6754

CAMPINAS-SP - Av. Eng. Antonio F. de Paula Souza, 1061 – Jd. dos Oliveiras - CEP 13043-540 - Fone: (19) 3276-1011 – (19) 3276-4088 – (19) 3276-1170 – (19) 3276-0988

CAMPO GRANDE-MS - Av. Toros Puxian, 596 - Centro - CEP 79052-030 - Fone: (67) 3326-1092

CHAPECÓ-SC - Rua Alberto Santos Dumont, 218 – Bairro São Cristóvão - CEP 89803-350 - Fone: (49) 99921-6262

CRUZEIRO-SP - Av. Rotary Clube, 390 – Bairro Vila Paulista - CEP 12701-170 - Fone: (12) 3143-3427 - (12) 3144-4664

CURITIBA-PR - Rua General Potiguara, 1.428- Bairro Novo Mundo – Barracão Conj.11 - CEP 81050-500 - Fone: (41) 3014-6060

EREXIM-RS - Rua Itália, 427 - Centro - CEP 99700-066 – Fone: (54) 99239-6972

EXTREMA-MG - Rua Felicia Morbidelli, 200 - Centro - CEP 37640-000 – Fone: (35) 3613-0111 - (35) 99768-0111

FORTALEZA-CE - Rod. BR 116, 06355 - Bairro Aerolandia - CEP 60850-010 – Fone: (85) 3257-5343

GOIANIA-GO – Av. Vera Cruz, quadra 110 lote 04, 1720 – Jd. Guanabara – CEP 74675-830 - Fone (62) 3928-0087 - (62) 3928-0097

GOVERNADOR VALADARES-MG - Rua L, 295 - Bairro Parque Olímpico – CEP 35.055-242 – Fone: (33) 98730-3088 - (33) 99974-2528

JOÃO PESSOA-PB – Av. Quintino Bocaiúva, 468 – Bairro Torre – CEP 58040-320 - Fone: (83) 3222-3351 – (83) 99322-3697

JUAZEIRO DO NORTE-CE - Av. Leão Sampaio, 1.790 – Lagoa Seca - CEP 63040-005 - Fone: (88) 2157-2477

MACEIO-AL - Av. Siqueira Campos, 867 – Prado - CEP 57010-000 - Fone: (82) 3351-8177 - (82) 3032-8045

MACEIO-AL - Av. Durval de Goês Monteiro, 3.837 – Tabuleiro do Martins - CEP 57061-000 - Fone: (82) 3324-6398

MACHADO-MG - Rua Sebastião de Carvalho, 40 - Jd. Chamonix - CEP 37750-000 - Fone: (35) 99826-3895 - (35) 99931-3981



NATAL-RN - Av. Miguel Castro, 1026 – Nossa Senhora de Nazaré - CEP 59062-000 - Fone: (84) 3223-7453

PETROLINA-PE - Av. Sete de Setembro, 36 – Bairro José e Maria – CEP 56320-000 - Fone: (87) 3861-8937

PICOS-PI - Av. Deputado Sá Urtiga, 300, Bairro Bomba, CEP 64601-385 - Fone: (89) 3422-6268 – (89) 99976-3002

PORTO ALEGRE-RS - Rua Zeferino Dias, 997 – Bairro Sarandi - CEP 91130-480 - Fone: (51) 3365-8520

POUSO ALEGRE-MG - Av. Vereador Antônio da Costa Rios, 527 – Bairro São Geraldo – CEP 37550-000 - Fone: (35) 3421-1840

RECIFE-PE - Rua Aristides Lobo, 61 – Bairro Ipsep - CEP 51350-430 - Fone: (81) 3339-5757

RIBEIRÃO PRETO-SP - Rua Santos, 532 – Vila Elisa - CEP 14075-060 - Fone: (16) 3626-5762 – (16) 3626-5339

RIO BRANCO-AC - Rua Chico Mendes, 1338 - Bairro Triângulo Velho – CEP 9906-210 - Fone: (68) 3302-5380

SALVADOR-BA - Al. Praia de Atalaia, S/Nº, Loteamento Super Clube, quadra DL 60 - Stella Maris - CEP 41600-020 - Fone: (71) 3374-0715 - (71) 3374-8654

SANTA CLARA DO SUL-RS - Av. 28 de Maio , 1361 Sala 2 - Centro - CEP: 95915-000 – Fone: (55) 99925-3040

SANTA MARIA-RS - Rua Silvino Jacob Zimermann, 194 – Bairro Camobi - CEP 97105-380 - Fone: (55) 3226-1941 - (55) 3027-1941

SANTOS-SP - Rua Comendador Alfaia Rodrigues, 470 – Bairro Aparecida - CEP 11025-152 - Fone (13) 3238-2323 – (13) 3273-1669 - (13) 3236-8226

SÃO JOSÉ-SC - Rua Abelardo Manoel Peixer, 110 - Barreiros – CEP 88110-055 - Fones: (48) 3039-8837 - (48) 3357-6676 - (48) 99153-8302

SÃO JOSÉ DOS CAMPOS-SP - Rua Sol Nascente, 80 – Jd. Oriente - CEP 12236-050 - Fone: (12) 3933-1184 - (12) 3933-1185

SÃO LUIS-MA - Av. Santos Dumont, 186 – Bairro Tirirical/São Cristóvão – CEP 65046-660 - Fone: (98) 3225-2756 – (98) 3245-6811

SÃO PAULO-CAPITAL - Rua Serra de Botucatu, 1773 - Tatuapé - CEP 03317-001 - Fone: (11) 2178-3800 - (11) 2178-3802

SÃO RAIMUNDO NONATO-PI - Rua Jose Ribeiro Américo, 148 – Centro - CEP 64770-000 - Fone: (89) 98110-1592

SOROCABA-SP - Av. Américo de Carvalho, 767 – Jd. Europa - CEP 18045-000 - Fone: (15) 3229-5858 - (15) 3222-7999 - (15) 3229-5856

TAUBATÉ-SP - Rua Antonio de Castro Carneiro, 21 – Jd. Independência - CEP 12031-280 - Fone: (12) 3681-3801 - (12) 3681-1633

TAGUATINGA-DF - CSG 5 - Lote 6 - Setor G Sul - CEP 72035-505 - Fone: (61) 3356-4004 - 3356-4292 - (61) 3356-4648

UBERLÂNDIA-MG - Rua da Lavoura, 2160 – Distrito Industrial - CEP 38402-204 - Fone: (34) 3212-3191

VARZEA GRANDE-MT - Av. Don Orlando Chaves, 776 – Bairro Cristo Rei - CEP 78115-800 - Fone: (65) 3685-3431 – Fax: (65) 3685-3177

VITÓRIA-ES - Av. Jeronimo Vervloet , 885 - Bairro Maria Ortiz - CEP 29070-350 - Fone: (27) 3019-2007 - (27) 99973-6886

XANXERE-SC - Rua Victor Komder, 1259 – Bairro Primo Tacca - CEP 89820-000 - Fone: (49) 3433-7722 – (49) 99105-9572

XAXIM-SC - Rua Antônio Lunardi, 278 – Compl. Edf. Bela Itália Sala 4 - Bairro Dr. Ary Moacyr Lunardi – CEP 89825-000 - Fone: (49) 99900-1664





RELATÓRIO DE ENSAIO N° 5/2022

Clientes: Baterias Cral LTDA

Cata Certificadora

Endereços: Rua Ezequiel Vaz, 4-115 Chácaras Bauruenses
Bauru-SP, 17047-852

Rua Henrique Dumont, 197 Tatuapé,
São Paulo-SP, 03320-040

Cláusulas de Responsabilidade:

1. Os resultados obtidos se referem somente aos itens ensaiados;
2. A identificação do material analisado é responsabilidade do solicitante;
3. Este documento só deve ser reproduzido completo.
4. O Laboratório de Ensaio em Acumuladores de Energia Elétrica – LACEEL:
 - Garante a confidencialidade dos resultados contidos no presente relatório de ensaios;
 - Não se torna responsável pela divulgação ou o uso que o solicitante, outra pessoa ou entidade venham a fazer dos resultados do presente relatório;
 - Não se torna responsável em nenhum caso de interpretação ou uso indevido que se possa fazer deste documento;
 - Não admite qualquer responsabilidade referente à exatidão da amostragem, a menos que esta tenha sido efetuada mediante a supervisão deste laboratório.

Informação Adicional:

As declarações das incertezas estimadas são reportadas com o uso das incertezas expandidas declaradas como produto das contribuições de todas as incertezas envolvidas nas medições multiplicadas pelo fator de abrangência (k) adequado, o qual para uma distribuição t com ν graus de liberdade efetivos correspondem a uma probabilidade de abrangência de aproximadamente 95%.

Regra de decisão:

O laboratório não considera o valor da incerteza de medição como regra de decisão. Os resultados são apresentados da forma que foram obtidos em ensaio, e quando apropriado, acompanhado de sua incerteza de medição.



LABORATÓRIO DE ACUMULADORES
DE ENERGIA ELÉTRICA – LACEEL

DATA DE EMISSÃO: 16/03/2022

Nº 5/2022

Sumário

1 Introdução.....	4
2 Referências normativas	4
3 Equipamentos	4
4 Método e procedimentos	5
5 Resultados.....	6
6 Resultado Final	9
ANEXO A.....	10

Lista de Tabelas e Figuras

Tabela 1 Cronograma do ensaio químico.....	6
Tabela 2 Identificação e informações das baterias.....	6
Tabela 3 Identificação dos constituintes das subamostras e concentrações metálicas para a bateria modelo CLM 7 D.....	7
Tabela 4 Identificação dos constituintes das subamostras e concentrações metálicas para a bateria modelo CL-70 VD	7
Tabela 5 Concentração percentual dos metais Cd e Hg em cada constituinte e na bateria modelo CLM 7 D.....	8
Tabela 6 Concentração percentual dos metais Cd e Hg em cada constituinte e na bateria modelo CL-70 VD	9
Figura 1 Foto do recebimento das baterias no laboratório	5
Figura A.1 Fotos das baterias e suas subamostras.....	10



1 Introdução

O presente relatório contém os resultados dos ensaios de determinação dos teores dos metais, cádmio (Cd) e mercúrio (Hg) em duas (02) baterias chumbo-ácido para uso automotivo, marca CRAL, modelos CLM 7 D e CL-70 VD. Esse serviço foi contratado pela empresa Baterias Cral LTDA, indexados à proposta de atendimento e contrato de prestação de serviços tecnológicos nº 5/2022 e solicitado pelo Organismo Certificador de Produto, Cata.

2 Referências normativas

Portaria Inmetro N° 239/2012 – Anexo: regulamento técnico da qualidade para baterias chumbo-ácido para veículos automotores e motocicletas.

Portaria Inmetro N° 299/2012 – Anexo Específico VIII: baterias chumbo-ácido para veículos automotores (Rev. 199/2015).

Resolução Conama nº 401 de novembro de 2008, publicada no DOU nº 215 de 5 de novembro de 2008, Seção 1, página 108, Cap. III. Artigo 8 - Padrões para Baterias de Chumbo-Ácido.

IT-LACEEL-016 – Preparo de amostra e análise Absorção Atômica.

3 Equipamentos

Balança eletrônica
Marca: Shimadzu
Modelo: UX8200S
Identificação: LACEEL-157

Espectrofotômetro de Absorção Atômica.
Modelo: ICE 3500
Fabricante: Thermo Scientific
Identificação: LQ-002

Balança eletrônica
Marca: Mettler Toledo
Modelo: XP64000
Identificação: LACEEL-112

Densímetro Automático
Modelo: DE 40
Fabricante: Mettler Toledo
Identificação: LACEEL-044



4 Método e procedimentos

Na etapa de entrada das amostras foi observado que as baterias em análises estavam em condições adequadas para os ensaios. A [Figura 1](#) mostra evidência desta etapa.



Figura 1 Foto do recebimento das baterias no laboratório.

Inicialmente as baterias foram pesadas e em seguida passaram para a etapa de fracionamento, formando assim as suas respectivas subamostras. Os ensaios químicos foram realizados em subamostras formadas pela reunião de um conjunto de componentes da bateria de composições químicas similares.

O peso de cada subamostra foi registrado para que no final do ensaio fosse possível conhecer a sua correlação percentual em relação ao peso total da bateria e com isto determinar o conteúdo de ambos metais na referida bateria.

Na [Figura A.1](#), no [ANEXO A](#) podem ser vistas as fotos ilustrativas das baterias em algumas etapas pelas quais são submetidas.

As medições analíticas dos conteúdos dos metais cádmio e mercúrio de cada subamostra foram realizadas nas condições e métodos de acordo com a IT-LACEEL-016 – Preparo de amostra e análise Absorção Atômica.



LABORATÓRIO DE ACUMULADORES
DE ENERGIA ELÉTRICA – LACEEL
DATA DE EMISSÃO: 16/03/2022
N° 5/2022

Na [Tabela 1](#) encontram-se as datas das distintas etapas do ensaio.

Tabela 1 Cronograma do ensaio químico.

	Identificação das Amostras	
	LACEEL 1329_4-6	LACEEL 1329_5-6
Entrada	01/02/2022	01/02/2022
Abertura e obtenção das subamostras	25/02/2022	04/03/2022
Resultados das subamostras	14/03/2022	14/03/2022

5 Resultados

A [Tabela 2](#) mostra a identificação das baterias e algumas informações de suas características.

Tabela 2 Identificação e informações das baterias.

Informações das amostras		
Identificação LACEEL	LACEEL 1329_4-6	LACEEL1329_5-6
Identificação do cliente	700006B	70 041368B
Identificação OCP	10	19
Marca	CRAL	CRAL
Modelo	CLM 7 D	CL-70 VD
Tecnologia	VRLA	VENTILADA
Capacidade Nominal	7 Ah	70 Ah
Número de placas positivas por vaso	3	6
Número de placas negativas por vaso	4	7
Número de separadores por vaso	3	7
Massa da Bateria	(2,661 ± 0,004) kg	(17,551 ± 0,004) kg
Densidade	N/A	(1,2672 ± 0,0003) g/cm ³



Nas Tabelas 3 e 4 são mostrados as identificações e os valores das concentrações metálicas de cada subamostra da bateria.

Tabela 3 Identificação dos constituintes das subamostras e as concentrações metálicas para a bateria modelo CLM 7 D.

Identificação		Concentração metálica	
Constituintes	Subamostras	Cádmio (Cd) LQ = 0,50 mg/kg	Mercúrio (Hg) LQ = 0,01 mg/kg
Grade Positiva	GP 1329_4-6	< 0,50 mg/kg	< 0,01 mg/kg
Material Ativo Positivo	MAP 1329_4-6	< 0,50 mg/kg	< 0,01 mg/kg
Grade Negativa	GN 1329_4-6	< 0,50 mg/kg	< 0,01 mg/kg
Material Ativo Negativo	MAN 1329_4-6	< 0,50 mg/kg	< 0,01 mg/kg
Polos, Conectores e Barramentos	PO 1329_4-6	< 0,50 mg/kg	< 0,01 mg/kg
Caixa, Tampa e Rótulo	CX 1329_4-6	< 0,50 mg/kg	< 0,01 mg/kg
Solução e Separador	SOSE 1329_4-6	< 0,50 mg/kg	< 0,01 mg/kg

Tabela 4 Identificação dos constituintes das subamostras e as concentrações metálicas para a bateria modelo CL-70 VD.

Identificação		Concentração metálica	
Constituintes	Subamostras	Cádmio (Cd) LQ = 0,50 mg/kg	Mercúrio (Hg) LQ = 0,01 mg/kg
Grade Positiva	GP 1329_5-6	< 0,50 mg/kg	< 0,01 mg/kg
Material Ativo Positivo	MAP 1329_5-6	< 0,50 mg/kg	< 0,01 mg/kg
Grade Negativa	GN 1329_5-6	< 0,50 mg/kg	< 0,01 mg/kg
Material Ativo Negativo	MAN 1329_5-6	< 0,50 mg/kg	< 0,01 mg/kg
Polos, Conectores e Barramentos	PO 1329_5-6	< 0,50 mg/kg	< 0,01 mg/kg
Caixa, Tampa e Rótulo	CX 1329_5-6	< 0,50 mg/kg	< 0,01 mg/kg
Separador	SEP 1329_5-6	< 0,50 mg/kg	< 0,01 mg/kg
Solução	SOL 1329_5-6	< 0,50 mg/L	< 0,01 mg/L

LQ = limite de quantificação



Nas [Tabela 5 e 6](#) são apresentados os valores recalculados mostrados nas [Tabelas 3 e 4](#) agora na unidade percentual. Para isto foi levado em conta as contribuições individuais em peso de cada subamostra para com o peso total da bateria. Nesta mesma tabela se encontra também os valores das concentrações total dos metais cádmio (Cd) e mercúrio (Hg), dados pela soma linear das concentrações percentuais de cada subamostra.

Tabela 5 Concentração percentual dos metais Cd e Hg em cada constituinte e na bateria modelo CLM 7 D.

Constituintes	Subamostras	% (p/p)	% Cádmio	% Mercúrio
Grade Positiva	GP 1329_4-6	11,42 ± 0,3	< 0,00000571	< 0,00000011
Material Ativo Positivo	MAP 1329_4-6	22,85 ± 0,3	< 0,00001143	< 0,00000023
Grade Negativa	GN 1329_4-6	15,00 ± 0,6	< 0,00000750	< 0,00000015
Material Ativo Negativo	MAN 1329_4-6	19,20 ± 0,7	< 0,00000960	< 0,00000019
Polos, Conectores e Barramentos	PO 1329_4-6	10,48 ± 0,2	< 0,00000524	< 0,00000011
Caixa, Tampa e Rótulo	CX 1329_4-6	6,70 ± 0,2	< 0,00000335	< 0,00000007
Solução e Separador	SOSE 1329_4-6	10,69 ± 0,2	< 0,00000534	< 0,00000011
TOTAL			< 0,0000482 %	< 0,0000010 %



Tabela 6 Concentração percentual dos metais Cd e Hg em cada constituinte e na bateria modelo CL-70 VD.

Constituintes	Subamostras	% (p/p)	% Cádmio	% Mercúrio
Grade Positiva	GP 1329_5-6	9,53 ± 0,2	< 0,00000477	< 0,00000010
Material Ativo Positivo	MAP 1329_5-6	27,49 ± 0,2	< 0,00001374	< 0,00000028
Grade Negativa	GN 1329_5-6	7,01 ± 0,6	< 0,00000350	< 0,00000007
Material Ativo Negativo	MAN 1329_5-6	17,06 ± 0,9	< 0,00000853	< 0,00000017
Polos, Conectores e Barramentos	PO 1329_5-6	8,15 ± 0,2	< 0,00000408	< 0,00000008
Caixa, Tampa e Rótulo	CX 1329_5-6	6,79 ± 0,2	< 0,00000339	< 0,00000007
Separador	SEP 1329_5-6	4,78 ± 0,2	< 0,00000239	< 0,00000005
Solução	SOL 1329_5-6	15,58 ± 0,2	< 0,00000980	< 0,00000020
TOTAL			< 0,0000502 %	< 0,0000010 %

6 Resultado final

De acordo com o Art. 8º Resolução CONAMA 401/2008 as baterias chumbo-ácido, não devem ultrapassar os teores de metais cádmio e mercúrio nos seguintes limites: Cádmio (Cd) 0,010% em peso e mercúrio (Hg) 0,005% em peso.

As baterias analisadas apresentaram valores de concentração dos metais cádmio e mercúrio abaixo dos limites máximos permitidos, conforme pode ser visto nas [Tabela 5 e 6](#).



LABORATÓRIO DE ACUMULADORES
DE ENERGIA ELÉTRICA – LACEEL
DATA DE EMISSÃO: 16/03/2022
N° 5/2022

ANEXO A



Figura A.1 Fotos das baterias e suas subamostras, modelos CLM 7 D e CL-70 VD.

RELATÓRIO DE ENSAIO Nº 52/2020

Cientes: BATERIAS CRAL LTDA
CATA Certificadora

Endereços: Rua Ezequiel Vaz, 4-115 - Chácara Bauruenses,
Bauru - SP, 17048-700.

Rua Henrique Dumont, 197, Vila Gomes Cardim,
São Paulo - SP, 03320-040.

Cláusulas de Responsabilidade:

1. Os resultados obtidos se referem somente aos itens ensaiados;
2. A identificação do material analisado é responsabilidade do solicitante;
3. Este documento só deve ser reproduzido completo.
4. O Laboratório de Ensaios em Acumuladores de Energia Elétrica – LACEEL:
 - Garante a confidencialidade dos resultados contidos no presente relatório de ensaios;
 - Não se torna responsável pela divulgação ou o uso que o solicitante, outra pessoa ou entidade venham a fazer dos resultados do presente relatório;
 - Não se torna responsável em nenhum caso de interpretação ou uso indevido que se possa fazer deste documento;
 - Não admite qualquer responsabilidade referente à exatidão da amostragem, a menos que esta tenha sido efetuada mediante a supervisão deste laboratório.

Informação Adicional:

As declarações das incertezas estimadas são reportadas com o uso das incertezas expandidas declaradas como produto das contribuições de todas as incertezas envolvidas nas medições multiplicadas pelo fator de abrangência (k) adequado, o qual para uma distribuição t com veff graus de liberdade efetivos correspondem a uma probabilidade de abrangência de aproximadamente 95%.

Sumário

1 Introdução.....	4
2 Referências normativas.....	4
3 Equipamentos	4
4 Método e procedimentos experimentais	5
5 Resultados Experimentais	7
6 Resultado Final	9
Anexo A Evidências da entrada e recebimento das amostras.....	10
Anexo B Laudo químico do Laboratório Subcontratado	11

Lista de Tabelas e Figuras

Tabela 1 Cronograma utilizado no ensaio químico.....	6
Tabela 2 Identificação e informações internas da bateria.....	7
Tabela 3 Identificação dos constituintes da subamostra e as concentrações metálicas em mg/kg para a bateria modelo CLM 5D	8
Tabela 4 Identificação dos constituintes da subamostra e as concentrações metálicas em mg/kg para a bateria modelo CL-45 VD	8
Tabela 5 Concentração percentual total dos metais Cd e Hg nas baterias	9
Figura 1 Fotos das etiquetas indicativas do processo de amostragem (A) bateria modelo CLM 5D e (B) CL-45 VD.....	6
Figura A.1 Visão esquemática da bateria e suas subamostras:(A) CLM 5D e (B) CL-45 VD.....	10

1 Introdução

O presente relatório contém os resultados dos ensaios de determinação dos teores dos metais, cádmio (Cd) e mercúrio (Hg) em duas (02) baterias chumbo-ácido, marca CRAL, modelos CLM 5D e CL-45 VD. Esse serviço foi contratado pela empresa BATERIAS CRAL LTDA, indexados à proposta de atendimento e contrato nº 52/2020 e solicitado pelo OCP – CATA Certificadora.

2 Referências normativas

Portaria Inmetro Nº 299/2012 – Anexo Específico VIII: baterias chumbo-ácido para veículos automotores (Rev. 199/2015).

Resolução Conama nº 401 de novembro de 2008, publicada no DOU nº 215 de 5 de novembro de 2008, Seção 1, página 108, Cap. III. Artigo 8 - Padrões para Baterias de Chumbo-Ácido.

3 Equipamentos

Balança eletrônica

Marca: Shimadzu

Modelo: UX8200S

Identificação: LACEEL-157

Balança eletrônica

Marca: Mettler Toledo

Modelo: XP64000

Identificação: LACEEL-112

Densímetro Automático

Marca: Mettler Toledo

Modelo: DE 40

Identificação: LACEEL-044

4 Método e procedimentos experimentais

Na etapa de entrada das amostras foi observado que na bateria para uso em motocicleta o rótulo com logomarca do OCP CATA indicava “Contraprova” e no rótulo da bateria de uso automotivo indicava “Testemunha”. Devido estas informações ser de responsabilidades dos clientes envolvidos neste processo e as mesmas não afetarem tecnicamente o ensaio, estas foram desconsideradas. A [Fig.1](#) mostra evidências desta etapa.

Os ensaios químicos foram realizados em subamostras formadas pela reunião de um conjunto de componentes da bateria de composições químicas similares. Inicialmente foram medidas as massas das baterias para em seguida passar para a etapa de fracionamento formando as suas respectivas subamostra.

As massas de cada subamostra foram registradas para no que final do ensaio ser possível conhecer as suas correlações percentuais com relação a massa total da bateria e com isto determinar o conteúdo de ambos metais na referida bateria.

Na [Fig. A.1](#), no [Anexo A](#) podem ser vistas fotos ilustrativas das baterias abertas e suas subamostras

As medições analíticas dos conteúdos dos metais cádmio e mercúrio de cada subamostra foram realizadas nas condições e métodos mostrados nos **Laudos Químicos** apresentados no [Anexo B](#) deste relatório.

Na [Tabela 1](#) se encontram o cronograma envolvido para execução deste ensaio.

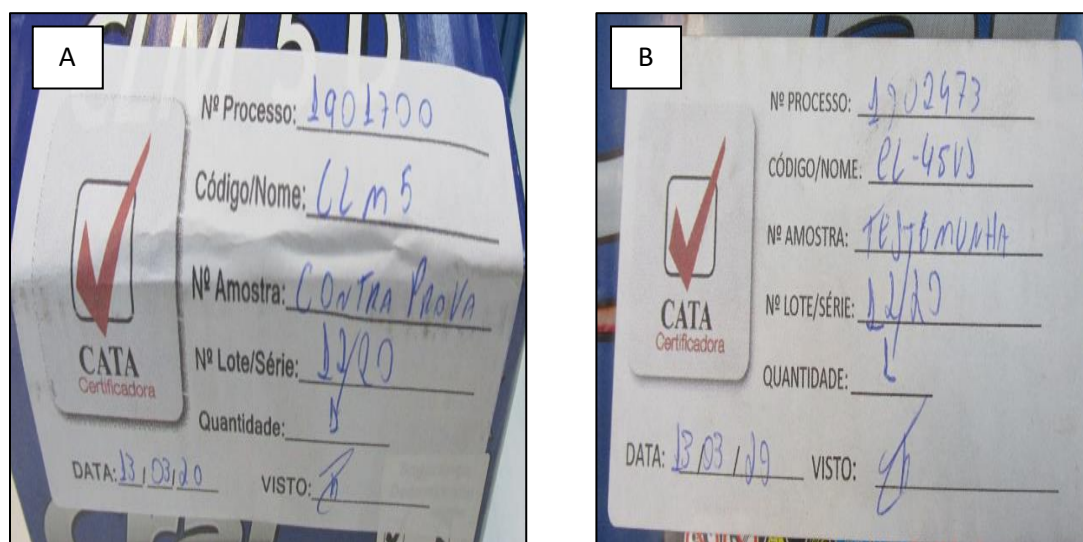


Figura 1 Fotos das etiquetas indicativas do processo de amostragem (A) bateria modelo CLM 5D e (B) CL-45 VD.

Tabela 1 Cronograma utilizado no ensaio de químico

Etapa	Identificação Amostra	
	LACEEL 1093_4-6	LACEEL 1093_5-6
	Data Realização	
Entrada	14/04/2020	14/04/2020
Abertura	17/04/2020	15/04/2020
Fracionamento da bateria (subamostras)	17/04/2020	15 e 16/04/2020
Envio para Laboratório Analítico Subcontratado	22/04/2020	22/04/2020
Recebimento dos Resultados Analíticos do Laboratório Subcontratado	13/05/2020	13/05/2020

5 Resultados Experimentais

A [Tabela 2](#) mostra as identificações das baterias e algumas de suas características internas.

Nas [Tabela 3](#) e [Tabela 4](#) são mostradas as identificações e valores de concentração metálica individual, em mg/kg, retirados do **Laudo Químico** ([Anexo B](#)) de cada subamostra para as baterias de uso em motocicleta e uso automotivo, respectivamente.

Na [Tabela 5](#) é apresentado os valores mostrados nas [Tabelas 3 e 4](#) recalculados e expressos na unidade percentual. Para isto foi levado em conta as contribuições individuais em peso de cada subamostra para com o peso total da respectiva bateria. Nesta tabela se encontra também os valores das concentrações total dos metais cádmio (Cd) e mercúrio (Hg) em cada bateria dados pela soma linear das concentrações percentuais de cada subamostra. As incertezas de medições neste caso não são expressas porque todos resultados deram abaixo do limite de quantificação (LQ).

Tabela 2 Identificação e informações internas da bateria

Informações das amostras		
Identificação LACEEL	LACEEL 1093_4-6	LACEEL 1093_5-6
Identificação OCP	1901700	1902473
Marca	CRAL	CRAL
Modelo	CLM 5D	CL-45 VD
Tecnologia	VRLA	VENTILADA
Capacidade Nominal	5	45
Número de placas positivas por vaso	3	4
Número de placas negativas por vaso	4	5
Número de separadores por vaso	3	4
Massa da Bateria	(2,063 ± 0,004) kg	(11,636 ± 0,004) kg
Densidade (g/cm ³)	N/A	1,2718

Tabela 3 Identificação dos constituintes da subamostra e as concentrações metálicas em mg/kg para bateria modelo CLM 5D.

Identificação		Concentração metálica (mg/kg)	
Bateria modelo CLM 5D			
Constituintes	Subamostras	Cádmio (Cd)	Mercúrio (Hg)
Grade Positiva	GP 1093_4-6	< 0,50	< 0,30
Material Ativo Positivo	MAP 1093_4-6	< 0,50	< 0,30
Grade Negativa	GN 1093_4-6	< 0,48	< 0,30
Material Ativo Negativo	MAN 1093_4-6	< 0,48	< 0,30
Polos, Conectores e Barramentos	PO 1093_4-6	< 0,49	< 0,30
Caixa, Tampa e Rótulo	CX 1093_4-6	< 0,50	< 0,30
Separador e Solução	SOSE 1093_4-6	< 0,50	< 0,30

Tabela 4 Identificação dos constituintes da subamostra e as concentrações metálicas em mg/kg para bateria modelo CL-45 VD

Identificação		Concentração metálica (mg/kg)	
Bateria modelo CL-45 VD			
Grade Positiva	GP 1093_5-6	< 0,50	< 0,30
Material Ativo Positivo	MAP 1093_5-6	< 0,49	< 0,30
Grade Negativa	GN 1093_5-6	< 0,48	< 0,30
Material Ativo Negativo	MAN 1093_5-6	< 0,50	< 0,30
Polos, Conectores e Barramentos	PO 1093_5-6	< 0,49	< 0,30
Caixa, Tampa e Rótulo	CX 1093_5-6	< 0,49	< 0,30
Separador	SEP 1093_5-6	< 0,48	< 0,30
Solução	SOL 1093_5-6	< 0,06	< 0,06

Tabela 5 Concentração percentual total dos metais Cd e Hg nas baterias.

Constituintes	Subamostras	% (p/p)	% [Cd]	% [Hg]
Grade Positiva	GP 1093_4-6	11,20 ± 0,7	< 0,0000056	< 0,0000034
Material Ativo Positivo	MAP 1093_4-6	19,79 ± 0,5	< 0,0000099	< 0,0000059
Grade Negativa	GN 1093_4-6	14,89 ± 1,0	< 0,0000072	< 0,0000045
Material Ativo Negativo	MAN 1093_4-6	16,27 ± 1,0	< 0,0000078	< 0,0000049
Polos, Conectores e Barramentos	PO 1093_4-6	13,97 ± 0,3	< 0,0000068	< 0,0000042
Caixa, Tampa e Rótulo	CX 1093_4-6	8,22 ± 0,3	< 0,0000041	< 0,0000025
Separador e Solução	SOSE 1093_4-6	10,40 ± 0,3	< 0,0000052	< 0,0000031
Bateria – Modelo CLM 5D TOTAL			< 0,0000466 %	< 0,0000284 %
Grade Positiva	GP 1093_5-6	10,36 ± 0,5	< 0,0000052	< 0,0000031
Material Ativo Positivo	MAP 1093_5-6	22,51 ± 0,2	< 0,0000110	< 0,0000068
Grade Negativa	GN 1093_5-6	7,45 ± 0,4	< 0,0000034	< 0,0000022
Material Ativo Negativo	MAN 1093_5-6	18,67 ± 0,2	< 0,0000093	< 0,0000056
Polos, Conectores e Barramentos	PO 1093_5-6	8,68 ± 0,1	< 0,0000043	< 0,0000026
Caixa, Tampa e Rótulo	CX 1093_5-6	6,86 ± 0,1	< 0,0000034	< 0,0000021
Separador	SEP 1093_5-6	5,34 ± 0,1	< 0,0000026	< 0,0000016
Solução	SOL 1093_5-6	15,47 ± 0,1	< 0,0000010	< 0,0000010
Bateria – Modelo CL-45 VD TOTAL			< 0,0000403 %	< 0,0000249 %

6 Resultado final

De acordo com o Art. 8º Resolução CONAMA 401/2008 as baterias chumbo-ácido, não devem ultrapassar os teores de metais cádmio e mercúrio nos seguintes limites: cádmio (Cd) 0,010% em peso e mercúrio (Hg) 0,005% em peso.

As duas baterias analisadas apresentaram valores de concentração dos metais cádmio e mercúrio abaixo dos limites máximos permitidos, conforme pode ser visto na [Tabela 5](#), atendendo assim a resolução CONAMA 401/2008.

ANEXO A

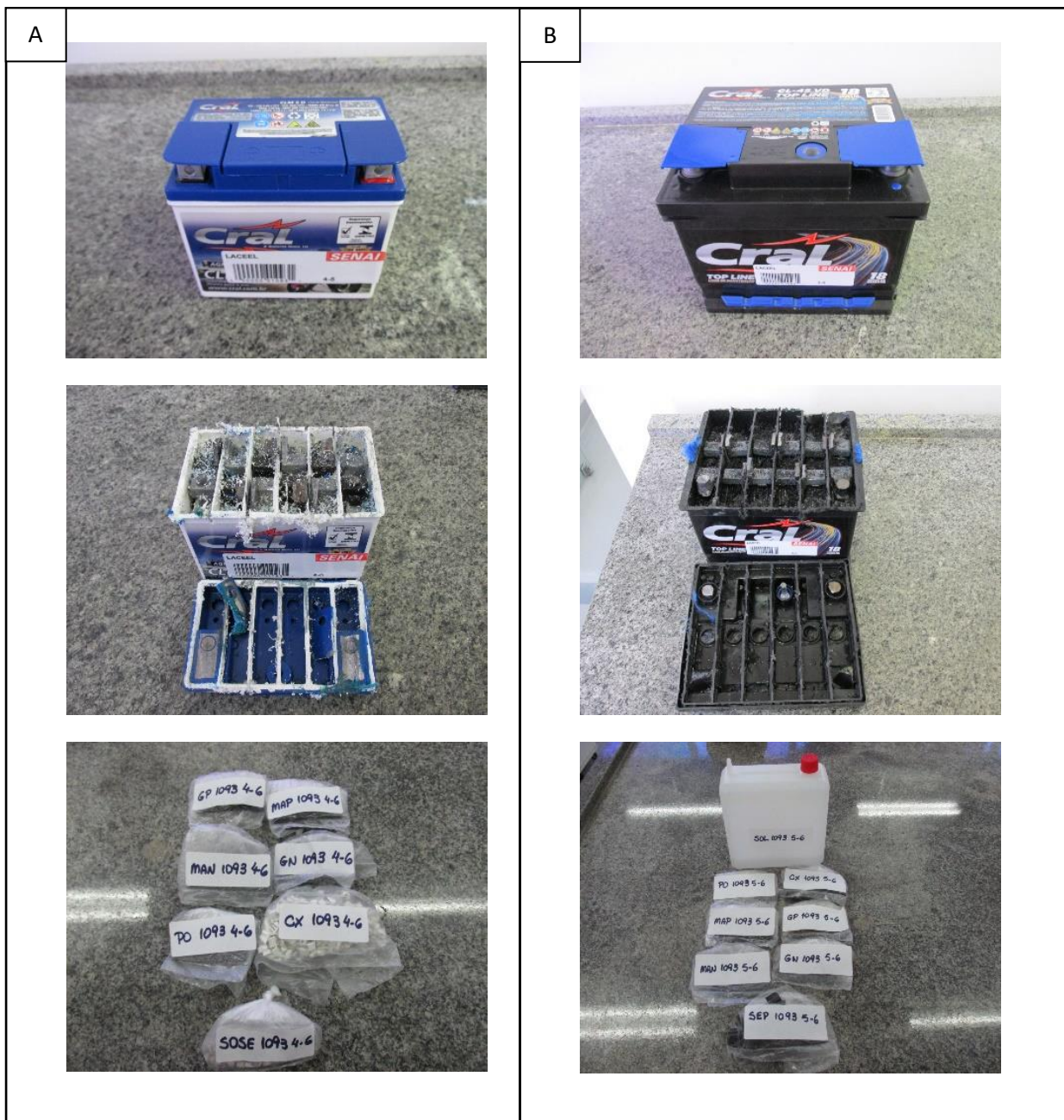


Figura A.1 Visão esquemática da bateria e suas subamostras: (A) CLM 5D e (B) CL-45 VD



LABORATÓRIO DE ACUMULADORES
DE ENERGIA ELÉTRICA – LACEEL
DATA DE EMISSÃO: 15/05/2020
Nº 52/2020

ANEXO B

Imagens dos laudos emitidos pelo Laboratório ambiental subcontratado ALS – CORPLAB
Rastreamento: LAUDO QUÍMICO – GRUPO 21314/2020 (Processo comercial 1573/2020)



DADOS DO SOLICITANTE

Interessado: Serviço Nacional de Aprendizagem Industrial – SENAI
Endereço: Rua Virgílio Malta, 11-22-Centro-Bauru SP - 17.015-220
Nome do Solicitante: Daniele Juliana Casseu de Souza

DADOS DA AMOSTRA

Identificação da Amostra: GP-1093_4-6 Projeto: BATERIAS CRAL CLM 5D
Número Corplab: 185205/2020-1.0 Processo Comercial: 1573/2020
Data/Hora de Coleta: 22/04/2020 11:00:00 Tipo de amostra: Resíduo Sólido
Data/Hora Entrada no Lab: 27/04/2020 09:10:00 Código de Autenticidade: qompsqr&1502581
Responsável pela coleta: Cliente
Data da Elaboração do laudo: 13/05/2020

RESULTADOS ANALÍTICOS

Parâmetros Analíticos

Parâmetros	CAE	Resultado	Unidade	LQ	LD
% Sólidos	—	100,0	%	0,1	-
Cádmio (Cd)	7440-43-9	< 0,50	mg/kg	0,50	0,030
Mercurio (Hg)	7439-97-6	< 0,30	mg/kg	0,30	0,020

DADOS DA AMOSTRA

Identificação da Amostra: MAP-1093_4-6 Projeto: BATERIAS CRAL CLM 5D
Número Corplab: 185206/2020-1.0 Processo Comercial: 1573/2020
Data/Hora de Coleta: 22/04/2020 11:00:00 Tipo de amostra: Resíduo Sólido
Data/Hora Entrada no Lab: 27/04/2020 09:10:00 Código de Autenticidade: rompsqr&1602581
Responsável pela coleta: Cliente
Data da Elaboração do laudo: 13/05/2020

RESULTADOS ANALÍTICOS

Parâmetros Analíticos

Parâmetros	CAE	Resultado	Unidade	LQ	LD
% Sólidos	—	100,0	%	0,1	-
Cádmio (Cd)	7440-43-9	< 0,50	mg/kg	0,50	0,030
Mercurio (Hg)	7439-97-6	< 0,30	mg/kg	0,30	0,020



DADOS DA AMOSTRA

Identificação da Amostra:	GN-1093_4-6	Projeto:	BATERIAS CRAL CLM 5D
Número Corplab:	185207/2020-1.0	Processo Comercial:	1573/2020
Data/Hora de Coleta:	22/04/2020 11:00:00	Tipo de amostra:	Resíduo Sólido
Data/Hora Entrada no Lab:	27/04/2020 09:10:00	Código de Autenticidade:	sompsqr&1702581
Responsável pela coleta:	Cliente		
Data da Elaboração do laudo:	13/05/2020		

RESULTADOS ANALÍTICOS

Parâmetros Analíticos

Parâmetros	CA8	Resultado	Unidade	LQ	LD
% Sólidos	—	100,0	%	0,1	-
Cádmio (Cd)	7440-43-9	< 0,48	mg/kg	0,48	0,029
Mercurio (Hg)	7439-97-6	< 0,30	mg/kg	0,30	0,020

DADOS DA AMOSTRA

Identificação da Amostra:	MAN-1093_4-6	Projeto:	BATERIAS CRAL CLM 5D
Número Corplab:	185208/2020-1.0	Processo Comercial:	1573/2020
Data/Hora de Coleta:	22/04/2020 11:00:00	Tipo de amostra:	Resíduo Sólido
Data/Hora Entrada no Lab:	27/04/2020 09:10:00	Código de Autenticidade:	tompsqr&1802581
Responsável pela coleta:	Cliente		
Data da Elaboração do laudo:	13/05/2020		

RESULTADOS ANALÍTICOS

Parâmetros Analíticos

Parâmetros	CA8	Resultado	Unidade	LQ	LD
% Sólidos	—	100,0	%	0,1	-
Cádmio (Cd)	7440-43-9	< 0,48	mg/kg	0,48	0,029
Mercurio (Hg)	7439-97-6	< 0,30	mg/kg	0,30	0,020



DADOS DA AMOSTRA

Identificação da Amostra:	PO-1093_4-6	Projeto:	BATERIAS CRAL CLM 5D
Número Corplab:	185209/2020-1.0	Processo Comercial:	1573/2020
Data/Hora de Coleta:	22/04/2020 11:00:00	Tipo de amostra:	Resíduo Sólido
Data/Hora Entrada no Lab:	27/04/2020 09:10:00	Código de Autenticidade:	uompsqr&1902581
Responsável pela coleta:	Cliente		
Data da Elaboração do laudo:	13/05/2020		

RESULTADOS ANALÍTICOS

Parâmetros Analíticos

Parâmetros	CAS	Resultado	Unidade	LQ	LD
% Sólidos	—	100,0	%	0,1	-
Cádmio (Cd)	7440-43-9	< 0,49	mg/kg	0,49	0,029
Mercurio (Hg)	7439-97-6	< 0,30	mg/kg	0,30	0,020

DADOS DA AMOSTRA

Identificação da Amostra:	CX-1093_4-6	Projeto:	BATERIAS CRAL CLM 5D
Número Corplab:	185210/2020-1.0	Processo Comercial:	1573/2020
Data/Hora de Coleta:	22/04/2020 11:00:00	Tipo de amostra:	Resíduo Sólido
Data/Hora Entrada no Lab:	27/04/2020 09:10:00	Código de Autenticidade:	lpmpsqr&1012581
Responsável pela coleta:	Cliente		
Data da Elaboração do laudo:	13/05/2020		

RESULTADOS ANALÍTICOS

Parâmetros Analíticos

Parâmetros	CAS	Resultado	Unidade	LQ	LD
% Sólidos	—	100,0	%	0,1	-
Cádmio (Cd)	7440-43-9	< 0,50	mg/kg	0,50	0,030
Mercurio (Hg)	7439-97-6	< 0,30	mg/kg	0,30	0,020



DADOS DA AMOSTRA

Identificação da Amostra:	SOSE-1093_4-6	Projeto:	BATERIAS CRAL CLM 5D
Número Corplab:	185211/2020-1.0	Processo Comercial:	1573/2020
Data/Hora de Coleta:	22/04/2020 11:00:00	Tipo de amostra:	Resíduo Sólido
Data/Hora Entrada no Lab:	27/04/2020 09:10:00	Código de Autenticidade:	mpmpsqr&1112581
Responsável pela coleta:	Cliente		
Data da Elaboração do laudo:	13/05/2020		

RESULTADOS ANALÍTICOS

Parâmetros Analíticos

Parâmetros	CAS	Resultado	Unidade	LQ	LD
% Sólidos	—	100,0	%	0,1	-
Cádmio (Cd)	7440-43-9	< 0,50	mg/kg	0,50	0,030
Mercurio (Hg)	7439-97-6	< 0,30	mg/kg	0,30	0,020

OBSERVAÇÕES TÉCNICAS

Metodos de referência:

Mercurio: Environmental Protection Agency 7471 A.
Metais: Environmental Protection Agency 6010C - Inductively Coupled Plasma-Atomic Emission Spectrometry - Rev. 03 - Fev. 2007.
Teor de Sólidos/Umidade: Procedimento Operacional Padrão 053 - Rev. 06.

Abrangência:

Os resultados obtidos correspondem exclusivamente à amostra analisada.
O resultado da amostra em matriz sólida é expresso sobre a base seca.
A Corplab Serviços Analíticos Ambientais Ltda. realiza todas as análises respeitando os respectivos prazos de validade de cada parâmetro.
Todas as datas de análise e preparação de amostras encontram-se em nosso banco de dados e estão à disposição em caso de solicitação do interessado.

Abreviações:

L.Q. - Limite de Quantificação da Amostra
L.D. - Limite de Detecção do Método

Flags:

@H - O limite foi elevado devido à interferência de matriz
@X - Resultado confirmado após redigitação e reanálise
*H - Resultado fora dos limites de controle de qualidade devido à interferência de matriz
*K - Resultado fora dos limites de controle de qualidade devido à necessária diluição
*J - Valor estimado (entre o limite de detecção e o limite de quantificação)

Revisores:

Denise Roberta Nelva Sonego
Luclana Elko Kawaute Fujii Barba
Thamiris Cazé da Silva



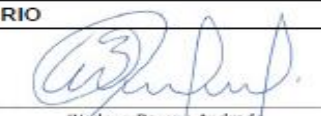
LABORATÓRIO DE ACUMULADORES
DE ENERGIA ELÉTRICA – LACEEL
DATA DE EMISSÃO: 15/05/2020
Nº 52/2020



APROVAÇÃO DO RELATÓRIO

Impresso em 14 de Maio de 2020


Fabiana Imagawa
Country Manager Brasil, Environmental
CRQ-IV: 04149190
fabiana.imagawa@alsglobal.com


Wedson Barros Andrade
General Manager Life Sciences Brazil
Responsável Técnico
CRQ-IV: 04.244385
wedson.andrade@alsglobal.com

Página 5 de 5 - Núm. Grupo Corplab: 21314/2020

Corplab Serviços Analíticos Ambientais Ltda. - Rua Galathea, 1824 - Santana - São Paulo/SP-CEP: 02068-000 - Fone/Fax: +55(11)4082-4300
www.corplab.net


Fabiana Imagawa
Country Manager
Environmental
CRQ-IV: 04149190

Imagens dos laudos emitidos pelo Laboratório ambiental subcontratado ALS – CORPLAB
Rastreamento: LAUDO QUÍMICO – GRUPO 21322/2020 (Processo comercial 1573/2020)



DADOS DO SOLICITANTE

Interessado: Serviço Nacional de Aprendizagem Industrial – SENAI
Endereço: Rua Virgílio Malta, 11-22-Centro-Bauru SP - 17.015-220
Nome do Solicitante: Daniele Juliana Casseu de Souza

DADOS DA AMOSTRA

Identificação da Amostra: GP-1093_5-6 Projeto: BATERIAS CRAL CL-45 VD
Número Corplab: 185214/2020-1.0
Data/Hora de Coleta: 22/04/2020 11:00:00 Processo Comercial: 1573/2020
Data/Hora Entrada no Lab: 27/04/2020 09:10:00 Tipo de amostra: Resíduo Sólido
Responsável pela coleta: Cliente Código de Autenticidade: nmpmsqr&1412581
Data da Elaboração do laudo: 12/05/2020

RESULTADOS ANALÍTICOS

Parâmetros Analíticos

Parâmetros	CA#	Resultado	Unidade	LQ	LD
% Sólidos	—	100,0	%	0,1	-
Cádmio (Cd)	7440-43-9	< 0,50	mg/kg	0,50	0,030
Mercurio (Hg)	7439-97-6	< 0,30	mg/kg	0,30	0,020

DADOS DA AMOSTRA

Identificação da Amostra: MAP-1093_5-6 Projeto: BATERIAS CRAL CL-45 VD
Número Corplab: 185215/2020-1.0
Data/Hora de Coleta: 22/04/2020 11:00:00 Processo Comercial: 1573/2020
Data/Hora Entrada no Lab: 27/04/2020 09:10:00 Tipo de amostra: Resíduo Sólido
Responsável pela coleta: Cliente Código de Autenticidade: opmpmsqr&1512581
Data da Elaboração do laudo: 12/05/2020

RESULTADOS ANALÍTICOS

Parâmetros Analíticos

Parâmetros	CA#	Resultado	Unidade	LQ	LD
% Sólidos	—	100,0	%	0,1	-
Cádmio (Cd)	7440-43-9	< 0,49	mg/kg	0,49	0,029
Mercurio (Hg)	7439-97-6	< 0,30	mg/kg	0,30	0,020



DADOS DA AMOSTRA

Identificação da Amostra:	GN-1093_5-8	Projeto:	BATERIAS CRAL CL-45
Número Corplab:	185216/2020-1.0	Processo Comercial:	VD
Data/Hora de Coleta:	22/04/2020 11:00:00	Tipo de amostra:	Resíduo Sólido
Data/Hora Entrada no Lab:	27/04/2020 09:10:00	Código de Autenticidade:	ppmpsq&1612581
Responsável pela coleta:	Cliente		
Data da Elaboração do laudo:	12/05/2020		

RESULTADOS ANALÍTICOS

Parâmetros Analíticos

Parâmetros	CA8	Resultado	Unidade	LQ	LD
% Sólidos	—	100,0	%	0,1	-
Cádmio (Cd)	7440-43-9	< 0,48	mg/kg	0,48	0,029
Mercurio (Hg)	7439-97-6	< 0,30	mg/kg	0,30	0,020

DADOS DA AMOSTRA

Identificação da Amostra:	MAN-1093_5-8	Projeto:	BATERIAS CRAL CL-45
Número Corplab:	185217/2020-1.0	Processo Comercial:	VD
Data/Hora de Coleta:	22/04/2020 11:00:00	Tipo de amostra:	Resíduo Sólido
Data/Hora Entrada no Lab:	27/04/2020 09:10:00	Código de Autenticidade:	qpmpsq&1712581
Responsável pela coleta:	Cliente		
Data da Elaboração do laudo:	12/05/2020		

RESULTADOS ANALÍTICOS

Parâmetros Analíticos

Parâmetros	CA8	Resultado	Unidade	LQ	LD
% Sólidos	—	100,0	%	0,1	-
Cádmio (Cd)	7440-43-9	< 0,50	mg/kg	0,50	0,030
Mercurio (Hg)	7439-97-6	< 0,30	mg/kg	0,30	0,020



DADOS DA AMOSTRA

Identificação da Amostra:	PO-1093_5-6	Projeto:	BATERIAS CRAL CL-45 VD
Número Corplab:	185218/2020-1.0	Processo Comercial:	1573/2020
Data/Hora de Coleta:	22/04/2020 11:00:00	Tipo de amostra:	Resíduo Sólido
Data/Hora Entrada no Lab:	27/04/2020 09:10:00	Código de Autenticidade:	rpmpsqr&1812581
Responsável pela coleta:	Cliente		
Data da Elaboração do laudo:	12/05/2020		

RESULTADOS ANALÍTICOS

Parâmetros Analíticos

Parâmetros	CAS	Resultado	Unidade	LQ	LD
% Sólidos	—	100,0	%	0,1	-
Cádmio (Cd)	7440-43-9	< 0,49	mg/kg	0,49	0,029
Mercurio (Hg)	7439-97-6	< 0,30	mg/kg	0,30	0,020

DADOS DA AMOSTRA

Identificação da Amostra:	CX-1093_5-6	Projeto:	BATERIAS CRAL CL-45 VD
Número Corplab:	185219/2020-1.0	Processo Comercial:	1573/2020
Data/Hora de Coleta:	22/04/2020 11:00:00	Tipo de amostra:	Resíduo Sólido
Data/Hora Entrada no Lab:	27/04/2020 09:10:00	Código de Autenticidade:	spmpsqr&1912581
Responsável pela coleta:	Cliente		
Data da Elaboração do laudo:	12/05/2020		

RESULTADOS ANALÍTICOS

Parâmetros Analíticos

Parâmetros	CAS	Resultado	Unidade	LQ	LD
% Sólidos	—	100,0	%	0,1	-
Cádmio (Cd)	7440-43-9	< 0,49	mg/kg	0,49	0,029
Mercurio (Hg)	7439-97-6	< 0,30	mg/kg	0,30	0,020



DADOS DA AMOSTRA

Identificação da Amostra:	SEP-1093_5-6	Projeto:	BATERIAS CRAL CL-45 VD
Número Corplab:	185220/2020-1.0	Processo Comercial:	1573/2020
Data/Hora de Coleta:	22/04/2020 11:00:00	Tipo de amostra:	Resíduo Sólido
Data/Hora Entrada no Lab:	27/04/2020 09:10:00	Código de Autenticidade:	tpmpsq&r1022581
Responsável pela coleta:	Cliente		
Data da Elaboração do laudo:	12/05/2020		

RESULTADOS ANALÍTICOS

Parâmetros Analíticos

Parâmetros	CA8	Resultado	Unidade	LQ	LD
% Sólidos	—	100,0	%	0,1	-
Cádmio (Cd)	7440-43-9	< 0,48	mg/kg	0,48	0,029
Merúrio (Hg)	7439-97-6	< 0,30	mg/kg	0,30	0,020

DADOS DA AMOSTRA

Identificação da Amostra:	SOL-1093_5-6	Projeto:	BATERIAS CRAL CL-45 VD
Número Corplab:	185221/2020-1.0	Processo Comercial:	1573/2020
Data/Hora de Coleta:	22/04/2020 11:00:00	Tipo de amostra:	Resíduo Líquido
Data/Hora Entrada no Lab:	27/04/2020 09:10:00	Código de Autenticidade:	rqopsqr&1122581
Responsável pela coleta:	Cliente		
Data da Elaboração do laudo:	12/05/2020		

RESULTADOS ANALÍTICOS

Parâmetros Analíticos

Parâmetro	CA8	Resultado	Unidade	LQ	LD
Cádmio (Cd)	7440-43-9	< 0,0500	mg/L	0,0500	0,0150
Merúrio (Hg)	7439-97-6	< 50	µg/L	50	10

OBSERVAÇÕES TÉCNICAS

Metodos de referência:

Merúrio: Environmental Protection Agency 7471 A.
Metals: Environmental Protection Agency 6010C - Inductively Coupled Plasma-Atomic Emission Spectrometry - Rev. 03 - Fev. 2007.
Teor de Sólidos/Umidade: Procedimento Operacional Padrão 053 - Rev. 06.
Merúrio: USEPA 7470A - Mercury in Liquid Waste (Manual Cold-Vapor Technique) - 1996.

Abrangência:

Os resultados obtidos correspondem exclusivamente à amostra analisada.
O resultado da amostra em matriz sólida é expresso sobre a base seca.
A Corplab Serviços Analíticos Ambientais Ltda. realiza todas as análises respeitando os respectivos prazos de validade de cada parâmetro.
Todas as datas de análise e preparação de amostras encontram-se em nosso banco de dados e estão à disposição em caso de solicitação do Interessado.



Abreviações:

L.Q. - Limite de Quantificação da Amostra
L.D. - Limite de Detecção do Método

Flags:

@H – O limite foi elevado devido à interferência de matriz
@X – Resultado confirmado após redigitação e reanálise
*H - Resultado fora dos limites de controle de qualidade devido à interferência de matriz
*K – Resultado fora dos limites de controle de qualidade devido à necessária diluição
*J – Valor estimado (entre o limite de detecção e o limite de quantificação)

Revisores:

Dentse Roberta Nelva Sonego
Erick Amansio
Luclana Elko Kawaute Fujii Barba

APROVAÇÃO DO RELATÓRIO

Impresso em 14 de Maio de 2020



Fabiana Imagawa
Country Manager Brasil, Environmental
CRQ-IV: 04149190
fabiana.imagawa@alsglobal.com



Wedson Barros Andrade
General Manager Life Sciences Brazil
Responsável Técnico
CRQ-IV: 04-244385
wedson.andrade@alsglobal.com



LABORATÓRIO DE ACUMULADORES
DE ENERGIA ELÉTRICA – LACEEL
DATA DE EMISSÃO: 13/04/2023
RELATÓRIO N° 182/2023

RELATÓRIO DE ENSAIO N° 182/2023

Cientes: Baterias Cral LTDA

Cata Certificadora

Endereços: Rua Ezequiel Vaz, 4-115 Chácara Bauruenses
Bauru-SP, 17047-85

Rua Henrique Dumont, 197 Tatuapé,
São Paulo-SP, 03320-040

Cláusulas de responsabilidade:

1. Os resultados obtidos se referem somente aos itens ensaiados;
2. A identificação do material analisado é responsabilidade do solicitante;
3. Este documento só deve ser reproduzido completo;
4. O Laboratório de Ensaio em Acumuladores de Energia Elétrica – LACEEL:
 - Garante a confidencialidade dos resultados contidos no presente relatório de ensaios;
 - Não se torna responsável pela divulgação ou o uso que o solicitante, outra pessoa ou entidade venham a fazer dos resultados do presente relatório;
 - Não se torna responsável em nenhum caso de interpretação ou uso indevido que se possa fazer deste documento;
 - Não admite qualquer responsabilidade referente à exatidão da amostragem, a menos que esta tenha sido efetuada mediante a supervisão deste laboratório.

Informações adicionais:

As declarações das incertezas estimadas são reportadas com o uso das incertezas expandidas declaradas como produto das contribuições de todas as incertezas envolvidas nas medições multiplicadas pelo fator de abrangência (k) adequado, o qual para uma distribuição t com ν graus de liberdade efetivos correspondem a uma probabilidade de abrangência de aproximadamente 95%.

Regra de decisão:

O laboratório não considera o valor da incerteza de medição como regra de decisão. Os resultados são apresentados da forma que foram obtidos em ensaio, e quando apropriado, acompanhado de sua incerteza de medição.



LABORATÓRIO DE ACUMULADORES
DE ENERGIA ELÉTRICA – LACEEL

DATA DE EMISSÃO: 13/04/2023

RELATÓRIO N° 182/2023

Sumário

1 Introdução.....	4
2 Referências normativas	4
3 Equipamentos.....	4
4 Procedimentos e resultados	5
4.1 Informações gerais	5
4.2 Estanqueidade.....	6
5 Análise geral dos resultados.....	7

Lista de tabelas e figuras

Tabela 1 Identificações, datas dos ensaios e informações das amostras	6
Tabela 2 Sequência dos ensaios e suas referências normativas	6
Tabela 3 Resultados dos ensaios de Estanqueidade	7
Tabela 4 Análise geral dos resultados	7
Figura 1 Fotos da entrada e recebimento das amostras no laboratório	5



LABORATÓRIO DE ACUMULADORES
DE ENERGIA ELÉTRICA – LACEEL

DATA DE EMISSÃO: 13/04/2023

RELATÓRIO N° 182/2023

1 Introdução

O presente relatório contém os resultados dos ensaios realizados nas amostras de contraprova e testemunha, representantes da família 1 de baterias chumbo-ácido para automóveis, contratados pela empresa Baterias Cral LTDA indexados à proposta de atendimento e contrato de prestação de serviços tecnológicos N° 182/2023 e solicitado pelo Organismo Certificador de Produto, (OCP) Cata. A responsabilidade da amostragem e sua respectiva representatividade são dos clientes envolvidos neste serviço.

2 Referências normativas

ABNT NBR 15940:2019 Baterias de chumbo-ácido para uso em veículos rodoviários automotivos de quatro ou mais rodas–Especificação e métodos de ensaio.

Portaria Inmetro N° 145, de 28 de março de 2022 – Anexo I - regulamento técnico da qualidade para baterias chumbo-ácido; Anexo H – Baterias Chumbo-Ácido para Veículos Automotores

3 Equipamentos

Medidor de Vazamento

Modelo: G3i-DF

Fabricante: TEX equipamentos

Identificação: LACEEL-021

4 Procedimentos e resultados

4.1 Informações gerais

Foram recebidas, para esse serviço, duas amostras, sendo uma contraprova e uma testemunha. As baterias continham numeração unívoca entre elas, encontrada na tampa das amostras. A forma em que ocorreu o recebimento pode ser visto na [Figura 1](#).



Figura 1 Fotos da entrada e recebimento das amostras no laboratório.

A [Tabela 1](#) mostra as identificações das amostras assim como as datas envolvidas nos ensaios e algumas informações de rótulo.



LABORATÓRIO DE ACUMULADORES DE ENERGIA ELÉTRICA – LACEEL
 DATA DE EMISSÃO: 13/04/2023
 RELATÓRIO N° 182/2023

Tabela 1 Identificações, datas dos ensaios e informações das amostras.

Identificação		Informações de rótulo						Data			
Cliente	Laboratório	Mod.	C ₂₀ (Ah)	RC (min)	CCA (A)	Peso (Kg)	Tec.	Fab. (semana/ano)	Entrada	Início ensaio	Final ensaio
10	LACEEL1429 1-6	CL-45 VD	45	65	350	11,9	Livre de manutenção	11/2023	06/04/2023	13/04/2023	13/04/2023
16	LACEEL1429 2-6										13/04/2023

A Tabela 2 mostra a sequência dos ensaios realizados e os documentos normativos utilizados, onde os detalhes dos procedimentos de cada ensaio podem nestes documentos ser consultados

Tabela 2 Sequência dos ensaios e suas referências normativas.

		Identificação e sequência dos ensaios	
Família 1		LACEEL 1429 1-6	LACEEL 1429 2-6
Ensaio	Referência normativa	Contraprova	Testemunha
Estanqueidade	ABNT NBR15940:2019 Item 8.8	X	X

4.1 Estanqueidade

As amostras de contraprova e testemunha apresentaram queda de pressão de pressão menor que 1kPa durante o intervalo de medição de 5 segundos, após a aplicação de uma pressão positiva de 14 kPa em seus vasos, atendendo assim ao critério de aceitação do ensaio. A Tabela 3 mostra todos os resultados.



LABORATÓRIO DE ACUMULADORES
DE ENERGIA ELÉTRICA – LACEEL
DATA DE EMISSÃO: 13/04/2023
RELATÓRIO N° 182/2023

Tabela 3 Resultados dos ensaios de Estanqueidade.

Família	Identificação	Critério de aceitação	Pressão aplicada	Queda de pressão (Pa) ± 0,32%						Resultado
				Vaso 1	Vaso 2	Vaso 3	Vaso 4	Vaso 5	Vaso 6	
1	LACEEL1429 1-6	Queda de pressão ≤1 kPa	14 kPa	125						Vazamento ≤ 1 kPa
	LACEEL1429 2-6			102						Vazamento ≤ 1 kPa

NOTA: Foi utilizado o respiro das amostras para a realização do ensaio.

5 Análise geral dos resultados

Na [Tabela 4](#) se encontra a análise dos resultados em termos do atendimento, ou não, dos seus critérios de aceitação para cada tipo de ensaio realizado.

Tabela 4 Análise geral dos resultados.

	Análise geral do resultado	
	Família 1	
	LACEEL 1429 1-6	LACEEL 1429 2-6
Tipo de ensaio	<i>Contraprova</i>	<i>Testemunha</i>
Estanqueidade	Atende	Atende



RELATÓRIO DE ENSAIO N° 127/2018

Cientes: BATERIAS CRAL LTDA
CATA A2Br CERTIFICADORA LTDA

Endereços: RUA EZEQUIEL VAZ, 4-115 CHÁCARAS BAURUENSES.
CEP 17048-700. BAURU-SP

RUA HENRIQUE DUMONT, 197. TATUAPÉ
CEP 03320-040. SÃO PAULO-SP

Cláusulas de Responsabilidade:

1. Os resultados obtidos se referem somente aos itens ensaiados;
2. A identificação do material analisado é responsabilidade do solicitante;
3. Este documento só deve ser reproduzido completo.
4. O Laboratório de Ensaio em Acumuladores de Energia Elétrica – LACEEL:
 - Garante a confidencialidade dos resultados contidos no presente relatório de ensaios;
 - Não se torna responsável pela divulgação ou o uso que o solicitante, outra pessoa ou entidade venham a fazer dos resultados do presente relatório;
 - Não se torna responsável em nenhum caso de interpretação ou uso indevido que se possa fazer deste documento;
 - Não admite qualquer responsabilidade referente à exatidão da amostragem, a menos que esta tenha sido efetuada mediante a supervisão deste laboratório.

Informação Adicional:

As declarações das incertezas estimadas são reportadas com o uso das incertezas expandidas declaradas como produto das contribuições de todas as incertezas envolvidas nas medições multiplicadas pelo fator de abrangência (k) adequado, o qual para uma distribuição t com ν_{eff} graus de liberdade efetivos correspondem a uma probabilidade de abrangência de aproximadamente 95%.



LABORATÓRIO DE ACUMULADORES DE ENERGIA ELÉTRICA - LACEEL

DATA DE EMISSÃO: 23/04/2018
N° 127/2018

TÍTULO:	ENSAIOS ELÉTRICOS E MECÂNICOS EM AMOSTRAS DE PROVAS REPRESENTANTES DA FAMÍLIA 1 E FAMÍLIA 2 DE BATERIAS CHUMBO-ÁCIDO COMO PARTE DO PROCESSO DE CERTIFICAÇÃO: Processo nº1702473 - 1ª Manutenção				
OBJETO / ESCOPO:	Publicação dos resultados dos ensaios realizados nas amostras de prova representantes da Família 1 e Família 2 de bateria chumbo-ácido para uso em veículo automotores, conforme Tabela 5 (Amostras retiradas no comércio) do Anexo Portaria Inmetro 299/2012.				
ORDEM DE SERVIÇO:	127/2018				
NÚMERO DE ANEXOS:	02				
TIPO	ATT Atendimento Técnico Tecnológico, consultoria.	P&D Projetos	TRA Transferência de conhecimento	<input checked="" type="checkbox"/>	EAQ Ensaio e Análises Qualificados
EQUIPE TÉCNICA Tc Celso Laluce Tc Wellington Figueiredo	RELATOR RESPONSÁVEL <hr style="width: 20%; margin: auto;"/> Dra. Liliane M M de Souza Coordenador de Laboratório https://bauru.sp.senai.br/institucional/2513/0/laboratorios#certificado				



Sumário

1 Introdução.....	4
2 Referências Normativas	4
3 Equipamentos.....	4
4 Procedimentos e Resultados Experimentais	5
4.1 Informações gerais e Plena carga	5
4.2 Inspeção visual externa.....	6
4.3 Inspeção de peso	6
4.4 Capacidade real em regime de 20 h ($C_{r,20}$).....	7
4.5 Reserva de Capacidade real (RC_r).....	7
4.6 Estanqueidade.....	8
5 Resultado Final.....	8
ANEXO A Evidências das entradas das amostras	10
ANEXO B Tabelas de Resultados	11

Lista de Tabelas e Figuras

Tabela 1 Identificações, datas dos ensaios e informações das amostras	5
Tabela 2 Sequência dos ensaios e suas referências normativas	6
Tabela 3 Análise final dos resultados	9
Tabela B.1 Resultado dos ensaios de Inspeção visual externa.....	12
Tabela B.2 Resultados dos ensaios de Inspeção de peso	13
Tabela B.3 Resultados dos ensaios de Capacidade real – $C_{r,20}$	14
Tabela B.4 Resultados dos ensaios de Reserva de Capacidade real – RC_r	14
Tabela B.5 Resultados dos ensaios de Estanqueidade	15
Figura A.1 Fotos do recebimento e entrada das amostras no laboratório	10
Figura B.2 Evidência do ensaio de Estanqueidade: amostra LACEEL824 5-6.....	16



1 Introdução

O presente relatório contém os resultados dos ensaios realizados nas amostras de prova representativas das Famílias 1 e 2 de baterias chumbo-ácido para uso em veículos automotivos segundo Tabela 5 Anexo Portaria Inmetro 299/2012 (amostras retiradas do comércio). Esse serviço foi contratado pela empresa BATERIAS CRAL LTDA indexados à proposta de atendimento e contrato SGSET **N°127/2018**. A responsabilidade da amostragem e sua respectiva representatividade são dos clientes envolvidos neste serviço.

2 Referências Normativas

- ABNT NBR 15940:2016
- Portarias Inmetro N°299/2012 (Rev. 199/2015) e N°239/2012.

3 Equipamentos

Painel de Ciclagem CLT
Marcas: A&C Automação e Controle
Modelos: CLT-142512
Identificação: LACEEL-003

Balanças eletrônicas
Marcas: Mettler Toledo
Modelos: XP64000

Medidor de Vazamento
Modelo: G3i-DF
Fabricante: TEX equipamentos
Identificação: LACEEL-021



4 Procedimentos e Resultados Experimentais

4.1 Informações gerais e Plena carga

Fotos ilustrativas do recebimento e entrada das amostras são mostradas na [Figura A.1](#) no [Anexo A](#).

A [Tabela 1](#) mostra as identificações das amostras assim como as datas envolvidas nos ensaios e algumas informações de rótulo. Na [Tabela 2](#) é mostrada a ordem sequencial das realizações dos ensaios e os documentos normativos utilizados nos quais os detalhes dos procedimentos experimentais assim como os respectivos critérios de aceitação podem neles ser consultados.

Os ensaios de Plena Carga inicial foram realizados com valores de corrente constante de $3xI_{20}$ limitada a tensão 16,0 V por um tempo total de 20 h.

Tabela 1 Identificações, datas dos ensaios e informações das amostras.

Identificação Amostras		Marca / Modelo	Datas			Informações de Rótulo				
N° OCP (Prova) (Anexo A)	LACEEL		Fabric. semana /ano	Início Ensaio	Final Ensaio	Tipo de Tecnologia	C ₂₀ (Ah)	RC (min)	CCA (A)	Peso (kg)
1	LACEEL824 1-6	CRAL / CL-45 VD	12/2018	09/04/18	13/04/18	Livre Manutenção	45	65	350	11,9
2	LACEEL824 2-6				13/04/18					
3	LACEEL824 3-6				13/04/18					
4	LACEEL824 4-6				12/04/18					
5	LACEEL824 5-6				12/04/18					
6	LACEEL824 6-6				12/04/18					
1	LACEEL825 1-6	CRAL / CL-60 VD	12/2018	09/04/18	13/04/18	Livre Manutenção	60	90	470	14,1
2	LACEEL825 2-6				13/04/18					
3	LACEEL825 3-6				13/04/18					
4	LACEEL825 4-6				12/04/18					
5	LACEEL825 5-6				12/04/18					
6	LACEEL825 6-6				12/04/18					



Tabela 2 Sequência dos ensaios e suas referências normativas.

ENSAIO	DOCUMENTOS NORMATIVOS	Identificação Amostras de Prova					
		Família 1		Família 2			
		LACEEL 824 1-6	LACEEL 824 2-6	LACEEL 824 3-6	LACEEL 824 4-6	LACEEL 824 5-6	LACEEL 824 6-6
Inspeção visual externa	Item 9 do RAC (Portaria Inmetro N°299/2012)	X	X	X	X	X	X
Inspeção peso	Item 5.2 do RTQ (Portaria Inmetro N°239/2012)	X	X	X	X	X	X
Capacidade real em regime de 20h (C _{r,20})	ABNT NBR 15940/2016 item 8.3	X	X	X			
Reserva de capacidade real(RC _r)	ABNT NBR 15940 item 8.4				X	X	X
Estanqueidade	ABNT NBR 15940/2016 item 8.9				X	X	X

4.2 Inspeção visual externa

Os rótulos e caixas das amostras foram inspecionados individualmente verificando a presença (ou não) de todas as informações mínimas obrigatórias exigidas no item 9 do Anexo Portaria Inmetro 299/2012 e sua revisão encontrada no Anexo Portaria Inmetro 199/2015. Estes resultados podem ser vistos na [Tabela B.1](#) do [Anexo B](#).

4.3 Inspeção de peso

As baterias foram pesadas da forma como são comercializadas, excetuando-se suas embalagens e acessórios (protetores de polos quando presentes não são considerados



acessórios). Os valores das massas são medidos, registrados e comparados com os respectivos valores declarados.

Todas as amostras apresentaram variações percentuais das massas medidas menores que $\pm 5\%$ dos valores declarados, atendendo assim ao critério de aceitação do ensaio. Estes resultados podem ser vistos na [Tabela B.2](#) do [Anexo B](#).

4.4 Capacidade real em regime de 20 h ($C_{r,20}$)

Após a etapa de Plena Carga as amostras foram deixadas em repouso por um período mínimo de 4h, período este em que os valores de temperatura das amostras se encontravam dentro do intervalo de $(25 \pm 2) ^\circ\text{C}$.

Os ensaios foram realizados segundo procedimentos expressos no documento normativo NBR 15940:2016 ([Tabela 2](#)).

Todas as amostras apresentaram valores de Capacidade real maiores que 95% em relação aos seus valores nominais, atendendo assim ao critério de aceitação do ensaio. Estes resultados podem ser vistos na [Tabela B.3](#), [Anexo B](#).

4.5 Reserva de capacidade real (RC_r)

Após a etapa de Plena Carga as amostras foram deixadas em repouso por um período de 4h, período este em que os valores de temperatura das amostras se encontravam dentro do intervalo de $(25 \pm 2) ^\circ\text{C}$. Os ensaios foram realizados segundo procedimentos expressos no documento normativo NBR 15940:2016 ([Tabela 2](#)).

Todas as amostras apresentaram valores de Reserva de capacidade real maiores que 95% em relação aos seus valores nominais, atendendo assim ao critério de aceitação do ensaio. Os resultados podem ser vistos na [Tabela B.4](#), [Anexo B](#).



4.6. Estanqueidade

Detalhes do procedimento experimental podem ser vistos no documento normativo NBR 15940:2016 ([Tabela 2](#)).

Todas as amostras ensaiadas são baterias seladas e portanto, para este tipo de ensaio, oferecem dois (02) orifícios, denominados de respiros, normalmente intercomunicados, ou seja, após o acoplamento do dispositivo do equipamento utilizado em um, o outro deve ser vedado totalmente para que o ensaio seja realizado. No entanto todas as amostras representativas da Família 1, LACEEL824 4-6, LACEEL824 5-6 e LACEEL824 6-6, apresentaram seus respiros não interconectados de forma que foi necessário, para estas amostras realizar os ensaios individualmente em cada um de seus respectivos respiros. . A [Tabela B.5](#) mostra os resultados e a [Figura B.1](#) a evidência, ambos no [Anexo B](#).

Apenas a amostra LACEEL824 5-6, representativa da Família 1, não atendeu o critério de aceitação do ensaio.

5 Resultado Final

Na [Tabela 3](#) se encontra a análise dos resultados em termos do atendimento, ou não, dos seus critérios de aceitação.



Tabela 3 Análise final dos resultados

Ensaio	Referência	Família 1					
		LACEEL 824 1-6	LACEEL 824 2-6	LACEEL 824 3-6	LACEEL 824 4-6	LACEEL 824 5-6	LACEEL 824 6-6
Inspeção visual externa	Item 9 do RAC (Portaria Inmetro N°299/2012)	Atende	Atende	Atende	Atende	Atende	Atende
Inspeção peso	Item 5.2 do RTQ (Portaria Inmetro N°239/2012)	Atende	Atende	Atende	Atende	Atende	Atende
Capacidade real em regime de 20h, $C_{r,20}$	ABNT NBR 15940:2016 item 8.3	Atende	Atende	Atende	-----	-----	-----
Reserva de capacidade real, RC_r	ABNT NBR 15940:2016 item 8.4	-----	-----	-----	Atende	Atende	Atende
Estanqueidade	ABNT NBR 15940:2016 item 8.9	-----	-----	-----	Atende	Não Atende	Atende
Ensaio	Referência	Família 2					
		LACEEL 825 1-6	LACEEL 825 2-6	LACEEL 825 3-6	LACEEL 825 4-6	LACEEL 825 5-6	LACEEL 825 6-6
Inspeção visual externa	Item 9 do RAC (Portaria Inmetro N°299/2012)	Atende	Atende	Atende	Atende	Atende	Atende
Inspeção peso	Item 5.2 do RTQ (Portaria Inmetro N°239/2012)	Atende	Atende	Atende	Atende	Atende	Atende
Capacidade real em regime de 20h, $C_{r,20}$	ABNT NBR 15940:2016 item 8.3	Atende	Atende	Atende	-----	-----	-----
Reserva de capacidade real, RC_r	ABNT NBR 15940:2016 item 8.4	-----	-----	-----	Atende	Atende	Atende
Estanqueidade	ABNT NBR 15940:2016 item 8.9	-----	-----	-----	Atende	Atende	Atende



LABORATÓRIO DE ACUMULADORES DE ENERGIA ELÉTRICA - LACEEL

DATA DE EMISSÃO: 23/04/2018
N° 127/2018

ANEXO A



Figura A.1 Fotos do recebimento e da entrada das amostras no laboratório.



ANEXO B

Tabelas de resultados:

- Inspeção visual externa
- Inspeção de peso
- Capacidade real – $C_{r,20}$
- Reserva de capacidade real – RC_r
- Estanqueidade



LABORATÓRIO DE ACUMULADORES DE ENERGIA ELÉTRICA - LACEEL

DATA DE EMISSÃO: 23/04/2018
N° 127/2018

Tabela B.1 Resultados dos ensaios de Inspeção visual externa.

	Identificação das Amostras de Provas					
	Família 1	Família 1	Família 1	Família 1	Família 1	Família 1
	LACEEL 824 1-6	LACEEL 824 2-6	LACEEL 824 3-6	LACEEL 824 4-6	LACEEL 824 5-6	LACEEL 824 6-6
	Família 2	Família 2	Família 2	Família 2	Família 2	Família 2
	LACEEL 825 1-6	LACEEL 825 2-6	LACEEL 825 3-6	LACEEL 825 4-6	LACEEL 825 5-6	LACEEL 825 6-6
INFORMAÇÕES OBRIGATÓRIAS						
Rótulos Indeléveis, visíveis, em Port.	Sim	Sim	Sim	Sim	Sim	Sim
Razão social do fabricante	Sim	Sim	Sim	Sim	Sim	Sim
CNPJ fabricante	Sim	Sim	Sim	Sim	Sim	Sim
Endereço do fabricante	Sim	Sim	Sim	Sim	Sim	Sim
Marca comercial	Sim	Sim	Sim	Sim	Sim	Sim
Data de fabricação	Sim	Sim	Sim	Sim	Sim	Sim
Tensão nominal (em Volts)	Sim	Sim	Sim	Sim	Sim	Sim
Capacidade e regime em Ah a 25°C	Sim	Sim	Sim	Sim	Sim	Sim
Fonte C ₂₀ ≥ informação técnica	Sim	Sim	Sim	Sim	Sim	Sim
Não alusão a outras capacidades	Sim	Sim	Sim	Sim	Sim	Sim
Reserva de capacidade em minutos	Sim	Sim	Sim	Sim	Sim	Sim
Corrente de partida à frio	Sim	Sim	Sim	Sim	Sim	Sim
Classificação VRLA ou Vent.	Sim	Sim	Sim	Sim	Sim	Sim
Serviço de atend. ao Cliente – SAC	Sim	Sim	Sim	Sim	Sim	Sim
Texto informativo destinação	Sim	Sim	Sim	Sim	Sim	Sim
Advertência riscos saúde e ambiente	Sim	Sim	Sim	Sim	Sim	Sim
Simbologia Conama 401/2008	Sim	Sim	Sim	Sim	Sim	Sim
Simbologia de segurança NBR15914	Sim	Sim	Sim	Sim	Sim	Sim
Selo da conformidade no produto	Sim	Sim	Sim	Sim	Sim	Sim
Norma ABNT que deve atender	Sim	Sim	Sim	Sim	Sim	Sim
Peso líquido (kg)	Sim	Sim	Sim	Sim	Sim	Sim



Tabela B.2 Resultados dos ensaios de Inspeção de peso.

N° Família	Identificação LACEEL	Variação permitida entre massa medida e massa declarada	Massa declarada (kg)	Massa medida (kg)	Varição percentual entre massa medida e massa declarada
1	LACEEL824 1-6	± 5%	11,9	11,739 ± 0,004	- 1 %
	LACEEL824 2-6			11,740 ± 0,004	- 1 %
	LACEEL824 3-6			11,779 ± 0,004	- 1 %
	LACEEL824 4-6			11,776 ± 0,004	- 1 %
	LACEEL824 5-6			11,690 ± 0,004	- 2 %
	LACEEL824 6-6			11,663 ± 0,004	- 2 %
2	LACEEL825 1-6	± 5%	14,1	14,180 ± 0,004	1 %
	LACEEL825 2-6			14,173 ± 0,004	1 %
	LACEEL825 3-6			14,188 ± 0,004	1 %
	LACEEL825 4-6			14,202 ± 0,004	1 %
	LACEEL825 5-6			14,092 ± 0,004	0 %
	LACEEL825 6-6			14,155 ± 0,004	0 %



LABORATÓRIO DE ACUMULADORES DE ENERGIA ELÉTRICA - LACEEL

DATA DE EMISSÃO: 23/04/2018
N° 127/2018

Tabela B.3 Resultados dos ensaios de Capacidade real – $C_{r,20}$.

N° Família	Identificação LACEEL	Cap. Nominal C_{20} (Ah)	* Critério Aceitação	Tempo Ensaio 1 (hh:mm:ss)	Tempo Ensaio 2 (hh:mm:ss)	Tempo Ensaio 3 (hh:mm:ss)	$C_{r,20}$ (Ah)	Percentual entre $C_{r,20}$ e C_{20}
1	LACEEL824 1-6	45	95% C_{20}	22:55:03	Não realizado	Não realizado	51,56 ± 0,37	115 %
	LACEEL824 2-6			22:55:30	Não realizado	Não realizado	51,58 ± 0,37	115 %
	LACEEL824 3-6			22:49:16	Não realizado	Não realizado	51,35 ± 0,37	114 %
2	LACEEL825 1-6	60	95% C_{20}	20:54:10	Não realizado	Não realizado	62,71 ± 0,71	105 %
	LACEEL825 2-6			20:24:51	Não realizado	Não realizado	61,24 ± 0,70	102 %
	LACEEL825 3-6			20:20:03	Não realizado	Não realizado	61,00 ± 0,69	102 %

* Amostras com data de fabricação menores do que 90 dias.

Tabela B.4 Resultados dos ensaios de Reserva de Capacidade real – RC_r .

N° Família	Identificação LACEEL	RC declarado (min.)	* Critério Aceitação	Tempo (hh:mm:ss)			RC_r (min.)	Relação RC_r e RC
				Ensaio 1	Ensaio 2	Ensaio 3		
1	LACEEL824 4-6	65	95% RC	01:14:44	Não realizado	Não realizado	74,73 ± 0,96	115 %
	LACEEL824 5-6			01:13:45	Não realizado	Não realizado	73,75 ± 0,96	113 %
	LACEEL824 6-6			01:14:15	Não realizado	Não realizado	74,25 ± 0,96	114 %
2	LACEEL825 4-6	90	95% RC	01:35:30	Não realizado	Não realizado	95,50 ± 0,96	106 %
	LACEEL825 5-6			01:39:04	Não realizado	Não realizado	99,07 ± 0,96	110 %
	LACEEL825 6-6			01:40:19	Não realizado	Não realizado	100,32 ± 0,96	111 %

* Amostras com data de fabricação menores do que 90 dias.



Tabela B.5 Resultados do ensaio de Estanqueidade.

N° Família	Identificação LACEEL	Critério de Aceitação	Pressão aplicada	¹ Fuga de pressão (kPa) ± 0,11%		Resultado
1	LACEEL824 4-6	Fuga de pressão < 1 kPa	14 kPa	0,227	0,181	Vazamento < 1 kPa
	LACEEL824 5-6			1,622	0,381	Vazamento > 1 kPa
	LACEEL824 6-6			0,096	0,493	Vazamento < 1 kPa
2	LACEEL825 4-6	Fuga de pressão < 1 kPa	14 kPa	0,102		Vazamento < 1 kPa
	LACEEL825 5-6			0,057		Vazamento < 1 kPa
	LACEEL825 6-6			0,169		Vazamento < 1 kPa

¹ Nota: Ensaios realizados nos dois respiros, que não são conectados entre si.



Figura B.1 Evidencia do ensaio de Estanqueidade: amostra LACCEL824 5-6.

RELATÓRIO DE ENSAIO Nº 144/2019

Clientes: BATERIAS CRAL LTDA
CATA A2Br CERTIFICADORA LTDA.

Endereços: RUA EZEQUIEL VAZ, 4-115 CHÁCARAS BAURUENSES
CEP 17048-700, BAURU-SP

RUA HENRIQUE DUMONT, 197, TATUAPÉ
CEP 03320-040, SÃO PAULO-SP

Cláusulas de Responsabilidade:

1. Os resultados obtidos se referem somente aos itens ensaiados;
2. A identificação do material analisado é responsabilidade do solicitante;
3. Este documento só deve ser reproduzido completo.
4. O Laboratório de Ensaio em Acumuladores de Energia Elétrica – LACEEL:
 - Garante a confidencialidade dos resultados contidos no presente relatório de ensaios;
 - Não se torna responsável pela divulgação ou o uso que o solicitante, outra pessoa ou entidade venham a fazer dos resultados do presente relatório;
 - Não se torna responsável em nenhum caso de interpretação ou uso indevido que se possa fazer deste documento;
 - Não admite qualquer responsabilidade referente à exatidão da amostragem, a menos que está tenha sido efetuada mediante a supervisão deste laboratório.

Informação Adicional:

As declarações das incertezas estimadas são reportadas com o uso das incertezas expandidas declaradas como produto das contribuições de todas as incertezas envolvidas nas medições multiplicadas pelo fator de abrangência (k) adequado, o qual para uma distribuição t com v_{eff} graus de liberdade efetivos correspondem a uma probabilidade de abrangência de aproximadamente 95%.

TÍTULO:		DETERMINAÇÃO DAS CONCENTRAÇÕES DOS TEORES DOS METAIS CÁDMIO (Cd) E MERCÚRIO (Hg), EM BATERIA CHUMBO-ÁCIDO.			
OBJETO / ESCOPO:		Determinação das concentrações dos metais cádmio e mercúrio em uma bateria chumbo-ácido para uso em veículo automotivo buscando a verificação do atendimento a Resolução CONAMA nº 401/2008.			
ORDEM DE SERVIÇO:		144/2019			
NÚMERO DE ANEXOS:		02			
TIPO	ATT Atendimento Técnico Tecnológico, consultoria	P&D Projetos	TRA Transferência de conhecimento	EAQ Ensaios e Análises qualificados	<input checked="" type="checkbox"/>
AUTOR (ES): Tec. Daniele J. C. de Souza		RELATOR RESPONSÁVEL			
		<p>LILIANE MARIA MAGALHAES DE SOUZA:229465003 49</p> <p><small>Assinado de forma digital por LILIANE MARIA MAGALHAES DE SOUZA:22946500349 DN: c=BR, o=ICP-Brasil, ou=Secretaria da Receita Federal do Brasil - RFB, ou=RFB e-CPF A3, ou=(EM BRANCO), ou=AR CIESP, cn=LILIANE MARIA MAGALHAES DE SOUZA:22946500349 Dados: 2019.07.15 13:11:37 -03'00' Versão do Adobe Acrobat Reader: 2019.012.20035</small></p> <hr/> <p>Dra Liliane M M de Souza Coordenadora Laboratório</p> <p>https://bauru.sp.senai.br/institucional/2513/0/laboratorios#certificado</p>			

SUMÁRIO

	Página
1. INTRODUÇÃO.....	03
2. REFERÊNCIAS	03
3. EQUIPAMENTOS.....	03
4. PROCEDIMENTOS	04
4.1 DETERMINAÇÕES QUANTITATIVAS.....	04
4.2 CRONOGRAMA.....	04
5. RESULTADOS EXPERIMENTAIS	05
6. RESULTADO FINAL	06
ANEXO A	07
ANEXO B	08

1. Introdução

O presente relatório contém os resultados dos ensaios de determinação dos teores dos metais, cádmio (Cd) e mercúrio (Hg) em uma (01) bateria chumbo-ácido, marca CRAL, modelo CL70VD, contratado pela empresa BATERIAS CRAL LTDA, indexado à Proposta de Atendimento SGSET 144/2019, solicitado pelo OCP - CATA A2Br CERTIFICADORA LTDA.

2. Referências

Resolução Conama nº 401 de novembro de 2008, publicada no DOU nº 215 de 5 de novembro de 2008, Seção 1, página 108, Cap. III. Artigo 8 - Padrões para Baterias de Chumbo-Ácido.

3. Equipamentos

Descrição	Modelo	Patrimônio
Densímetro Mettler Toledo	DE40	792.194
Balança Eletrônica	UX8200S	894.505
Balança Eletrônica	XP64000L	1.033.147

4. Procedimentos

Na [Figuras A.1](#), do [Anexo A](#), são apresentadas as fotos ilustrativas da bateria (i) antes e (ii) após a abertura assim como (iii) exemplo de alguns componentes que formam as subamostras disponibilizadas para laboratório químico subcontratado.

4.1 Determinações Quantitativas

Inicialmente a massa completa da bateria na condição de “pronta para uso” é obtida.

Após a abertura são obtidas as massas de todos os componentes de diferentes composições químicas presentes na bateria. Estas massas são registradas seguindo-se para o processo de amostragem gerando as subamostras.

Os teores percentuais totais dos conteúdos dos metais cádmio e mercúrio na bateria são obtidos pelas adições lineares das concentrações percentuais (p/p) de cada subamostra, informada no laudo do laboratório subcontratado ([Anexo B](#)), tendo em conta a sua contribuição individual para com a massa total da bateria em análise.

4.2 Cronograma

Etapa	Descrição	Data
1	Entrada	19/06/2019
2	Abertura	24/06/2019
3	Obtenção de amostras representativas dos componentes	25/06/2019
4	Envio para Laboratório Analítico Subcontratado	26/06/2019
5	Recebimento dos Resultados Analíticos do Laboratório Subcontratado	12/07/2019

5. Resultados Experimentais

A [Tabela 1](#) mostra a identificação da bateria e suas características internas e a [Tabela 2](#) mostra a identificação das subamostras e os seus respectivos valores dos metais cádmio e mercúrio informados no laudo enviado pelo laboratório químico subcontratado ([ver Anexo B](#)).

Tabela 1 Identificação e características da bateria.

Identificação da Bateria	LACEEL 036_3-6
Marca	CRAL
Modelo	CL 70VD
Capacidade Nominal	70 Ah
Número de placas positivas por vaso	06
Número de placas negativas por vaso	07
Número de separadores por vaso	07
Massa da Bateria	(16,964 ± 0,004) kg
Densidade (g/cm ³)	1,2838

Tabela 2 Identificação das subamostras e os seus valores dos conteúdos químicos metálicos.

CONSTITUINTES DA BATERIA ANALISADOS	SUBAMOSTRAS	[Cd] (mg/kg)	[Hg] (mg/kg)
Grade Positiva	GP 036_3-6	< 0,250	< 0,300
Material Ativo Positivo	MAP 036_3-6	< 0,250	< 0,290
Grade Negativa	GN 036_3-6	< 0,240	< 0,270
Material Ativo Negativo	MAN 036_3-6	< 0,240	< 0,280
Polos, Conectores e Barramentos	PO 036_3-6	< 0,240	< 0,300
Caixa, Tampa e Rótulo	CX 036_3-6	< 0,240	< 0,270
Separador	SEP 036_3-6	< 0,250	< 0,280
Solução	SOL 036_3-6	< 0,064	< 0,064

A **Tabela 3** mostra a concentração percentual total dos metais cádmio (Cd) e mercúrio (Hg) para a bateria analisada dada pela soma linear de seus constituintes, levando em conta as suas contribuições individuais para com o peso total da bateria

Tabela 3 Concentração percentual dos metais cádmio (Cd) e mercúrio (Hg) na bateria analisada a partir da soma linear das quantidades percentuais obtidas para os seus distintos constituintes.

Baterias Cral – Modelo CL70VD				
Constituintes	Subamostras	% (p/p)	% [Cd]	% [Hg]
Grade Positiva	GP 036_3-6	10,14 ± 0,27	< 0,00000254	< 0,00000304
Material Ativo Positivo	MAP 036_3-6	23,76 ± 0,13	< 0,00000594	< 0,00000689
Grade Negativa	GN 036_3-6	6,99 ± 0,09	< 0,00000168	< 0,00000189
Material Ativo Negativo	MAN 036_3-6	18,28 ± 0,12	< 0,00000439	< 0,00000512
Polos, Conectores e Barramentos	PO 036_3-6	8,58 ± 0,05	< 0,00000206	< 0,00000257
Caixa, Tampa e Rótulo	CX 036_3-6	6,27 ± 0,05	< 0,00000150	< 0,00000169
Separador	SEP 036_3-6	5,43 ± 0,12	< 0,00000136	< 0,00000152
Solução	SOL 036_3-6	16,31 ± 0,05	< 0,00000105	< 0,00000105
TOTAL			<0,0000205%	<0,0000238%

6. Resultado Final

De acordo com o Art. 8º Resolução CONAMA 401/2008 as baterias chumbo-ácido, não devem ultrapassar os teores de metais cádmio e mercúrio nos seguintes limites: Cádmio (Cd) 0,010% em peso e mercúrio (Hg) 0,005% em peso.

A bateria analisada apresentou valores de concentração dos metais cádmio e mercúrio abaixo dos limites máximos permitidos, conforme pode ser visto na Tabela 3, atendendo assim a resolução CONAMA 401/2008.

ANEXO A



Figura A.1 Identificação da bateria analisada: amostra LACEEL036_3-6.



LABORATÓRIO DE ACUMULADORES DE
ENERGIA ELÉTRICA - LACEEL

DATA DE EMISSÃO: 15/07/2019

Nº144/2019

ANEXO B

ALS – CORPLAB
(LABORATÓRIO SUBCONTRATADO)

BOLETIM ANALÍTICO GRUPO 42400/2019

(PROCESSO COMERCIAL 31/2019)



DADOS DO SOLICITANTE

Interessado: Serviço Nacional de Aprendizagem Industrial – SENAI
Endereço: Rua Virgílio Malta, 11-22-Centro-Bauru SP - 17.015-220
Nome do Solicitante: Daniele Juliana Casseu de Souza

DADOS DA AMOSTRA

Identificação da Amostra: GP-036_3-6 **Projeto:** BATERIA CRAL CL70VD
Número Corplab: 354150/2019-1.0 **Processo Comercial:** 31/2019
Data/Hora de Coleta: 26/06/2019 11:00:00 **Tipo de amostra:** Resíduo Sólido
Data/Hora Entrada no Lab: 27/06/2019 11:28:00 **Código de Autenticidade:** mtsmlq&3051453
Responsavel pela coleta: Cliente
Data da Elaboração do laudo: 11/07/2019

RESULTADOS ANALÍTICOS

Parâmetros Analíticos

Parâmetros	CAS	Resultado	Unidade	LQ	LD
Cádmio (Cd)	7440-43-9	< 0,25	mg/kg	0,25	0,015
Mercurio (Hg)	7439-97-6	< 0,30	mg/kg	0,30	0,020

DADOS DA AMOSTRA

Identificação da Amostra: MAP-036_3-6 **Projeto:** BATERIA CRAL CL70VD
Número Corplab: 354151/2019-1.0 **Processo Comercial:** 31/2019
Data/Hora de Coleta: 26/06/2019 11:00:00 **Tipo de amostra:** Resíduo Sólido
Data/Hora Entrada no Lab: 27/06/2019 11:28:00 **Código de Autenticidade:** ntsmlq&3151453
Responsavel pela coleta: Cliente
Data da Elaboração do laudo: 11/07/2019

RESULTADOS ANALÍTICOS

Parâmetros Analíticos

Parâmetros	CAS	Resultado	Unidade	LQ	LD
Cádmio (Cd)	7440-43-9	< 0,25	mg/kg	0,25	0,015
Mercurio (Hg)	7439-97-6	< 0,29	mg/kg	0,29	0,020



DADOS DA AMOSTRA

Identificação da Amostra: GN-036_3-6 **Projeto:** BATERIA CRAL CL70VD
Número Corplab: 354152/2019-1.0 **Processo Comercial:** 31/2019
Data/Hora de Coleta: 26/06/2019 11:00:00 **Tipo de amostra:** Resíduo Sólido
Data/Hora Entrada no Lab: 27/06/2019 11:28:00 **Código de Autenticidade:** ptsmloq&3251453
Responsavel pela coleta: Cliente
Data da Elaboração do laudo: 11/07/2019

RESULTADOS ANALÍTICOS

Parâmetros Analíticos

Parâmetros	CAS	Resultado	Unidade	LQ	LD
Cádmio (Cd)	7440-43-9	< 0,24	mg/kg	0,24	0,014
Mercúrio (Hg)	7439-97-6	< 0,27	mg/kg	0,27	0,018

DADOS DA AMOSTRA

Identificação da Amostra: MAN-036_3-6 **Projeto:** BATERIA CRAL CL70VD
Número Corplab: 354153/2019-1.0 **Processo Comercial:** 31/2019
Data/Hora de Coleta: 26/06/2019 11:00:00 **Tipo de amostra:** Resíduo Sólido
Data/Hora Entrada no Lab: 27/06/2019 11:28:00 **Código de Autenticidade:** stsmloq&3351453
Responsavel pela coleta: Cliente
Data da Elaboração do laudo: 11/07/2019

RESULTADOS ANALÍTICOS

Parâmetros Analíticos

Parâmetros	CAS	Resultado	Unidade	LQ	LD
Cádmio (Cd)	7440-43-9	< 0,24	mg/kg	0,24	0,015
Mercúrio (Hg)	7439-97-6	< 0,28	mg/kg	0,28	0,019

DADOS DA AMOSTRA

Identificação da Amostra: PO-036_3-6 **Projeto:** BATERIA CRAL CL70VD
Número Corplab: 354154/2019-1.0 **Processo Comercial:** 31/2019
Data/Hora de Coleta: 26/06/2019 11:00:00 **Tipo de amostra:** Resíduo Sólido
Data/Hora Entrada no Lab: 27/06/2019 11:28:00 **Código de Autenticidade:** ttsmloq&3451453
Responsavel pela coleta: Cliente
Data da Elaboração do laudo: 11/07/2019

RESULTADOS ANALÍTICOS



Parâmetros Analíticos

Parâmetros	CAS	Resultado	Unidade	LQ	LD
Cádmio (Cd)	7440-43-9	< 0,24	mg/kg	0,24	0,014
Mercurio (Hg)	7439-97-6	< 0,30	mg/kg	0,30	0,020

DADOS DA AMOSTRA

Identificação da Amostra:	CX-036_3-6	Projeto:	BATERIA CRAL CL70VD
Número Corplab:	354156/2019-1.0	Processo Comercial:	31/2019
Data/Hora de Coleta:	26/06/2019 11:00:00	Tipo de amostra:	Resíduo Sólido
Data/Hora Entrada no Lab:	27/06/2019 11:28:00	Código de Autenticidade:	utsmloq&3651453
Responsavel pela coleta:	Cliente		
Data da Elaboração do laudo:	11/07/2019		

RESULTADOS ANALÍTICOS

Parâmetros Analíticos

Parâmetros	CAS	Resultado	Unidade	LQ	LD
Cádmio (Cd)	7440-43-9	< 0,24	mg/kg	0,24	0,014
Mercurio (Hg)	7439-97-6	< 0,27	mg/kg	0,27	0,018

DADOS DA AMOSTRA

Identificação da Amostra:	SEP-036_3-6	Projeto:	BATERIA CRAL CL70VD
Número Corplab:	354157/2019-1.0	Processo Comercial:	31/2019
Data/Hora de Coleta:	26/06/2019 11:00:00	Tipo de amostra:	Resíduo Sólido
Data/Hora Entrada no Lab:	27/06/2019 11:28:00	Código de Autenticidade:	lusmloq&3751453
Responsavel pela coleta:	Cliente		
Data da Elaboração do laudo:	11/07/2019		

RESULTADOS ANALÍTICOS

Parâmetros Analíticos

Parâmetros	CAS	Resultado	Unidade	LQ	LD
Cádmio (Cd)	7440-43-9	< 0,25	mg/kg	0,25	0,015
Mercurio (Hg)	7439-97-6	< 0,28	mg/kg	0,28	0,019



DADOS DA AMOSTRA

Identificação da Amostra:	SOL-036_3-6	Projeto:	BATERIA CRAL CL70VD
Número Corplab:	354159/2019-1.0	Processo Comercial:	31/2019
Data/Hora de Coleta:	26/06/2019 11:00:00	Tipo de amostra:	Resíduo Líquido
Data/Hora Entrada no Lab:	27/06/2019 11:28:00	Código de Autenticidade:	nrnumloq&3951453
Responsavel pela coleta:	Cliente		
Data da Elaboração do laudo:	12/07/2019		

RESULTADOS ANALÍTICOS

Parâmetros Analíticos

Parâmetros	CAS	Resultado	Unidade	LQ	LD
Cádmio (Cd)	7440-43-9	< 0,0500	mg/L	0,0500	0,0150
Mercúrio (Hg)	7439-97-6	< 50	µg/L	50	10

CONTROLES DE QUALIDADE

68210/2019 - LCS - Metais por ICP OES (Água)

Parâmetros	CAS	Resultado	Unidade	Limite de CQ (%)
Cádmio (Cd)	7440-43-9	109	%	80 - 120

68210/2019 - Branco do Método - Metais por ICP OES (Água)

Parâmetros	CAS	Resultado	Unidade	LQ
Cádmio (Cd)	7440-43-9	< 0,0010	mg/L	0,0010

71203/2019 - Branco do Método - Mercúrio (Água)

Parâmetros	CAS	Resultado	Unidade	LQ
Mercúrio (Hg)	7439-97-6	< 1,0	µg/L	1,0

71203/2019 - SPA - LCS - Mercúrio por AAS (Matriz Líquida)

Parâmetros	CAS	Resultado	Unidade	Limite de CQ (%)
Mercúrio (Hg)	7439-97-6	84	%	80 - 120

OBSERVAÇÕES TÉCNICAS

Metodos de referência:

Mercúrio: Environmental Protection Agency 7471 A.

Metais: Environmental Protection Agency 6010C - Inductively Coupled Plasma-Atomic Emission Spectrometry - Rev. 03 - Fev. 2007.

Mercúrio: USEPA 7470A - Mercury in Liquid Waste (Manual Cold-Vapor Technique) - 1996.

Abrangência:

Os resultados obtidos correspondem exclusivamente à amostra analisada.

O resultado da amostra em matriz sólida é expresso sobre a base seca.

A Corplab Serviços Analíticos Ambientais Ltda. realiza todas as análises respeitando os respectivos prazos de validade de cada parâmetro.

Todas as datas de análise e preparação de amostras encontram-se em nosso banco de dados e estão à disposição em caso de solicitação do interessado.



Abreviações:

L.Q. - Limite de Quantificação da Amostra
L.D. - Limite de Detecção do Método

Flags:

@H – O limite foi elevado devido à interferência de matriz
@X – Resultado confirmado após redigestão e reanálise
*H - Resultado fora dos limites de controle de qualidade devido à interferência de matriz
*K – Resultado fora dos limites de controle de qualidade devido à necessária diluição
*J – Valor estimado (entre o limite de detecção e o limite de quantificação)

Revisores:

Juliana de Gouveia Penna
Maysa Jatoba Soares Marques

APROVAÇÃO DO RELATÓRIO

Impresso em 12 de Julho de 2019

Fabiana Imagawa
Country Manager Brasil, Environmental
CRQ-IV: 04149190
fabiana.imagawa@alsglobal.com

Wedson Barros Andrade
General Manager Life Sciences Brazil
Responsável Técnico
CRQ-IV: 04244385
wedson.andrade@alsglobal.com

CHECK LIST DE HABILITAÇÃO DO EDITAL DE LICITAÇÃO N° 029/2024/MTPAR**LICITANTE: ARMY BATERIAS LTDA****CNPJ: 37.902.352/0001-42**

<u>Documentação relativa à habilitação jurídica</u>	SIM	NÃO
Consulta Consolidada de Pessoa Jurídica do TCU (https://certidoesapf.apps.tcu.gov.br/);	X	
Cadastro Estadual de Empresas Inidôneas ou Suspensas – CEIS/MT;	X	



TRIBUNAL DE CONTAS DA UNIÃO

Consulta Consolidada de Pessoa Jurídica

Este relatório tem por objetivo apresentar os resultados consolidados de consultas eletrônicas realizadas diretamente nos bancos de dados dos respectivos cadastros. A responsabilidade pela veracidade do resultado da consulta é do Órgão gestor de cada cadastro consultado. A informação relativa à razão social da Pessoa Jurídica é extraída do Cadastro Nacional da Pessoa Jurídica, mantido pela Receita Federal do Brasil.

Consulta realizada em: 19/06/2024 16:34:43

Informações da Pessoa Jurídica:

Razão Social: **ARMY BATERIAS LTDA**
CNPJ: **37.902.352/0001-42**

Resultados da Consulta Eletrônica:

Órgão Gestor: **TCU**
Cadastro: **Licitantes Inidôneos**
Resultado da consulta: **Nada Consta**

Para acessar a certidão original no portal do órgão gestor, clique [AQUI](#).

Órgão Gestor: **CNJ**
Cadastro: **CNIA - Cadastro Nacional de Condenações Cíveis por Ato de Improbidade Administrativa e Inelegibilidade**
Resultado da consulta: **Nada Consta**

Para acessar a certidão original no portal do órgão gestor, clique [AQUI](#).

Órgão Gestor: **Portal da Transparência**
Cadastro: **Cadastro Nacional de Empresas Inidôneas e Suspensas**
Resultado da consulta: **Nada Consta**

Para acessar a certidão original no portal do órgão gestor, clique [AQUI](#).

Órgão Gestor: **Portal da Transparência**
Cadastro: **CNEP - Cadastro Nacional de Empresas Punidas**
Resultado da consulta: **Nada Consta**

Para acessar a certidão original no portal do órgão gestor, clique [AQUI](#).

Obs: A consulta consolidada de pessoa jurídica visa atender aos princípios de simplificação e racionalização de serviços públicos digitais. Fundamento legal: Lei nº 12.965, de 23 de abril de 2014, Lei nº 13.460, de 26 de junho de 2017, Lei nº 13.726, de 8 de outubro de 2018, Decreto nº 8.638 de 15, de janeiro de 2016.



CONTROLADORIA GERAL
DO ESTADO DE MATO GROSSO

CERTIDÃO NEGATIVA

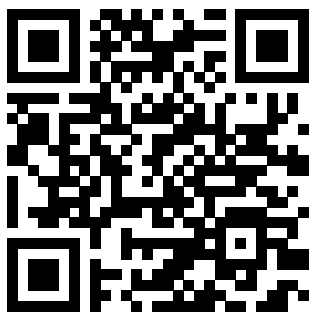
de inclusão no cadastro de Empresas Inidôneas e Suspensas

Nº 11692

Declaramos para os devidos fins que o CNPJ/CPF de nº. 37.902.352/0001-42, não consta como inscrito no Cadastro de Empresas Inidôneas e Suspensas do estado de Mato Grosso.

Válida até 04/07/2024

Fornecimento gratuito



Verifique a autenticidade desta certidão acessando o site:
<https://ceis.cge.mt.gov.br/certidao/certidao-validar> e informe o código validador 419cca87-2331-4c48-86e0-c905b0db7ae8, ou escaneie o QR CODE ao

CHECK LIST DE HABILITAÇÃO DO EDITAL DE LICITAÇÃO N° 029/2024/MTPAR**LICITANTE: ARMY BATERIAS LTDA****CNPJ: 37.902.352/0001-42**

<u>DOCUMENTAÇÃO RELATIVA À HABILITAÇÃO JURÍDICA</u>	SIM	NÃO
Inscrição no Cadastro Nacional de Pessoa Jurídica - CNPJ;	X	
Documento constitutivo de acordo com o tipo de sociedade empresarial;	X	
Inscrição no Registro Público de Empresas Mercantis onde opera, com averbação no Registro onde tem sede a matriz, no caso de ser o participante sucursal, filial ou agência;	X	
Os documentos constitutivos deverão estar acompanhados de todas as alterações ou da consolidação respectiva.	X	
Documento de identidade válido do representante da licitante, sendo que, em caso de representação por procuração, sendo instrumento público, deverá ser apresentada, além da respectiva procuração, o documento de identidade do outorgado;	X	
Por instrumento particular, deverá ser apresentada a procuração com reconhecimento de firma do outorgante e os documentos de identidade válidos do outorgante e do outorgado		X
Declaração Conjunta nos moldes do Modelo anexo a este edital.	X	



REPÚBLICA FEDERATIVA DO BRASIL

CADASTRO NACIONAL DA PESSOA JURÍDICA

NÚMERO DE INSCRIÇÃO 37.902.352/0001-42 MATRIZ	COMPROVANTE DE INSCRIÇÃO E DE SITUAÇÃO CADASTRAL	DATA DE ABERTURA 29/07/2020	
NOME EMPRESARIAL ARMY BATERIAS LTDA			
TÍTULO DO ESTABELECIMENTO (NOME DE FANTASIA) *****		PORTE EPP	
CÓDIGO E DESCRIÇÃO DA ATIVIDADE ECONÔMICA PRINCIPAL 45.30-7-01 - Comércio por atacado de peças e acessórios novos para veículos automotores (Dispensada *)			
CÓDIGO E DESCRIÇÃO DAS ATIVIDADES ECONÔMICAS SECUNDÁRIAS 45.30-7-02 - Comércio por atacado de pneumáticos e câmaras-de-ar (Dispensada *) 45.30-7-06 - Representantes comerciais e agentes do comércio de peças e acessórios novos e usados para veículos automotores (Dispensada *) 45.41-2-02 - Comércio por atacado de peças e acessórios para motocicletas e motonetas (Dispensada *) 45.42-1-01 - Representantes comerciais e agentes do comércio de motocicletas e motonetas, peças e acessórios (Dispensada *) 46.81-8-05 - Comércio atacadista de lubrificantes 46.87-7-03 - Comércio atacadista de resíduos e sucatas metálicos (Dispensada *) 46.89-3-99 - Comércio atacadista especializado em outros produtos intermediários não especificados anteriormente			
CÓDIGO E DESCRIÇÃO DA NATUREZA JURÍDICA 206-2 - Sociedade Empresária Limitada			
LOGRADOURO R SILVEIRA PEIXOTO	NÚMERO 950	COMPLEMENTO CONJ 132 ANDAR 13 COND MENPHIS TOWER BATEL	
CEP 80.240-120	BAIRRO/DISTRITO AGUA VERDE	MUNICÍPIO CURITIBA	UF PR
ENDEREÇO ELETRÔNICO ARMY@ARMYBATERIAS.COM.BR		TELEFONE (41) 4101-8395	
ENTE FEDERATIVO RESPONSÁVEL (EFR) *****			
SITUAÇÃO CADASTRAL ATIVA		DATA DA SITUAÇÃO CADASTRAL 29/07/2020	
MOTIVO DE SITUAÇÃO CADASTRAL			
SITUAÇÃO ESPECIAL *****		DATA DA SITUAÇÃO ESPECIAL *****	

(*) A dispensa de alvarás e licenças é direito do empreendedor que atende aos requisitos constantes na Resolução CGSIM nº 51, de 11 de junho de 2019, ou da legislação própria encaminhada ao CGSIM pelos entes federativos, não tendo a Receita Federal qualquer responsabilidade quanto às atividades dispensadas.

Aprovado pela Instrução Normativa RFB nº 2.119, de 06 de dezembro de 2022.

Emitido no dia **16/05/2024** às **08:42:31** (data e hora de Brasília).

Página: **1/1**

**1º ALTERAÇÃO DO CONTRATO SOCIAL DE
ARMY BATERIAS LTDA
CNPJ 37.902.352/0001-42
NIRE 41209443808**

GIOVANA BEATRIZ GAIGUER, Brasileira, natural de Arapongas – PR, solteira, nascida no dia 03/09/1973, empresária, inscrita no CPF 869.111.989-68 e RG 7.550.788-7 SSP PR, residente e domiciliada na Rua Professor Waldir de Jesus, 200 apto 41 bloco 3 – Capão Raso – Curitiba – PR - CEP 81.130-110, sócia da sociedade limitada unipessoal **ARMY BATERIAS LTDA** com sede e domicílio na Travessa Lange, 53 apto 21, Cond Anhanguera Ed – Água Verde – Curitiba – PR – CEP 80.240-170, inscrita no CNPJ 37.902.352/0001-42 e NIRE 41209443808 de 29/07/2020, resolve, alterar e consolidar seu contrato social mediante as cláusulas e condições seguintes:

CLÁUSULA PRIMEIRA – Altera-se o endereço da sede da empresa para Rua Silveira Peixoto, 950 conj 132 – andar 13 Cond Memphis Tower Batel – Água Verde – Curitiba – PR – CEP 80.240-120

CLÁUSULA SEGUNDA – Altera-se o objeto social para - Comercio atacadista de baterias para sistemas de energia solar, submarinos, telecomunicações, industriais e sistemas fotovoltaicos; Peças e acessórios novos para veículos automotores; peças e acessórios para motocicletas e motonetas; Resíduos e sucatas metálicas; Óleos e lubrificantes; Peças e acessórios para nobreaks; Pneus e câmeras de ar; Peças e acessórios para embarcações e veículos recreativos; Representante comercial e agente do comercio de peças e acessórios novos e usados para veículos automotores; Representantes comerciais e agentes do comercio de motocicletas e motonetas, peças e acessórios.

CLÁUSULA TERCEIRA - Permanecem inalteradas as demais cláusulas do contrato social que não colidirem com o presente instrumento.

**CONSOLIDAÇÃO DO CONTRATO SOCIAL DE
ARMY BATERIAS LTDA
CNPJ 37.902.352/0001-42
NIRE 41209443808**

GIOVANA BEATRIZ GAIGUER, Brasileira, natural de Arapongas – PR, solteira, nascida no dia 03/09/1973, empresária, inscrita no CPF 869.111.989-68 e RG 7.550.788-7 SSP PR, residente e domiciliada na Rua Professor Waldir de Jesus, 200 apto 41 bloco 3 – Capão Raso – Curitiba – PR - CEP

**1º ALTERAÇÃO DO CONTRATO SOCIAL DE
ARMY BATERIAS LTDA
CNPJ 37.902.352/0001-42
NIRE 41209443808**

81.130-110, sócia da sociedade limitada unipessoal **ARMY BATERIAS LTDA** com sede e domicílio na para Rua Silveira Peixoto, 950 conj 132 – andar 13 Cond Memphis Tower Batel – Água Verde – Curitiba – PR – CEP 80.240-120, inscrita no CNPJ 37.902.352/0001-42 e NIRE 41209443808 de 29/07/2020, resolve, consolidar seu contrato social mediante as cláusulas e condições seguintes:

CLÁUSULA PRIMEIRA – A sociedade limitada girará sob o nome empresarial de **ARMY BATERIAS LTDA** e terá sede e domicílio na para Rua Silveira Peixoto, 950 conj 132 – andar 13 Cond Memphis Tower Batel – Água Verde – Curitiba – PR – CEP 80.240-120.

CLÁUSULA SEGUNDA – A sociedade poderá a qualquer tempo, abrir ou fechar filial ou outra dependência, no país ou no exterior, mediante alteração contratual assinada pelo sócio.

CLÁUSULA TERCEIRA – A sociedade tem por objeto a atividade de: Comercio atacadista de baterias para sistemas de energia solar, submarinos, telecomunicações, industriais e sistemas fotovoltaicos; Peças e acessórios novos para veículos automotores; peças e acessórios para motocicletas e motonetas; Resíduos e sucatas metálicas; Óleos e lubrificantes; Peças e acessórios para nobreaks; Pneus e câmeras de ar; Peças e acessórios para embarcações e veículos recreativos; Representante comercial e agente do comercio de peças e acessórios novos e usados para veículos automotores; Representantes comerciais e agentes do comercio de motocicletas e motonetas, peças e acessórios.

CLÁUSULA QUARTA – A sociedade iniciou suas atividades na data em 29 de julho de 2020 e seu prazo de duração é por tempo indeterminado.

CLÁUSULA QUINTA – O capital social é de R\$ 20.000,00 (vinte mil reais), dividido em 20.000 (vinte mil) quotas iguais, no valor nominal de R\$.1,00 (um real) cada uma, subscritas e integralizadas, neste ato, em moeda corrente do País, pertencente exclusivamente a sócia **GIOVANA BEATRIZ GAIGUER**.

CLÁUSULA SEXTA – A responsabilidade do sócio é restrita ao valor de suas quotas, respondendo solidariamente pela integralização do capital social, conforme disposto no art. 1.052 da Lei 10.406/2002.

CLÁUSULA SÉTIMA – A administração da sociedade caberá a única sócia **GIOVANA BEATRIZ GAIGUER**, com os poderes e atribuições de gerir e administrar os negócios da sociedade, representá-la

**1º ALTERAÇÃO DO CONTRATO SOCIAL DE
ARMY BATERIAS LTDA
CNPJ 37.902.352/0001-42
NIRE 41209443808**

ativa e passivamente, judicial e extra judicialmente, perante órgãos públicos, instituições financeiras, entidades privadas e terceiros em geral, bem como praticar todos os demais atos necessários a consecução dos objetivos ou à defesa dos interesses e direitos da sociedade, autorizando o uso do nome empresarial isoladamente.

PARÁGRAFO PRIMEIRO - Faculta-se a administradora, constituir, em nome da sociedade, procuradores para período determinado, devendo o instrumento de mandato especificar os atos e operações a serem praticados.

CLÁUSULA OITAVA – A administradora declara, sob as penas da lei, que não está impedida de exercer a administração da sociedade, por lei especial, ou em virtude de condenação criminal, ou por se encontrar sob os efeitos dela, a pena que vede, ainda que temporariamente, o acesso a cargos públicos, ou por crime falimentar, de prevaricação, peita ou suborno, concussão, peculato, ou contra a economia popular, contra o sistema financeiro nacional, contra normas de defesa da concorrência, contra as relações de consumo, fé pública ou a propriedade.

CLÁUSULA NONA – A sócia poderá fixar uma retirada mensal, a título de “pró labore”, observadas as disposições regulamentares pertinentes.

CLÁUSULA DÉCIMA - Ao término de cada exercício social, em 31 de dezembro, serão elaborados o Balanço Patrimonial e as Demonstrações contábeis requeridas pela legislação societária, elaboradas em conformidade com as Normas Brasileiras de Contabilidade, participando a sócia dos lucros ou perdas apurados, na mesma proporção das quotas de capital que possui na sociedade.

PARÁGRAFO ÚNICO – A sociedade poderá levantar balanços intermediários a qualquer momento, para fins contábeis ou para verificação da situação financeira da sociedade, podendo distribuir mensalmente ao quotista a título de antecipação os lucros. Nesse caso será observada a reposição dos lucros quando a distribuição afetar o capital social, conforme estabelece o art. 1.059 da Lei nº 10.406/2002

CLÁUSULA DÉCIMA PRIMEIRA - Nos casos de morte, incapacidade, retirada, concordata ou falência da sócia, a sociedade não se dissolverá; A sociedade poderá continuar se assim for acordado

**1º ALTERAÇÃO DO CONTRATO SOCIAL DE
ARMY BATERIAS LTDA
CNPJ 37.902.352/0001-42
NIRE 41209443808**

pelos herdeiros ou sucessores do sócio falecido, incapaz, liquidado, falido ou concordatário fazendo-se necessário em qualquer caso, uma alteração do contrato social.

CLÁUSULA DÉCIMA SEGUNDA – Declara para os efeitos de enquadramento como “MICROEMPRESA”, que o valor da receita bruta anual não excederá, o limite fixado no inciso I do artigo 3º da Lei Complementar nº 123/2006, observando o disposto no § 2º do mesmo artigo, e que a empresa não se enquadra em qualquer das hipóteses de exclusão relacionadas no § 4º do artigo 3º da mesma Lei.

CLÁUSULA DÉCIMA TERCEIRA – Fica eleito a Comarca de Curitiba para reconhecer e dirimir quaisquer dúvidas ou discussões oriundas do presente contrato, com renúncia a qualquer outro, por mais privilegiado que seja.

E, por estar justo e contratado, assina o presente instrumento em única via que será destinada ao registro e arquivamento na Junta Comercial do Paraná.

Curitiba, 06 de abril de 2.022

Giovana Beatriz Gaiquer



ASSINATURA ELETRÔNICA

Certificamos que o ato da empresa ARMY BATERIAS LTDA consta assinado digitalmente por:

IDENTIFICAÇÃO DO(S) ASSINANTE(S)	
CPF/CNPJ	Nome
86911198968	GIOVANA BEATRIZ GAIGUER



CERTIFICO O REGISTRO EM 08/04/2022 09:32 SOB Nº 20221465049.
PROTOCOLO: 221465049 DE 08/04/2022.
CÓDIGO DE VERIFICAÇÃO: 12204473116. CNPJ DA SEDE: 37902352000142.
NIRE: 41209443808. COM EFEITOS DO REGISTRO EM: 06/04/2022.
ARMY BATERIAS LTDA

LEANDRO MARCOS RAYSEL BISCAIA
SECRETÁRIO-GERAL
www.empresafacil.pr.gov.br



PREFEITURA MUNICIPAL DE CURITIBA
SECRETARIA MUNICIPAL DE FINANÇAS
DEPARTAMENTO DE RENDAS MOBILIÁRIAS

CARTÃO DE IDENTIFICAÇÃO DO CONTRIBUINTE

NOME EMPRESARIAL BRIMAX COMERCIO E REPRESENTACOES - LTDA - ME			
INSCRIÇÃO MUNICIPAL 10 09 740.329-5		CNPJ 24.384.947/0001-01	
ENDEREÇO R. SILVEIRA PEIXOTO			NÚMERO 950
UNIDADE 143	ANDAR 14	COMPLEMENTO COND MENPHIS TOWER BATEL	
BAIRRO ÁGUA VERDE			CEP 80240-120
INÍCIO DA ATIVIDADE 26/02/2016		SITUAÇÃO DO CADASTRO ATIVA	
REGIMES TRIBUTÁRIOS DIFERENCIADOS SIMPLES NACIONAL DE 26/02/2016 ATÉ 31/12/2023			
TIPO DE INSTALAÇÃO/FORMAS DE ATUAÇÃO ESCRITÓRIO ADMINISTRATIVO			
ATIVIDADES			
ATIVIDADES DECLARADAS PELO SOLICITANTE COMO NÃO EXERCIDAS NO LOCAL			
G.46.8.9-3/99.00 COMÉRCIO ATACADISTA ESPECIALIZADO EM OUTROS PRODUTOS INTERMEDIÁRIOS NÃO ESPECIFICADOS ANTERIORMENTE			
G.46.4.9-4/03.00 COMÉRCIO ATACADISTA DE BICICLETAS, TRICICLOS E OUTROS VEÍCULOS RECREATIVOS			
G.46.5.2-4/00.00 COMÉRCIO ATACADISTA DE COMPONENTES ELETRÔNICOS E EQUIPAMENTOS DE TELEFONIA E COMUNICAÇÃO			
G.46.5.1-6/01.00 COMÉRCIO ATACADISTA DE EQUIPAMENTOS DE INFORMÁTICA			
G.46.8.1-8/05.00 COMÉRCIO ATACADISTA DE LUBRIFICANTES			
G.46.6.9-9/99.00 COMÉRCIO ATACADISTA DE OUTRAS MÁQUINAS E EQUIPAMENTOS NÃO ESPECIFICADOS ANTERIORMENTE; PARTES E PEÇAS			
G.46.8.7-7/03.00 COMÉRCIO ATACADISTA DE RESÍDUOS E SUCATAS METÁLICOS			
G.45.3.0-7/01.00 COMÉRCIO POR ATACADO DE PEÇAS E ACESSÓRIOS NOVOS PARA VEÍCULOS AUTOMOTORES			
G.45.4.1-2/02.00 COMÉRCIO POR ATACADO DE PEÇAS E ACESSÓRIOS PARA MOTOCICLETAS E MOTONETAS			
G.45.3.0-7/02.00 COMÉRCIO POR ATACADO DE PNEUMÁTICOS E CÂMARAS-DE-AR			
C.33.1.3-9/02.00 MANUTENÇÃO E REPARAÇÃO DE BATERIAS E ACUMULADORES ELÉTRICOS, EXCETO PARA VEÍCULOS			
G.45.4.2-1/01.00 REPRESENTANTES COMERCIAIS E AGENTES DO COMÉRCIO DE MOTOCICLETAS E MOTONETAS, PEÇAS E ACESSÓRIOS			
G.45.3.0-7/06.00 REPRESENTANTES COMERCIAIS E AGENTES DO COMÉRCIO DE PEÇAS E ACESSÓRIOS NOVOS E USADOS PARA VEÍCULOS AUTOMOTORES			



 <p>PREFEITURA MUNICIPAL DE CURITIBA SECRETARIA MUNICIPAL DE FINANÇAS</p> <p>Emitido Eletronicamente via Internet 13/06/2024 - 10:07:45</p>
--

CERTIDÃO SIMPLIFICADA

Sistema Nacional de Registro de Empresas Mercantis - SINREM

Certificamos que as informações abaixo constam dos documentos arquivados nesta Junta Comercial e são vigentes na data da sua expedição.

Nome Empresarial: ARMY BATERIAS LTDA NIRE : 41209443808 Natureza Jurídica: Sociedade Empresária Limitada			Protocolo: PRC2421124173		
NIRE (Sede) 41209443808	CNPJ 37.902.352/0001-42	Data de Ato Constitutivo 29/07/2020	Início de Atividade 29/07/2020		
Endereço Completo Rua SILVEIRA PEIXOTO, Nº 950, CONJ 132 ANDAR 13 COND MENPHIS TOWER BATEL, AGUA VERDE - Curitiba/PR - CEP 80240-120					
Objeto Social COMERCIO ATACADISTA DE BATERIAS PARA SISTEMAS DE ENERGIA SOLAR, SUBMARINOS, TELECOMUNICACOES, INDUSTRIAIS E SISTEMAS FOTOVOLTAICOS PECAS E ACESSORIOS NOVOS PARA VEICULOS AUTOMOTORES PECAS E ACESSORIOS PARA MOTOCICLETAS E MOTONETAS RESIDUOS E SUCATAS METALICAS OLEOS E LUBRIFICANTES PECAS E ACESSORIOS PARA NOBREAKS PNEUS E CAMERAS DE AR PECAS E ACESSORIOS PARA EMBARCACOES E VEICULOS RECREATIVOS REPRESENTANTE COMERCIAL E AGENTE DO COMERCIO DE PECAS E ACESSORIOS NOVOS E USADOS PARA VEICULOS AUTOMOTORES REPRESENTANTES COMERCIAIS E AGENTES DO COMERCIO DE MOTOCICLETAS E MOTONETAS, PECAS E ACESSORIOS					
Capital Social R\$ 20.000,00 (vinte mil reais) Capital Integralizado R\$ 20.000,00 (vinte mil reais)		Porte EPP (Empresa de Pequeno Porte)	Prazo de Duração Indeterminado		
Dados do Sócio					
Nome GIOVANA BEATRIZ GAIGUER	CPF/CNPJ 869.111.989-68	Participação no capital R\$ 20.000,00	Espécie de sócio Sócio	Administrador S	Término do mandato Indeterminado
Dados do Administrador					
Nome GIOVANA BEATRIZ GAIGUER	CPF 869.111.989-68	Término do mandato Indeterminado			
Último Arquivamento		Número	Ato/eventos	Situação	
Data 20/07/2023	Número 20235095192	Ato/eventos 307 / 307 - REENQUADRAMENTO DE MICROEMPRESA COMO EMPRESA DE PEQUENO PORTE	Status xxxxx		

Esta certidão foi emitida automaticamente em 03/06/2024, às 18:16:16 (horário de Brasília).
Se impressa, verificar sua autenticidade no <https://www.empresafacil.pr.gov.br>, com o código QHVJQSAL.

SEBASTIÃO MOTA
Secretário(a) Geral



Comprovante de Inscrição Cadastral - CICAD

Inscrição no CAD/ICMS	Inscrição CNPJ	Início das Atividades
90855574-05	37.902.352/0001-42	07/2020

Empresa / Estabelecimento	
Nome Empresarial	ARMY BATERIAS LTDA
Título do Estabelecimento	
Endereço do Estabelecimento	RUA SILVEIRA PEIXOTO, 950, CJ 132 AND 13 COND MENPHIS TOWER BATEL - AGUA VERDE - CEP 80240-120 FONE: (41) 4101-8395
Município de Instalação	CURITIBA - PR, DESDE 07/2020 (Estabelecimento Matriz)

Qualificação	
Situação Atual	ATIVO - SIMPLES NACIONAL / SIMPLES NACIONAL - DIA 03 DO MES+2, DESDE 06/2021
Natureza Jurídica	206-2 - SOCIEDADE EMPRESÁRIA LTDA
Atividade Econômica Principal do Estabelecimento	4530-7/01 - COMERCIO POR ATACADO DE PECAS E ACESSORIOS NOVOS PARA VEICULOS AUTOMOTORES
	4530-7/02 - COMERCIO POR ATACADO DE PNEUMATICOS E CAMARAS-DE-AER
	4541-2/02 - COMERCIO POR ATACADO DE PECAS E ACESSORIOS PARA MOTOCICLETAS E MOTONETAS
Atividade(s) Econômica(s) Secundária(s) do Estabelecimento	4681-8/05 - COMERCIO ATACADISTA DE LUBRIFICANTES
	4687-7/03 - COMERCIO ATACADISTA DE RESIDUOS E SUCATAS METALICOS
	4689-3/99 - COMERCIO ATACADISTA ESPECIALIZADO EM OUTROS PRODUTOS INTERMEDIARIOS NAO ESPECIFICADOS ANTERIORMENTE

Quadro Societário			
Tipo	Inscrição	Nome Completo / Nome Empresarial	Qualificação
CPF	869.111.989-68	GIOVANA BEATRIZ GAIGUER	SÓCIO-ADMINISTRADOR

Este CICAD tem validade até 03/07/2024.

Os dados cadastrais deste estabelecimento poderão ser confirmados via Internet www.fazenda.pr.gov.br





**ANEXO I
DECLARAÇÃO CONJUNTA**

**À
MT PARTICIPAÇÕES E PROJETOS S.A.
AO PREGOEIRO E EQUIPE DE APOIO**

PREGÃO ELETRÔNICO Nº 029/2024

A ARMY BATERIAS LTDA, CNPJ/MF nº 37.902.352/0001-42, sediada à Rua Rua Silveira Peixoto, 950 CJ 132- 13 Andar, Água Verde-Curitiba/PR, por intermédio de seu representante legal o(a) Sr. (a) GIOVANA BEATRIZ GAIGUER, portadora do Rg. nº 7.550.788-7, e CPF nº 869.111.989-68, **em cumprimento ao solicitado no Edital de Licitação Nº. 029/2024/MTPAR**, DECLARA, sob as penas da lei, que:

- Que está ciente e concorda com as condições contidas no edital e seus anexos, bem como de que cumpre plenamente os requisitos de habilitação definidos no referido documento;
- Que até a presente data inexistem fatos impeditivos para a sua habilitação no presente processo licitatório, ciente da obrigatoriedade de declarar ocorrências posteriores;
- Não possui em seu quadro de pessoal empregados (s) com menos de 18 (dezoito) anos em trabalho noturno, perigoso ou insalubre, e menores de 16 (dezesesseis) anos, em qualquer trabalho, salvo na condição de aprendiz, a partir de 14 (quatorze) anos, nos termos do inciso XXXIII do art. 7º da Constituição Federal.
- Não possui em seu quadro de pessoal servidor público do Poder Executivo Estadual exercendo funções técnicas, comerciais, de gerência, administração ou tomada de decisão.
- Inexistem fatos supervenientes que possam impedir a sua habilitação no procedimento competitivo, e que cumpre ao disposto nos artigos 38 e 44 da Lei nº 13.303/2016;
- Que cumpre o disposto nas Leis nº 9.777/1998 e nº 10.803/2003, ou seja, que não adota relação trabalhista caracterizando trabalho forçado ou análogo a trabalho escravo;
- Que não está impedida de participar de qualquer fase do processo de licitação ou de ser contratada, por não se enquadrar em uma das hipóteses do artigo 38 da Lei 13.303/2016.

Atenciosamente,

Curitiba, 19 de junho de 2024.

GIOVANA BEATRIZ GAIGUER
CPF 869.111.989-68

CHECK LIST DE HABILITAÇÃO DO EDITAL DE LICITAÇÃO N° 029/2024/MTPAR**LICITANTE: ARMY BATERIAS LTDA****CNPJ: 37.902.352/0001-42**

	SIM	NÃO
<u>Documentação relativa à Regularidade Fiscal</u>		
Certidão Conjunta de Tributos Federais, Dívida Ativa da União e Previdenciária;	X	
Certificado de Regularidade do Fundo de Garantia por Tempo de Serviço;	X	
Prova de Regularidade junto à Fazenda Estadual e à Dívida Ativa do Estado, expedida pelos órgãos competentes da sede ou domicílio do credor;	X	
No caso de a licitante ter sede ou domicílio em outro estado que não o estado de Mato Grosso, deverá ser apresentada também certidão conjunta de pendências tributárias e não tributárias junto à SEFAZ e à PGE do estado de Mato Grosso;	X	



MINISTÉRIO DA FAZENDA
Secretaria da Receita Federal do Brasil
Procuradoria-Geral da Fazenda Nacional

**CERTIDÃO NEGATIVA DE DÉBITOS RELATIVOS AOS TRIBUTOS FEDERAIS E À DÍVIDA
ATIVA DA UNIÃO**

Nome: ARMY BATERIAS LTDA
CNPJ: 37.902.352/0001-42

Ressalvado o direito de a Fazenda Nacional cobrar e inscrever quaisquer dívidas de responsabilidade do sujeito passivo acima identificado que vierem a ser apuradas, é certificado que não constam pendências em seu nome, relativas a créditos tributários administrados pela Secretaria da Receita Federal do Brasil (RFB) e a inscrições em Dívida Ativa da União (DAU) junto à Procuradoria-Geral da Fazenda Nacional (PGFN).

Esta certidão é válida para o estabelecimento matriz e suas filiais e, no caso de ente federativo, para todos os órgãos e fundos públicos da administração direta a ele vinculados. Refere-se à situação do sujeito passivo no âmbito da RFB e da PGFN e abrange inclusive as contribuições sociais previstas nas alíneas 'a' a 'd' do parágrafo único do art. 11 da Lei nº 8.212, de 24 de julho de 1991.

A aceitação desta certidão está condicionada à verificação de sua autenticidade na Internet, nos endereços <<http://rfb.gov.br>> ou <<http://www.pgfn.gov.br>>.

Certidão emitida gratuitamente com base na Portaria Conjunta RFB/PGFN nº 1.751, de 2/10/2014.

Emitida às 10:29:17 do dia 09/01/2024 <hora e data de Brasília>.

Válida até 07/07/2024.

Código de controle da certidão: **D81C.26CD.4D6E.3DED**

Qualquer rasura ou emenda invalidará este documento.

[Voltar](#)[Imprimir](#)

Certificado de Regularidade do FGTS - CRF

Inscrição: 37.902.352/0001-42
Razão Social: ARMY BATERIAS LTDA
Endereço: R SILVEIRA PEIXOTO 950 CONJ 132 ANDAR 13 / AGUA VERDE / CURITIBA / PR / 80240-120

A Caixa Econômica Federal, no uso da atribuição que lhe confere o Art. 7, da Lei 8.036, de 11 de maio de 1990, certifica que, nesta data, a empresa acima identificada encontra-se em situação regular perante o Fundo de Garantia do Tempo de Serviço - FGTS.

O presente Certificado não servirá de prova contra cobrança de quaisquer débitos referentes a contribuições e/ou encargos devidos, decorrentes das obrigações com o FGTS.

Validade: 02/06/2024 a 01/07/2024

Certificação Número: 2024060202185497104410

Informação obtida em 10/06/2024 10:17:41

A utilização deste Certificado para os fins previstos em Lei esta condicionada a verificação de autenticidade no site da Caixa:
www.caixa.gov.br



Estado do Paraná
Secretaria de Estado da Fazenda
Receita Estadual do Paraná

Certidão Negativa
de Débitos Tributários e de Dívida Ativa Estadual
Nº 033212120-51

Certidão fornecida para o CNPJ/MF: **37.902.352/0001-42**

Nome: **ARMY BATERIAS LTDA**

Ressalvado o direito da Fazenda Pública Estadual inscrever e cobrar débitos ainda não registrados ou que venham a ser apurados, certificamos que, verificando os registros da Secretaria de Estado da Fazenda, constatamos não existir pendências em nome do contribuinte acima identificado, nesta data.

Obs.: Esta Certidão engloba todos os estabelecimentos da empresa e refere-se a débitos de natureza tributária e não tributária, bem como ao descumprimento de obrigações tributárias acessórias.

Válida até 06/08/2024 - Fornecimento Gratuito

A autenticidade desta certidão deverá ser confirmada via Internet
www.fazenda.pr.gov.br



PREFEITURA MUNICIPAL DE CURITIBA
SECRETARIA MUNICIPAL DE PLANEJAMENTO, FINANÇAS E ORÇAMENTO
DEPARTAMENTO DE CONTROLE FINANCEIRO

CERTIDÃO NEGATIVA
DE DÉBITOS TRIBUTÁRIOS E DÍVIDA ATIVA MUNICIPAL

Certidão nº: 11.335.643
CNPJ: 37.902.352/0001-42
Nome: ARMY BATERIAS LTDA

Ressalvado o direito de a Fazenda Pública Municipal inscrever e cobrar débitos ainda não registrados ou que venham a ser apurados, certificamos não existir pendências em nome do contribuinte acima identificado, relativas a créditos tributários administrados pela Secretaria Municipal de Finanças e créditos tributários e não tributários inscritos em dívida ativa junto à Procuradoria Geral do Município (PGM).

Esta certidão compreende os Tributos Mobiliários (Imposto sobre serviço - ISS), Tributos Imobiliários (Imposto Predial e Territorial Urbano - IPTU), Imposto sobre a Transmissão de Bens Imóveis Intervivos- ITBI e Contribuição de Melhoria), Taxas de Serviços e pelo Poder de Polícia e outros débitos municipais inscritos em dívida ativa.

A certidão expedida em nome de pessoa jurídica abrange todos os estabelecimentos (matriz e filiais) cadastrados no Município de Curitiba.

A autenticidade desta certidão deverá ser confirmada no endereço <https://cnd-cidadao.curitiba.pr.gov.br/Certidao/ValidarCertidao>.

Certidão emitida com base no Decreto 619/2021 de 24/03/2021.
Emitida às 09:51 do dia 03/06/2024.
Código de autenticidade da certidão: 732156ABC932464899C28186B27E2B00A3
Qualquer rasura ou emenda invalidará este documento.

Válida até 01/09/2024 – Fornecimento Gratuito



Você também pode validar a autenticidade da certidão utilizando um leitor de QRCode.



**ESTADO DE MATO GROSSO
PROCURADORIA GERAL DO ESTADO
SECRETARIA DE ESTADO DE FAZENDA**

**CERTIDÃO NEGATIVA DE DÉBITOS RELATIVOS A CRÉDITOS TRIBUTÁRIOS E NÃO TRIBUTÁRIOS ESTADUAIS GERIDOS PELA PROCURADORIA-GERAL DO ESTADO E PELA SECRETARIA DE ESTADO DE FAZENDA
CND Nº 0050220053**

Finalidade: **CERTIDÃO CONJUNTA DE PENDÊNCIAS TRIBUTÁRIAS E NÃO TRIBUTÁRIAS JUNTO À SEFAZ E À PGE DO ESTADO DE MATO GROSSO**

Data da emissão: **19/06/2024** Hora da emissão: **10:27:18**

Nome/denominação do sujeito passivo: **Contribuinte não consta no Cadastro de Contribuinte da SEFAZ e PGE do Estado de Mato Grosso**

CNPJ: **37.902.352/0001-42**

CERTIFICAMOS que, até a data e hora em epígrafe, conforme parâmetros constantes no Anexo I da Portaria Conjunta nº 008/2018-PGE/SEFAZ, não consta, nas bases informatizadas e integradas ao sistema de processamento de dados da CND, da Secretaria de Estado de Fazenda, e nas bases informatizadas e integradas ao sistema de processamento de dados da Dívida Ativa do Estado, junto à Procuradoria-Geral do Estado, pendência, em nome do sujeito passivo acima indicado.

Fica ressalvado o direito de a Fazenda Pública do Estado de Mato Grosso exigir e/ou inscrever em Dívida Ativa quaisquer dívidas de responsabilidade do sujeito passivo acima identificado que vierem a ser apuradas.

OBS. A presente Certidão não alcança o cumprimento de obrigações cujo controle ainda não esteja informatizado ou integrado ao sistema da CND e/ou da Dívida Ativa.

A autenticidade desta Certidão deverá ser confirmada via internet nos endereços www.sefaz.mt.gov.br ou www.pge.mt.gov.br.

Certidão válida até: **17/08/2024**.

Fornecimento gratuito

Número de Autenticação: **T929UUK2A292T22M**

CHECK LIST DE HABILITAÇÃO DO EDITAL DE LICITAÇÃO N° 029/2024/MTPAR**LICITANTE: ARMY BATERIAS LTDA****CNPJ: 37.902.352/0001-42**

	SIM	NÃO
<u>Documentação relativa à Qualificação Econômico Financeira</u>		
Certidão negativa de pedido de falência, expedida pelo distribuidor da sede do licitante, que esteja dentro do prazo de validade expresso na própria certidão, caso a Certidão Negativa de Falência não disponha de prazo de validade, considerar-se-á válida aquela emitida até 30 (trinta) dias corridos antes da data da sessão pública.	X	
Balanço patrimonial e demonstrações contábeis do último exercício social, já exigíveis e apresentados na forma da lei, vedada a sua substituição por balancetes ou balanços provisórios, podendo ser atualizados por índices oficiais quando encerrado há mais de 03 (três) meses da data de apresentação da proposta;	X	



SANDRA LUCIA PELIKI
LUIZ CARLOS KOFANOVSKI
ISABEL ANGELA WYPYCH
MARIANY BEATRIZ DA SILVA SCAPINELI
FERNANDA GALLASSINI
KARINA BAVARO ALVES

PEDIDO DE CERTIDÕES

JOSÉ BORGES DA CRUZ FILHO

TITULAR

EDIFÍCIO DO FÓRUM CÍVEL
AV. CÂNDIDO DE ABREU, 535 - TÉRREO - CEP 80530-906

RECUPERAÇÃO JUDICIAL * FALÊNCIA * CONCORDATA * CRIME * CIVEL
VARAS CRIMINAIS-VARAS DA FAZENDA-VARAS DA FAMÍLIA-PRECATÓRIA DA VARA DE EXECUÇÕES PENAIS
EXECUÇÕES FISCAIS DO ESTADO E DO MUNICÍPIO - REGISTROS PÚBLICOS - TRIBUNAL DO JURI
TABELIONATOS - JUIZADO ESPECIAL CIVEL E CRIMINAL

CERTIDÃO NEGATIVA
FEITOS AJUIZADOS

CERTIFICO, a pedido de parte interessada, para FINS GERAIS, que revendo os livros de registros de distribuições físicas e eletrônicas de AÇÕES DE FALÊNCIAS, CONCORDATAS, RECUPERAÇÃO JUDICIAL E EXTRAJUDICIAL, existentes nesta serventia, dos mesmos NÃO CONSTA qualquer ação contra:

ARMY BATERIAS LTDA - ME

CNPJ.37.902.352/0001-42

no período de 18 de março de 1963 (data da instalação deste cartório - Lei No.4.677, de 29/12/62) a 14/05/2024 .

O REFERIDO É VERDADE E DOU FÉ.

Curitiba, 16 de maio de 2024 .

FERNANDA GALLASSINI

Escrevente Juramentada

Emitida por: MAURI
Lei nº19.803 de 21/Dez/18
Tabela XVI dos Distribuidores nº VI letra a (R\$ 42.95)

*** Se impressa, verificar sua autenticidade no <http://www.1distribuidorcuritiba.com.br/autentica> usando o código 7A93BB07 ***

1º
OFÍCIO DISTRIBUIDOR

Digitally signed
by JOSE BORGES
DA CRUZ
FILHO:31628532
904
Date:
2024.05.16
15:23:36 BRT

RECIBO DE ENTREGA DE ESCRITURAÇÃO CONTÁBIL DIGITAL

IDENTIFICAÇÃO DO TITULAR DA ESCRITURAÇÃO

NIRE 41209443808	CNPJ 37.902.352/0001-42	
NOME EMPRESARIAL ARMY BATERIAS LTDA		

IDENTIFICAÇÃO DA ESCRITURAÇÃO

FORMA DA ESCRITURAÇÃO CONTÁBIL Livro Diário (Completo - sem escrituração Auxiliar)	PERÍODO DA ESCRITURAÇÃO 01/01/2023 a 31/12/2023
NATUREZA DO LIVRO Livro Diário	NÚMERO DO LIVRO 4
IDENTIFICAÇÃO DO ARQUIVO (HASH) CF.DD.2A.FD.4F.AA.B9.2E.8B.CA.A8.65.08.2D.5C.5F.78.A6.01.99	

ESTE LIVRO FOI ASSINADO COM OS SEGUINTES CERTIFICADOS DIGITAIS:

QUALIFICAÇÃO DO SIGNATARIO	CPF/CNPJ	NOME	Nº SÉRIE DO CERTIFICADO	VALIDADE	RESPONSÁVEL LEGAL
Pessoa Jurídica (e-CNPJ ou e-PJ)	37902352000142	ARMY BATERIAS LTDA:37902352000142	102640259646469234 616393643789388179 822	03/10/2023 a 02/10/2024	Sim
Contador	08446400936	JONATAN BORREIRO SANTOS:08446400936	589869414926971202 3	23/10/2023 a 22/10/2024	Não

NÚMERO DO RECIBO:

CF.DD.2A.FD.4F.AA.B9.2E.8B.CA.A8.6
5.08.2D.5C.5F.78.A6.01.99-8

Escrituração recebida via Internet
pelo Agente Receptor SERPRO

em 22/05/2024 às 18:24:48

06.C9.7E.A1.88.56.B0.B2
15.C4.17.5D.B7.E9.B2.87

Considera-se autenticado o livro contábil a que se refere este recibo, dispensando-se a autenticação de que trata o art. 39 da Lei nº 8.934/1994. Este recibo comprova a autenticação.

BASE LEGAL: Decreto nº 1.800/1996, com a alteração do Decreto nº 8.683/2016, e arts. 39, 39-A, 39-B da Lei nº 8.934/1994 com a alteração da Lei Complementar nº 1247/2014.

TERMOS DE ABERTURA E ENCERRAMENTO



Entidade:	ARMY BATERIAS LTDA		
Período da Escrituração:	01/01/2023 a 31/12/2023	CNPJ:	37.902.352/0001-42
Número de Ordem do Livro:	4		
Período Selecionado:	01 de Janeiro de 2023 a 31 de Dezembro de 2023		

TERMO DE ABERTURA

Nome Empresarial	ARMY BATERIAS LTDA
NIRE	41209443808
CNPJ	37.902.352/0001-42
Número de Ordem	4
Natureza do Livro	Livro Diário
Município	CURITIBA
Data do arquivamento dos atos constitutivos	29/07/2020
Data de arquivamento do ato de conversão de sociedade simples em sociedade empresária	
Data de encerramento do exercício social	31/12/2023
Quantidade total de linhas do arquivo digital	7351

TERMO DE ENCERRAMENTO

Nome Empresarial	ARMY BATERIAS LTDA
Natureza do Livro	Livro Diário
Número de ordem	4
Quantidade total de linhas do arquivo digital	7351
Data de início	01/01/2023
Data de término	31/12/2023

Este documento é parte integrante de escrituração cuja autenticação se comprova pelo recibo de número CF.DD.2A.FD.4F.AA.B9.2E.8B.CA.A8.65.08.2D.5C.5F.78.A6.01.99-8, nos termos do Decreto nº 8.683/2016.

Este relatório foi gerado pelo Sistema Público de Escrituração Digital – Sped

BALANÇO PATRIMONIAL



Entidade:	ARMY BATERIAS LTDA		
Período da Escrituração:	01/01/2023 a 31/12/2023	CNPJ:	37.902.352/0001-42
Número de Ordem do Livro:	4		
Período Selecionado:	01 de Janeiro de 2023 a 31 de Dezembro de 2023		

Descrição	Nota	Saldo Inicial	Saldo Final
ATIVO		R\$ 177.700,01	R\$ 633.001,39
ATIVO CIRCULANTE		R\$ 177.700,01	R\$ 633.001,39
DISPONÍVEL		R\$ 7.444,41	R\$ 661,30
CAIXA		R\$ 5.793,85	R\$ 170,85
CAIXA GERAL		R\$ 5.793,85	R\$ 170,85
BANCOS CONTA MOVIMENTO		R\$ 1.650,56	R\$ 490,45
BANCO DO BRASIL		R\$ 0,00	R\$ 60,00
BANCO ITAÚ		R\$ 1.650,56	R\$ 357,32
CAIXA ECONOMICA FEDERAL		R\$ 0,00	R\$ 73,13
CLIENTES		R\$ 17.024,00	R\$ 533.534,40
DUPLICATAS A RECEBER		R\$ 17.024,00	R\$ 533.534,40
COMANDO DA AERONAUTICA		R\$ 0,00	R\$ 116.173,00
COMANDO DA MARINHA		R\$ 0,00	R\$ 113.358,00
FUNDAÇÃO UNIVERSIDADE DO AMAZONAS		R\$ 8.056,00	R\$ 0,00
MUNICÍPIO DE MARINGÁ		R\$ 2.268,00	R\$ 0,00
CENTRO TECNOLÓGICO DO EXERCITO		R\$ 2.220,00	R\$ 0,00
SERVIÇO FEDERAL DE PROCESSAMENTO DE DADOS (SERPRO)		R\$ 4.480,00	R\$ 0,00
MINISTÉRIO DA AGRICULTURA E PECUÁRIA		R\$ 0,00	R\$ 8.776,00
MUNICÍPIO DE FERNANDÓPOLIS		R\$ 0,00	R\$ 620,00
COMPANHIA BRASILEIRA DE TRENS URBANOS		R\$ 0,00	R\$ 33.720,40
MINISTÉRIO DA JUSTIÇA E SEGURANÇA PÚBLICA		R\$ 0,00	R\$ 22.960,00
MINISTÉRIO DA SAÚDE		R\$ 0,00	R\$ 60.819,00
BASE ADMINISTRATIVA DA GUARNIÇÃO DE NATAL		R\$ 0,00	R\$ 4.266,00
BASE DE HIDROGRAFIA DA MARINHA EM NITERÓI		R\$ 0,00	R\$ 139.965,00
SECRETARIA DE ECONOMIA E FINANÇAS		R\$ 0,00	R\$ 790,00
FUNDAÇÃO UNIVERSIDADE FEDERAL DE SÃO JOÃO DEL REI		R\$ 0,00	R\$ 1.411,00
CONSELHO REGIONAL DE MEDICINA DO ESTADO DE SP		R\$ 0,00	R\$ 2.680,00
PREFEITURA MUNICIPAL DE ORTIGUEIRA		R\$ 0,00	R\$ 5.382,00
UNIVERSIDADE FEDERAL RURAL DO RIO DE JANEIRO		R\$ 0,00	R\$ 2.050,00
TRIBUNAL REGIONAL ELEITORAL DO PARÁ		R\$ 0,00	R\$ 20.564,00
OUTROS CRÉDITOS		R\$ 64.370,00	R\$ 18.944,09
EMPRÉSTIMOS A RECEBER		R\$ 64.370,00	R\$ 18.944,09
EMPRESTIMOS A RECEBER		R\$ 64.370,00	R\$ 18.944,09
ESTOQUE		R\$ 88.861,60	R\$ 79.861,60
MERCADORIAS, PRODUTOS E INSUMOS		R\$ 88.861,60	R\$ 79.861,60
MERCADORIAS PARA REVENDA		R\$ 88.861,60	R\$ 79.861,60
PASSIVO		R\$ 177.700,01	R\$ 633.001,39
PASSIVO CIRCULANTE		R\$ 171.057,44	R\$ 412.303,93
EMPRÉSTIMOS E FINANCIAMENTOS		R\$ 0,00	R\$ 120.795,03
EMPRÉSTIMOS		R\$ 0,00	R\$ 120.795,03
EMPRESTIMO - CAIXA ECONOMICA FEDERAL		R\$ 0,00	R\$ 32.479,18
EMPRESTIMOS		R\$ 0,00	R\$ 34.508,75
CONTA GARANTIDA		R\$ 0,00	R\$ 29.300,00
EMPRESTIMO CAPITAL DE GIRO - ITAÚ		R\$ 0,00	R\$ 24.507,10
FORNECEDORES		R\$ 167.139,48	R\$ 264.681,70
FORNECEDORES		R\$ 167.139,48	R\$ 264.681,70
AVIC DISTRIBUIDORA DE ACUMULADORES LTDA		R\$ 108.383,60	R\$ 55.199,13
NARTELE COMERCIO DE BATERIAS LTDA		R\$ 34.763,36	R\$ 14.037,48
PRMAX COMERCIO DE ACUMULADORES LTDA		R\$ 2.426,72	R\$ 68.275,65
SEC POWER COMERCIAL, IMPORTADORA E EXPORTADORA LTDA		R\$ 21.565,80	R\$ 18.578,47
AVIC DISTRIBUIDORA DE ACUMULADORES LTDA		R\$ 0,00	R\$ 12.879,85
BATERIAS CRAL LTDA		R\$ 0,00	R\$ 62.324,15
POWERSAFE IMPORTAÇÃO, EXPORTAÇÃO LTDA		R\$ 0,00	R\$ 33.386,97
OBRIGAÇÕES TRIBUTÁRIAS		R\$ 464,80	R\$ 22.823,37
IMPOSTOS E CONTRIBUIÇÕES A RECOLHER		R\$ 464,80	R\$ 22.823,37
SIMPLES NACIONAL A RECOLHER		R\$ 464,80	R\$ 22.823,37
OBRIGAÇÕES TRABALHISTA E PREVIDENCIÁRIA		R\$ 2.241,16	R\$ 2.683,83
OBRIGAÇÕES COM O PESSOAL		R\$ 1.836,37	R\$ 2.053,00
SALÁRIOS E ORDENADOS A PAGAR		R\$ 1.836,37	R\$ 2.053,00
OBRIGAÇÕES SOCIAIS		R\$ 404,79	R\$ 630,83
INSS A RECOLHER		R\$ 173,51	R\$ 343,79
FGTS A RECOLHER		R\$ 231,28	R\$ 287,04
OUTRAS OBRIGAÇÕES		R\$ 1.212,00	R\$ 1.320,00
CONTAS A PAGAR		R\$ 1.212,00	R\$ 1.320,00
HONORÁRIOS CONTÁBEIS		R\$ 1.212,00	R\$ 1.320,00
PATRIMÔNIO LÍQUIDO		R\$ 6.642,57	R\$ 220.697,46
CAPITAL SOCIAL		R\$ 20.000,00	R\$ 20.000,00
CAPITAL SUBSCRITO		R\$ 20.000,00	R\$ 20.000,00
CAPITAL SOCIAL		R\$ 20.000,00	R\$ 20.000,00
(-) LUCROS OU PREJUÍZOS ACUMULADOS		R\$ (13.357,43)	R\$ 200.697,46
(-) LUCROS OU PREJUÍZOS ACUMULADOS		R\$ (13.357,43)	R\$ 200.697,46
LUCROS ACUMULADOS		R\$ 0,00	R\$ 200.697,46
(-) (-) PREJUÍZO ACUMULADO DO EXERCÍCIO		R\$ (13.357,43)	R\$ 0,00

Este documento é parte integrante de escrituração cuja autenticação se comprova pelo recibo de número CF.DD.2A.FD.4F.AA.B9.2E.8B.CA.A8.65.08.2D.5C.5F.78.A6.01.99-8, nos termos do Decreto nº 8.683/2016.

Este relatório foi gerado pelo Sistema Público de Escrituração Digital – Sped

Versão 10.2.0 do Visualizador

Página 1 de 1

DEMONSTRAÇÃO DE RESULTADO DO EXERCÍCIO



Entidade:	ARMY BATERIAS LTDA		
Período da Escrituração:	01/01/2023 a 31/12/2023	CNPJ:	37.902.352/0001-42
Número de Ordem do Livro:	4		
Período Selecionado:	01 de Janeiro de 2023 a 31 de Dezembro de 2023		

Descrição	Nota	Saldo anterior	Saldo atual
RECEITA BRUTA		R\$ 189.954,27	R\$ 1.866.188,93
VENDA DE MERCADORIAS		R\$ 189.954,27	R\$ 1.866.188,93
(-) DEDUÇÕES DA RECEITA BRUTA		R\$ (4.560,85)	R\$ (285.728,30)
(-) (-) DEVOLUÇÃO DE VENDA DE MERCADORIAS		R\$ (0,00)	R\$ (194.850,00)
(-) (-) SIMPLES NACIONAL		R\$ (4.560,85)	R\$ (90.878,30)
RECEITA LIQUITA		R\$ 185.393,42	R\$ 1.580.460,63
(-) CUSTOS DA MERCADORIA VENDIDA		R\$ (124.574,54)	R\$ (1.025.709,32)
(-) CUSTOS DAS MERCADORIAS VENDIDAS		R\$ (124.574,54)	R\$ (1.025.709,32)
LUCRO BRUTO		R\$ 60.818,88	R\$ 554.751,31
(-) DESPESAS OPERACIONAIS		R\$ (66.049,14)	R\$ (319.002,31)
(-) DESPESAS COM VENDAS		R\$ (5.648,79)	R\$ (180.381,05)
(-) FRETES E CARRETOS		R\$ (5.648,79)	R\$ (88.226,06)
(-) DESPESAS COM SUCATAS		R\$ (0,00)	R\$ (92.154,99)
(-) DESPESAS ADMINISTRATIVAS		R\$ (60.400,35)	R\$ (138.621,26)
(-) SALÁRIOS E ORDENADOS		R\$ (15.920,46)	R\$ (25.945,94)
(-) PRÓ-LABORE		R\$ (0,00)	R\$ (16.133,41)
(-) 13º SALÁRIO		R\$ (1.500,00)	R\$ (2.392,00)
(-) FÉRIAS		R\$ (0,00)	R\$ (1.483,87)
(-) FGTS		R\$ (1.393,61)	R\$ (2.385,73)
(-) ASSISTÊNCIA MÉDICA E SOCIAL		R\$ (800,00)	R\$ (0,00)
(-) VALE TRANSPORTE		R\$ (1.206,99)	R\$ (813,60)
(-) DESPESAS COM ALIMENTAÇÃO		R\$ (4.402,30)	R\$ (5.142,50)
(-) ALUGUÉIS DE IMÓVEIS		R\$ (8.300,00)	R\$ (11.700,00)
(-) IPTU		R\$ (657,56)	R\$ (850,19)
(-) TAXAS DIVERSAS		R\$ (1.807,17)	R\$ (5.632,89)
(-) ENERGIA ELÉTRICA		R\$ (387,48)	R\$ (1.069,75)
(-) TELEFONE		R\$ (1.375,80)	R\$ (1.471,55)
(-) DESPESAS DE CORREIOS		R\$ (51,00)	R\$ (289,49)
(-) SEGUROS		R\$ (0,00)	R\$ (2.396,05)
(-) MATERIAL PARA USO NO ESCRITÓRIO		R\$ (0,00)	R\$ (823,06)
(-) SERVIÇOS PRESTADOS POR TERCEIROS		R\$ (13.133,00)	R\$ (41.624,71)
(-) CERTIDOES		R\$ (556,00)	R\$ (1.061,76)
(-) DESPESAS MOVEIS E UTENSILIOS DE ESCRITORIO		R\$ (1.260,00)	R\$ (5.792,28)
(-) LICENÇA SOFTWARE		R\$ (2.936,00)	R\$ (7.047,54)
(-) TAXA DE CONDOMINIO		R\$ (4.712,98)	R\$ (5.382,80)
DESCONTOS FINANCEIROS OBTIDOS		R\$ 0,00	R\$ 817,86
(-) DESPESAS FINANCEIRAS		R\$ (1.599,30)	R\$ (13.710,06)
(-) DESPESAS FINANCEIRAS		R\$ (1.599,30)	R\$ (13.710,06)
(-) DESPESAS JUROS E MULTAS		R\$ (339,30)	R\$ (2.968,70)
(-) JUROS E COMISSÕES BANCÁRIAS		R\$ (1.260,00)	R\$ (5.368,58)
(-) JUROS SOBRE EMPRÉSTIMOS E FINANCIAMENTOS		R\$ (0,00)	R\$ (5.372,78)
RECEITAS FINANCEIRAS		R\$ 0,98	R\$ 15,95
RENDIMENTOS		R\$ 0,98	R\$ 15,95
RESULTADO OPERACIONAL		R\$ (6.828,58)	R\$ 222.054,89
LUCRO LÍQUIDO DO EXERCÍCIO		R\$ (6.828,58)	R\$ 222.054,89

Este documento é parte integrante de escrituração cuja autenticação se comprova pelo recibo de número CF.DD.2A.FD.4F.AA.B9.2E.8B.CA.A8.65.08.2D.5C.5F.78.A6.01.99-8, nos termos do Decreto nº 8.683/2016.

Este relatório foi gerado pelo Sistema Público de Escrituração Digital – Sped

**CRITÉRIOS PARA AVALIAÇÃO DA CAPACIDADE ECONÔMICO-FINANCEIRA
BALANÇO 2023**

Empresa: ARMY BATERIAS LTDA

CNPJ: 37.902.352/0001-42

a) ÍNDICE DE LIQUIDEZ GERAL

LG	AC + RLP	<u>ATIVO CIRCULANTE + ATIVO NÃO CIRCULANTE</u>	ILG =	633.001,39	=	1,54
	PC + PNC	PASSIVO CIRCULANTE + PASSIVO NÃO CIRCULANTE				

b) ÍNDICE DE LIQUIDEZ CORRENTE

LC	AC	<u>ATIVO CIRCULANTE</u>	ILC =	633.001,39	=	1,54
	PC	PASSIVO CIRCULANTE				

c) ÍNDICE DE SOLVÊNCIA GERAL

SG	AT	<u>ATIVO TOTAL</u>	ISG =	633.001,39		1,54
	PC + ELP	PASSIVO CIRCULANTE + PASSIVO NÃO CIRCULANTE				

d) ÍNDICE ENDIVIDAMENTO TOTAL

ET	PC+PNC	PASSIVO CIRCULANTE + PASSIVO NÃO CIRCULANTE	IET	412.303,93	=	0,65
	AT	ATIVO TOTAL				

Curitiba, 22 de maio 2024.

Giovana Beatriz Gaiguer
Sócia Administradora
CPF: 869.111.989-68

Jonatan Borreiro Santos
Contador CRC – PR – 074303/O-8

Secretaria da Micro e Pequena Empresa
Secretaria da Racionalização e Simplificação
Departamento de Registro Empresarial e Integração
Junta Comercial do Estado do Paraná - JUCEPAR

DECLARAÇÃO DE REENQUADRAMENTO DE MICROEMPRESA COMO EMPRESA DE PEQUENO PORTE

Ilmo. Sr. Presidente da Junta Comercial do Estado do Paraná - JUCEPAR

A Sociedade **ARMY BATERIAS LTDA**, com contrato social registrado na **Junta Comercial em 29/07/2020, NIRE: 41209443808, CNPJ: 37.902.352/0001-42**, estabelecido(a) na RUA SILVEIRA PEIXOTO, 950 CONJ 132 ANDAR 13 COND MENPHIS TOWER BATEL, AGUA VERDE, Curitiba - PR, CEP: 80240-120, requer a Vossa Senhoria o arquivamento do presente instrumento e declara, sob as penas da Lei, que se reenquadra da condição de MICROEMPRESA PARA EMPRESA DE PEQUENO PORTE, nos termos da Lei Complementar nº 123, de 14/12/2006.

Código do ato: 307

Descrição do Ato: REENQUADRAMENTO DE MICROEMPRESA COMO
EMPRESA DE PEQUENO PORTE

Curitiba - PR, 20/07/2023

GIOVANA BEATRIZ GAIGUER
Sócio/Administrador



ASSINATURA ELETRÔNICA

Certificamos que o ato da empresa ARMY BATERIAS LTDA consta assinado digitalmente por:

IDENTIFICAÇÃO DO(S) ASSINANTE(S)	
CPF/CNPJ	Nome
86911198968	GIOVANA BEATRIZ GAIGUER



CERTIFICO O REGISTRO EM 20/07/2023 09:18 SOB Nº 20235095192.
PROTOCOLO: 235095192 DE 20/07/2023.
CÓDIGO DE VERIFICAÇÃO: 12310746714. CNPJ DA SEDE: 37902352000142.
NIRE: 41209443808. COM EFEITOS DO REGISTRO EM: 20/07/2023.
ARMY BATERIAS LTDA

LEANDRO MARCOS RAYSEL BISCAIA
SECRETÁRIO-GERAL
empresafacil.pr.gov.br

CHECK LIST DE HABILITAÇÃO DO EDITAL DE LICITAÇÃO N° 029/2024/MTPAR**LICITANTE: ARMY BATERIAS LTDA****CNPJ: 37.902.352/0001-42**

	SIM	NÃO
<u>Documentação relativa à Qualificação Técnica-Operacional</u>		
A licitante deverá apresentar um ou mais atestado (s) de capacidade técnica operacional expedida(s) por pessoa(s) jurídica(s) de direito público ou privado, ou ainda por pessoa(s) física(s) em nome da licitante, que comprove(m) fornecimento(s) anterior(es) de objeto pertinente e compatível com o objeto desta contratação	X	



**MINISTÉRIO DA DEFESA
EXÉRCITO BRASILEIRO
CMNE - 7ª RM/7ª DE - 1º GPT E
1º BATALHÃO DE ENGENHARIA DE CONSTRUÇÃO
(1º B Rv/1955)
BATALHÃO SERIDÓ**

ATESTADO DE CAPACIDADE TÉCNICA

Declaramos que a empresa ARMY BATERIAS LTDA, inscrita no CNPJ nº 37.902.352/0001-42, estabelecida na cidade de Curitiba/ PR, com sede à Rua Silveira Peixoto, 950 – Cj 132 – 13A, Edifício Menphis Tower Batel – Bairro Água Verde, Fone: 41-4101-8395, email: army@armybaterias.com.br, forneceu-nos até a presente data baterias auto motivas com lisura e presteza no atendimento, entregando os materiais conforme especificado e na qualidade esperada, não existindo em nossos registros até esta data, fatos que desabone sua conduta e responsabilidade com as obrigações assumidas perante esta Organização Militar conforme relação abaixo:

NOTA	ESPECIFICAÇÃO DO MATERIAL	UND	QTD
147	BATERIA ELETRAN 45 A/H	UND	04
401	BATERIA ELETRAN 100 A/H	UND	12

Declaramos ainda que a empresa ARMY BATERIAS LTDA, cumpriu na íntegra fornecimento, não existindo até a presente data, nada em nossos arquivos que possa desbobinar sua capacidade técnica, operacional e financeira.

Caicó (RN), 07 de março de 2024.

**ERITE JÚNIOR ARAÚJO DOS SANTOS – Cap
Chefe da seção de assistência a manutenção**



MINISTÉRIO DA DEFESA
EXÉRCITO BRASILEIRO
2º BATALHÃO LOGÍSTICO
(5º G Can A Ae/1954)
"BATALHÃO CIDADE DE CAMPINAS"

ATESTADO DE CAPACIDADE TÉCNICA

Declaro que a empresa **ARMY BATERIAS LTDA**, inscrita no CNPJ nº 37.902.352/0001-42, estabelecida na cidade de Curitiba/PR, com sede à Rua Silveira Peixoto, 950 – Cj 132 – 13A, Edifício Menphis Tower Batel – Bairro Água Verde, Fone: (41) 4101-8395, e-mail: army@armybaterias.com.br, forneceu a este Batalhão até a presente data, baterias automotivas com lisura e presteza no atendimento, entregando os materiais conforme especificado e na qualidade esperada, não existindo em nossos registros até esta data, fatos que desabone sua conduta e responsabilidade com as obrigações assumidas perante esta Organização Militar conforme relação abaixo:

NOTA	DESCRIÇÃO	QUANTIDADE
244	BATERIA AUTOMOTIVA ELETRAN 105 MSF	9
	BATERIA AUTOMOTIVA ELETRAN 105 MS	2
	BATERIA AUTOMOTIVA ELETRAN 100 PD	2
	BATERIA AUTOMOTIVA ELETRAN 75 PDF	8

Declaro, ainda, que a Empresa cumpriu fielmente o prazo de entrega e as condições estabelecidas no Edital.

Campinas-SP, 13 de maio de 2024.

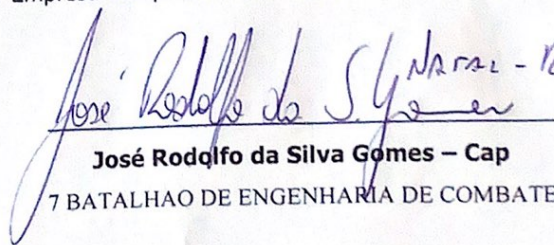
ANDRÉ VÍTOR LOPES DE MENESES – 1º Ten
Comandante do Pelotão de Apoio

ATESTADO DE CAPACIDADE TÉCNICA

Declaramos que a empresa ARMY BATERIAS LTDA, inscrita no CNPJ nº 37.902.352/0001-42, estabelecida na cidade de Curitiba/ Pr, com sede à Rua Silveira Peixoto, 950 – Cj 132 – 13A, Edifício Menphis Tower Batel – Bairro Água Verde, Fone: 41-4101-8395, e-mail: army@armybaterias.com.br, forneceu-nos até a presente data baterias automotivas com lisura e presteza no atendimento, entregando os materiais conforme especificado e na qualidade esperada, não existindo em nossos registros até esta data, fatos que desabone sua conduta e responsabilidade com as obrigações assumidas perante esta Organização Militar conforme relação abaixo:

NOTA	DESCRIÇÃO	QUANTIDADE
		10
108	BATERIA ELETRAN E-105	10
108	BATERIA E-152	3
119	BATERIA ELETRAN TRUCK FREE - 105MSF	2
152	BATERIA E-152 BEF	2
153	BATERIA E-152 BEF	2
154	BATERIA E-152 BEF	2
155	BATERIA E-152 BEF	2
156	BATERIA E-152 BEF	2
157	BATERIA E-152 BEF	2
158	BATERIA E-152 BEF	2
159	BATERIA ELETRAN E-105	2
160	BATERIA ELETRAN E-105	12
161	BATERIA ELETRAN E-105 MSF	10
	BATERIA E-152 BEF	13
	BATERIA E- 75 PDF ADVANCED	2
246	BATERIA ELETRAN E-105 MSF	2
247	BATERIA ELETRAN E-105 MSF	2
248	BATERIA ELETRAN E-105 MSF	5
249	BATERIA ELETRAN E-105 MSF	1
250	BATERIA E-152 BEF	10
251	BATERIA E-105 MS	3
	BATERIA ELETRAN 75 PD	

Declaramos, ainda, que a Empresa cumpriu fielmente o prazo de entrega e as condições estabelecidas no Edital.


 José Rodolfo da Silva Gomes – Cap
 7 BATALHAO DE ENGENHARIA DE COMBATE

Nº 1221 - RD, 11 de março de 2024.



MARINHA DO BRASIL
CENTRO DE AUXÍLIOS À NAVEGAÇÃO ALMIRANTE MORAES REGO

ATESTADO DE CAPACIDADE TÉCNICA

Declaramos que a empresa **ARMY BATERIAS LTDA**, inscrita no CNPJ nº 37.902.352/0001-42, estabelecida na cidade de Curitiba/ Pr, com sede à Rua Silveira Peixoto, 950 - Cj 132 - 13A, Edifício Menphis Tower Batel - Bairro Água Verde, Fone: 41-4101-8395, e-mail: army@armybaterias.com.br, forneceu-nos até a presente data baterias automotivas e estacionárias com eficiência e diligência no atendimento, garantindo a entrega dos materiais conforme especificado e mantendo os padrões de qualidade esperados. Não há em nossos registros, até o momento, quaisquer incidentes ou ocorrências que desabonem sua conduta ou responsabilidade no cumprimento das obrigações assumidas perante esta Organização Militar.

Segue abaixo a relação de notas relacionadas aos produtos fornecidos pela ARMY BATERIAS LTDA:

NOTA	DESCRIÇÃO	QUANTIDADE
256	BATERIA ELETRAN NOVATECH 150BE	15
357	BATERIA CRAL TOP ARMY CLA100E	2
	BATERIA CRAL TOP ARMY CLA70VD	3
	BATERIA CRAL TOP ARMY CLA60JD	2
358	BATERIA CRAL TOP ARMY CLA60JD	3
	BATERIA CRAL TOP ARMY CLA100E	2
	BATERIA CRAL TOP ARMY CLA90HD	2
359	BATERIA CRAL TOP LINE CL 60 JD	2
	BATERIA CRAL TOP ARMY CLA90HD	2
	BATERIA CRAL TOP ARMY CLA100E	8
	BATERIA CRAL TOP ARMY CLA150HD	2
	BATERIA CRAL TOP ARMY CLA70VE	2
362	BATERIA CRAL ESTACIONARIA 12CE240	106
363	BATERIA CRAL ESTACIONARIA 12CE240	106
	CRAL TOP LINE CL75JD	1
387	BATERIA CRAL TOP LINE CL225HD	27
	BATERIA CRAL TOP ARMY CLA150HD	22
	BATERIA CRAL TOP ARMY CLA100E	41

	BATERIAS CRAL TOP LINE CL90ND	10
388	BATERIA CRAL TOP ARMY CLA150HD	4
	BATERIA CRAL TOP ARMY CLA100E	1

Declaramos, ainda, que a Empresa cumpriu fielmente o prazo de entrega e as condições estabelecidas no Edital.

Niterói , 15 de maio de 2024.

Documento assinado digitalmente
gov.br THALYS PORTO DOS SANTOS DOMINGOS
Data: 15/05/2024 13:44:38-0300
Verifique em <https://validar.iti.gov.br>

THALYS PORTO DOS SANTOS DOMINGOS
3ºSG-FR
Aux. da Seção de Materiais de Auxílios à Navegação



STU/REC
Superintendência de Trens Urbanos
do Recife

METROREC
Rua José Natário, 478, Recife, Brasil, CEP 50900-000
Telefone: (81) 2102 8500 FAX: 3455 4422

ATESTADO DE CAPACIDADE TÉCNICA

A COMPANHIA BRASILEIRA DE TRENS URBANOS - CBTU atesta para os devidos fins que a empresa **ARMY BATERIAS LTDA**, estabelecida na Rua Silveira Peixoto, nº 950, Cj.132 - 13A, Água Verde, Curitiba - PR., inscrita no CNPJ sob o nº 37.902.352/0001-42, entregou os materiais descritos abaixo de forma satisfatória, referente aos CTR.127/2022, CTR.005/2023 e CTR.056/2023, não havendo em nossos registros nada que a desabone.

CÓDIGO	DESCRIÇÃO DO PRODUTO	UNID	QUANT
01	BATERIA CRAL CL170D		42
02	BATERIA CRAL CL 70VD		28

Recife, 08 de março de 2024

P/ Rafael Diniz Toscano de Lima
RAFAEL DINIZ TOSCANO DE LIMA
Gerência Regional I – Administração Regional I
GIAFI/STU-REC
Márcela Campos
Superintendente Regional I
CBTU / STU-REC



STU/REC
Superintendência de Trens Urbanos
do Recife


METROREC
Rua José Natário, 478, Recife, Brasil, CEP 50900-000
Telefone: (81) 2102 8500 FAX: 3455 4422

ATESTADO DE CAPACIDADE TÉCNICA

A COMPANHIA BRASILEIRA DE TRENS URBANOS – CBTU atesta para os devidos fins que a empresa **ARMY BATERIAS LTDA**, estabelecida na Rua Silveira Peixoto, nº 950, Cj.132 – 13A, Água Verde, Curitiba – PR., inscrita no CNPJ sob o Nº 37.902.352/0001-42, entregou os materiais descritos abaixo de forma satisfatória, referente aos CTR.127/2022, CTR.005/2023 e CTR.056/2023, não havendo em nossos registros nada que a desabone.

CÓDIGO	DESCRIÇÃO DO PRODUTO	UNID	QUANT
01	BATERIA CRAL CL170D		42
02	BATERIA CRAL CL 70VD		28

Recife, 08 de março de 2024

P/ 
RAFAEL DINIZ TOSCANO DE LIMA Campos
Gerência Regional I – Administração Regional I
GIAFI/STU-REC
Superintendente,
CBTU / STU-REC

MINISTÉRIO DA CIÊNCIA, TECNOLOGIA E INOVAÇÕES

CENTRO NACIONAL DE MONITORAMENTO E ALERTA DE DESASTRES NATURAIS

Av. Dr. Altino Bondesan, 500 - Distrito de Eugênio de Melo, São José dos Campos – SP – CEP: 12.247-016
Tel.: (12) 3205-0111 | e-mail: cad@cemaden.gov.br

COORDENAÇÃO DE ADMINISTRAÇÃO

ATESTADO DE CAPACIDADE TÉCNICA

Atestamos para fins de comprovação de capacidade técnica que a empresa **ARMY BATERIAS LTDA.**, inscrita no CNPJ sob o nº 37.902.352/0001-42, sediada na Rua Silveira Peixoto, 950 – Cj 132 – 13A, Edifício Menphis Tower Batel - Bairro Água Verde, Curitiba/PR, CEP 80240-120, forneceu os materiais abaixo relacionados para o Centro Nacional de Monitoramento e Alertas de Desastres Naturais - Cemaden, vinculado ao Ministério da Ciência, Tecnologia e Inovações (MCTI), inscrito no CNPJ sob o nº 01.263.896/0026-12, no escopo do Pregão Eletrônico nº 07/2022, que resultou na formalização da Ata de Registro de Preços nº 06/2022 e respectivo Contrato nº 14/2022 (Processo Administrativo SEI nº 01242.000089/2022-48).

SERVIÇOS PRESTADOS E/OU MATERIAIS FORNECIDOS

Item do PE	Especificação do produto/serviço	Unidade de Fornecimento	Qtde.
4	Bateria recarregável 12V/12 Ah, aplicação para PCDs Pluviométricas, pressão interna regulada por válvula (VRLA); Tipo AGM. Data de fabricação: menor que 6 (seis) meses antes da entrega. Garantia mínima de 12 (doze) meses. O fabricante deverá possuir as seguintes certidões: • NBR ISO 14001/2004 : Gestão Ambiental. • NBR ISO 9001/2008 : Gestão de Qualidade Bateria Chumbo-Ácida Recarregável VRLA, AGM. Tensão Nominal/Capacidade: 12Vcc/12AH. Tipo/ Posição de Terminal: F2 / D. Dimensões Aproximadas (L,C,A) em cm: 9,8 cm / 15,1 cm / 10,0 cm. Referência: Unipower/Getpower. PRIMEIRA LINHA ISO 9001, ISO 14001 – Garantia 12 meses	Un.	110
5	Bateria recarregável 12V/26 Ah, aplicação para PCDs Hidro Vaisala, pressão interna regulada por válvula (VRLA); Tipo AGM. Data de fabricação: menor que 6 (seis) meses antes da entrega. Garantia mínima de 12 (doze) meses. O fabricante deverá possuir as seguintes certidões: • NBR ISO 14001/2004 : Gestão Ambiental. • NBR ISO 9001/2008 : Gestão de Qualidade Bateria Chumbo-Ácida Recarregável VRLA, AGM. Tensão Nominal/Capacidade: 12Vcc/26AH. Tipo/ Posição de Terminal: T12 (M5)/C. Dimensões Aproximadas (L,C,A) em cm: 16,6 cm / 17,5 cm / 12,5 cm. Referência: Unipower/Getpower. PRIMEIRA LINHA ISO 9001, ISO 14001 – Garantia 12 meses	Un.	20

RESPONSÁVEL TÉCNICO

- DOMINGOS URBANO NETO, Tecnologista em C&T, Lotação DIMOR, foi o responsável técnico pelo ateste dos materiais relacionados acima, segundo Portaria nº 321/2022/SEI-CEMADEN, de 03 de novembro de 2022.

Os materiais foram entregues na quantidade e na qualidade exigidas no Termo de Contratação e seus anexos, bem como dentro dos padrões técnicos exigidos pelas normas e recomendações em vigor, conforme documentos apensos ao Processo Administrativo nº 01242.000478/2022-73.

Atestamos, ainda, que a referida Contratada cumpriu a contento com as obrigações assumidas perante este Órgão, não havendo, até a presente data, alguma ocorrência em nossos registros que desabone sua conduta e responsabilidade.

São José dos Campos, 12 de março de 2024.

(assinado eletronicamente)

JANE ZANDOMENICO

Coordenadora de Administração Substituta



Documento assinado eletronicamente por **Jane Zandomenico**, Coordenador de Administração substituto, em 13/03/2024, às 14:48 (horário oficial de Brasília), com fundamento no § 3º do art. 4º do Decreto nº 10.543, de 13 de novembro de 2020.



A autenticidade deste documento pode ser conferida no site <https://sei.mcti.gov.br/verifica.html>, informando o código verificador **11782682** e o código CRC **E801A7D2**.



MINISTÉRIO DA DEFESA
COMANDO DA AERONÁUTICA
QUARTO CENTRO INTEGRADO DE DEFESA AÉREA E CONTROLE DE TRÁFEGO AÉREO

ATESTADO DE CAPACIDADE TÉCNICA


Atestamos para os devidos fins que a empresa **ARMY BATERIAS LTDA** inscrita no CNPJ/MF sob o nº 37.902.352/0001-42, estabelecida na cidade de Curitiba/ Pr, com sede à Rua Silveira Peixoto, 950 – Cj 132 – 13A, Edifício Menphis Tower Batel – Bairro Água Verde, Fone: 41-4101-8395, e-mail: army@armybaterias.com.br, forneceu satisfatoriamente, no que diz respeito à venda e prazo de entrega, os produtos abaixo relacionados.

Acrescentamos que os produtos apresentam bom desempenho operacional.

Material / Quantidade:

- BATERIA ESTACIONÁRIA, SISTEMA ELETROQUÍMICO CHUMBO-ÁCIDO, TENSÃO NOMINAL 12 V, CAPACIDADE NOMINAL 45 AH, QUE ATENDEM AS NORMAS TÉCNICAS NBR 14204, 14205, 14206, 15254, 15389 E 15641, APLICAÇÃO NOBREAK – UPS, REGULADA POR VÁLVULA, TIPO SELADA VRLA – 152 unidades.

Manaus – AM, 24 de maio de 2024.

Documento assinado digitalmente
 **RAPHAEL SILVA MORAES**
Data: 24/05/2024 16:44:48-0300
Verifique em <https://validar.iti.gov.br>

RAPHAEL SILVA MORAES – 2º Ten QOCON
Chefe da Seção de Sistemas Elétricos do CINDACTA IV

ATESTADO DE CAPACIDADE TÉCNICA

Declaramos que a empresa **ARMY BATERIAS LTDA**, inscrita no CNPJ nº 37.902.352/0001-42, estabelecida na cidade de Curitiba/ Pr, com sede à Rua Silveira Peixoto, 950 – Cj 132 – 13A, Edifício Menphis Tower Batel – Bairro Água Verde, Fone: 41-4101-8395, e-mail: army@armybaterias.com.br, forneceu-nos até a presente data baterias automotivas com lisura e presteza no atendimento, entregando os materiais conforme especificado e na qualidade esperada, não existindo em nossos registros até esta data, fatos que desabone sua conduta e responsabilidade com as obrigações assumidas perante esta Organização Militar conforme relação abaixo:

NOTA	DESCRIÇÃO	QUANTIDADE
150	BATERIA ELETRAN 50 PDF ADVANCED	3
	BATERIA ELETRAN NOVATECH 150NBE	22
	BATERIA ELETRAN 60 PDF STANDARD	45
	BATERIA ELETRAN 105 MS	6
	BATERIA ELETRAN 90 PD TRUCK	15
	BATERIA ELETRAN 100 PD TRUCK	6
	BATERIA ELETRAN 50 PDF ADVANCED	2
191	BATERIA ELETRAN NOVATECH 150NBE	18
	BATERIA ELETRAN 60 PDF STANDARD	2
	BATERIA ELETRAN 50 PD	1
	BATERIA ELETRAN NOVATECH 150NBE	3
238	BATERIA ELETRAN NOVATECH 150NBE	3
	BATERIA ELETRAN 60 PDF STANDARD	2
	BATERIA ELETRAN 60 PDF STANDARD	1
239	BATERIA ELETRAN 60 PDF STANDARD	1

Declaramos, ainda, que a Empresa cumpriu fielmente o prazo de entrega e as condições estabelecidas no Edital.

28 de fevereiro de 2024.

COMANDO 4 BRIGADA DE CAVAL MECANIZADA

BATERIAS COPRALES CURBELLIO - 2º TEN

CMT PEL SUP

Antonio Jorjão



Embrapa Mandioca e Fruticultura

ATESTADO DE CAPACIDADE TÉCNICA

ATESTAMOS, para os devidos fins de direito, que a empresa ARMY BATERIAS LTDA inscrita no CNPJ/MF sob o nº 37.902.352/0001-42, sediada à Rua Silveira Peixoto, 950 CJ 132- 13 Andar, Curitiba/PR, forneceu para a Empresa Brasileira de Pesquisa Agropecuária, CNPJ 00.348.003/0045-31, UASG: 135014, localizada à Rua Embrapa, s/nº, Chapadinha, Caixa Postal 007, 44380-000, Cruz das Almas, BA, os materiais descritos a seguir.

1. DADOS GERAIS DO FORNECIMENTO

- 1.1. Objeto: Aquisição de baterias seladas.
- 1.2. Processo Administrativo: 21186.000868/2023-53
- 1.3. Modalidade Contratual: Pregão Eletrônico nº 0008/2023
- 1.4. Valor global do contrato + aditivos: R\$12.950,00 (doze mil novecentos e cinquenta reais)
- 1.5. Início execução: 05/09/2023
- 1.6. Término execução: 04/10/2023
- 1.7. Contrato/Autorização de Fornecimento: 0094/2023 de 05/09/2023 (SEI 9317273)
- 1.8. Nota de empenho: 2023NE000269 (SEI 9571713)
- 1.9. Nota fiscal: 259 de 04/10/2023.

2. MATERIAL FORNECIDO

Descrição	Qtd.	Preço Unit.	Preço Total
------------------	-------------	--------------------	--------------------

BATERIA SELADA DE CHUMBO ACIDO 12V/7.0AH/20HS(25°C), COM 150X65X95MM Marca: SECPOWER SP12-7	120 Unidade	83,00	9.960,00
BATERIA SELADA DE CHUMBO ÁCIDO 12V/5.0AH/20HS(25°C), COM 90X70X107MM Marca: SECPOWER SP12-5	46 Unidade	65,00	2.990,00

3. ATESTO

3.1 Atestamos, ainda, que a empresa contratada demonstrou capacidade técnica e cumpriu integralmente o que foi definido no Contrato/Autorização de Fornecimento, especialmente relacionado à qualidade dos materiais e pontualidade, não havendo, até o presente momento, nada que desabone sua idoneidade técnica e competência.

4. RESPONSÁVEL PELA FISCALIZAÇÃO TÉCNICA DO CONTRATO OU PROFISSIONAL DESIGNADO PARA EMISSÃO DO ATESTADO

[assinado eletronicamente]

SAULUS SANTOS DA SILVA

Supervisor do Setor Gestão de Patrimônio e Suprimentos

Embrapa/CNPMF

Portaria nº 42 de 14/01/2016

5. REPRESENTANTE(S) DA EMBRAPA

[assinado eletronicamente]

PEDRO CANNA BRAZIL RAMOS

Chefe-Adjunto de Administração

Embrapa/CNPMF

Portaria nº 1512 de 18/12/2015

Delegação de Competência pela Deliberação nº 35 de 14/12/2022



Documento assinado eletronicamente por **Saulus Santos da Silva, Supervisor**, em 15/03/2024, às 09:41, conforme art. 6º, parágrafo 1º do Decreto 8.539, de 8 de outubro de 2015.



Documento assinado eletronicamente por **Pedro Canna Brazil Ramos, Chefe-Adjunto**, em 18/03/2024, às 08:27, conforme art. 6º, parágrafo 1º do Decreto 8.539, de 8 de outubro de 2015.



A autenticidade do documento pode ser conferida no site https://sei.sede.embrapa.br/sei/controlador_externo.php?acao=documento_conferir&id_orgao_acesso_externo=0 informando o código verificador **10208162** e o código CRC **EFE6B57C**.

DECLARAÇÃO DE CAPACIDADE TÉCNICA

Declaramos que a empresa **ARMY BATERIAS LTDA**, inscrita no CNPJ nº 37.902.352/0001-42, estabelecida na cidade de Curitiba/ Pr, com sede à Rua Silveira Peixoto, 950 – 13A, Edifício Menphis Tower Batel – Bairro Água Verde, forneceu baterias VRLA para ao PREFEITURA MUNICIPAL DE FOZ DO IGUAÇU conforme segue abaixo:

NOTA	DESCRIÇÃO	MARCA	QUANTIDADE
70	CL95VDI CRAL	CRAL	10
70	BATERIA CRAL CL 60 JD	CRAL	30

Declaramos, ainda, que a Empresa cumpriu fielmente o prazo de entrega e as condições estabelecidas no Edital incluindo a qualidade e adequação do material entregue.

Foz do Iguaçu, _13___ de março de 2023.



PREFEITURA MUNICIPAL DE FOZ DO IGUAÇU



MINISTÉRIO DA DEFESA
EXÉRCITO BRASILEIRO
HOSPITAL DE GUARNIÇÃO DE NATAL
(H Mil de Natal/1941)

CONTRATANTE: HOSPITAL DE GUARNIÇÃO DE NATAL – CNPJ 10.295.746/0002-04

CONTRATADA: ARMY BATERIAS LTDA – CNPJ 37.902.352/0001-42

ATESTADO DE CAPACIDADE TÉCNICA Nº 002

Atesto para os devidos fins, que à empresa **ARMY BATERIAS LTDA**, pessoa jurídica de direito privado, inscrita no CNPJ sob o nº **37.902.352/0001-42**, com sede na estabelecida na cidade de Curitiba/ Pr, com sede à Rua Silveira Peixoto, 950 – Cj 132 – 13A, Edifício Menphis Tower Batel – Bairro Água Verde, Fone: 41-4101-8395, e-mail: army@armybaterias.com.br, **FORNECEU** para o **HOSPITAL DE GUARNIÇÃO DE NATAL**, com sede na Av. Hermes da Fonseca, 1385 – Tirol, Natal/RN, em plena condições de uso, no prazo de entrega estabelecido, os itens constantes das Notas Fiscais abaixo, atendendo integralmente às especificações contratadas, quanto a entrega, quantidade e qualidade dos produtos, inexistindo na data da emissão do DANFE, registros negativos que comprometessem o fornecimento para esta Organização Militar de Saúde.

Nota de Empenho	Material fornecido	Quantidade	Nota Fiscal	Data da NF
2023NE00163	BATERIA ELETRAN 70 PDF ADVANCED	02	000.000.202	28/07/2023
	BATERIA ELETRAN 75 PD	07		
	BATERIA ELETRAN 105 MSF	15		
	BATERIA ELETRAN 152 BEF	03		

Natal/RN, 8 de março de 2024.



JOSIANY BEZERRA DANTAS – Coronel
Diretora do Hospital de Guarnição de Natal



Ministério da Educação
Instituto Federal de Educação, Ciência e Tecnologia do Piauí
IFPI - CAMPUS CAMPO MAIOR
Avenida Raimundo Doca da Silva, Fazendinha, CAMPO MAIOR / PI, CEP 64280-000
Fone: (86) 3131-1465 Site: www.ifpi.edu.br

DECLARAÇÃO 6/2024 - DAP/DG-CMAIOR/CACAM/IFPI

CAMPO MAIOR, 8 de março de 2024.

Declaramos que a empresa ARMY BATERIAS LTDA, inscrita no CNPJ nº 37.902.352/0001-42, estabelecida na cidade de Curitiba/ Pr, com sede à Rua Silveira Peixoto, 950 – Cj 132 – 13A, Edifício Menphis Tower Batel – Bairro Água Verde, Fone: 41-4101-8395, e-mail: army@armybaterias.com.br, forneceu-nos até a presente data baterias VRLA com lisura e presteza no atendimento, entregando os materiais conforme especificado e na qualidade esperada, além de realizar a logística reversa de forma eficiente, não existindo em nossos registros até esta data, fatos que desabone sua conduta e responsabilidade com as obrigações assumidas perante esta Organização conforme relação abaixo:

Nota	Descrição	Quantidade
373	BATERIA VRLA GETPOWER 12V 7AH T2- MODELO GP12-7	50

LUCAS ROBERT PEREIRA ROCHA

Chefe do Departamento de Administração e Planejamento

Documento assinado eletronicamente por:

- Lucas Robert Pereira Rocha, CHEFE DE DEPARTAMENTO - CD4 - DAP-CAMPUS CAMPO MAIOR, em 08/03/2024 08:37:12.

Este documento foi emitido pelo SUAP em 08/03/2024. Para comprovar sua autenticidade, faça a leitura do QRCode ao lado ou acesse <https://suap.ifpi.edu.br/autenticar-documento/> e forneça os dados abaixo:

Código Verificador: 248401
Código de Autenticação: b90412f198





SERVIÇO PÚBLICO FEDERAL
MJSP - POLÍCIA FEDERAL
GRUPO TÉCNICO EM EDIFICAÇÕES - GTED/SELOG/SR/PF/RN

ATESTO DE NOTA FISCAL

Atesto para os devidos fins que os materiais discriminados na Nota Fiscal/Fatura nº 255- *série 1* de R\$ 22.960,00, emitida pela empresa **ARMY BATERIAS LTDA** emitida em (29/09/2023) , foram entregues e devidamente conferidos conforme **PREGÃO ELETRÔNICO N.º 06/2023**.



Documento assinado eletronicamente por **FELIPE DE FREITAS FORMIGA**, **Agente de Polícia Federal**, em 19/10/2023, às 09:34, conforme horário oficial de Brasília, com fundamento no art. 6º, § 1º, do [Decreto nº 8.539, de 8 de outubro de 2015](#).



A autenticidade deste documento pode ser conferida no site https://sei4.pf.gov.br/sei/controlador_externo.php?acao=documento_conferir&id_orgao_acesso_externo=0&cv=31983893&crc=409A9932.
Código verificador: **31983893** e Código CRC: **409A9932**.

Referência: Processo nº 08420.008484/2023-09

SEI nº 31983893

RECEBEMOS DE ARMY BATERIAS LTDA OS PRODUTOS/SERVIÇOS CONSTANTES NA NOTA FISCAL INDICADA AO LADO	
DATA DE RECEBIMENTO	IDENTIFICAÇÃO E ASSINATURA DO RECEBEDOR

NF-e
Nº 000.000.255
SÉRIE : 1



ARMY BATERIAS LTDA
R SILVEIRA PEIXOTO., 950 AGUA VERDE CURITIBA PR
TEL/FAX: 4141018395 CEP: 80240120

DANFE
DOCUMENTO AUXILIAR
DA NOTA FISCAL
ELETRÔNICA

0 - Entrada
1 - Saída **1**

Nº **000.000.255**
SÉRIE : **1**
FOLHA: **1 de 1**



CHAVE DE ACESSO

4123 0937 9023 5200 0142 5500 1000 0002 5510 0464 0320

Consulta de autenticidade no portal nacional da NF-e www.nfe.fazenda.gov.br/portal ou no site da Sefaz Autorizadora

NATUREZA DA OPERAÇÃO 6108-VENDA DE MERC.P/NAO CONTRIBUINTE/	
INSCRIÇÃO ESTADUAL 9085557405	INSCRIÇÃO ESTADUAL SUB. TRIBUTARIA

PROTOCOLO DE AUTORIZAÇÃO DE USO 141230256808508 - 29/09/2023 11:15:58
CNPJ 37.902.352/0001-42

DESTINATÁRIO/REMETENTE

NOME/RAZÃO SOCIAL SUPERINTENDENCIA REGIONAL NO ESTADO DO RN		CNPJ/CPF 00.394.494/0036-66	DATA DA EMISSÃO 29/09/2023
ENDEREÇO RUA DR LAURO PINTO, 155		BAIRRO/DISTRITO LAGOA NOVA	CEP 59.064-250
MUNICÍPIO NATAL	FONE/FAX 8432045500	UF RN	INSCRIÇÃO ESTADUAL
			DATA DE SAÍDA/ENTRADA 29/09/2023
			HORA DE SAÍDA 11:15:36

FATURA/DUPLICATA

Número	Data Vcto.	Valor
001	30/10/2023	22.960,00

CÁLCULO DO IMPOSTO

BASE DE CÁLCULO DE ICMS 0,00	VALOR DO ICMS 0,00	BASE DE CÁLCULO ICMS ST 0,00	VALOR DO ICMS SUBSTITUIÇÃO 0,00	VALOR TOTAL DOS PRODUTOS 22.960,00
VALOR DO FRETE 0,00	VALOR DO SEGURO 0,00	DESCONTO 0,00	OUTRAS DESPESAS ACESSÓRIAS 0,00	VALOR DO IPI 0,00
			VALOR TOTAL DOS IMPOSTOS 0,00	VALOR TOTAL DA NOTA 22.960,00

TRANSPORTADOR/VOLUMES TRANSPORTADOS

RAZÃO SOCIAL EXPRESS TCM LTDA	FRETE POR CONTA 0 - Rem.	CÓDIGO ANTT	PLACA DO VEÍCULO	UF	CNPJ/CPF 01.834.475/0002-27
ENDEREÇO LINDOMAR GOMES DE OLIVEIRA	MUNICÍPIO GUARULHOS	UF SP	INSCRIÇÃO ESTADUAL 336449561110		
QUANTIDADE 1	ESPÉCIE volume	MARCA	NUMERAÇÃO 1	PESO BRUTO 646,000	PESO LIQUIDO 646,000

DADOS DO PRODUTO/SERVIÇO

COD. PROD.	DESCRIÇÃO DO PRODUTO/SERVIÇO	NCM SH	CST	CFOP	UNID.	QUANT.	VALOR UNITARIO	VALOR TOTAL	B.CALC. ICMS	VALOR ICMS	VALOR IPI	ALÍQUOTAS		VALOR TOTAL IMPOSTOS
												ICMS	IPI	
359	BATERIA GETPOWER 12V 9AH T2	85072010	0102	6108	UN	280.0000	82.0000	22.960,00	0,00	0,00	0,00	0,00	0,00	0,00

CONTINUAÇÃO DAS INFORMAÇÕES COMPLEMENTARES
AR OS RISCOS DAS OP DE TRANSPORTE E QUE ATENDEM AS EXIGENCIAS DA REGULAMENTAÇÃO. NUMERO DA ONU 2794. BATERIA ELETRICA UMIDA CONTENDO ACIDO. CLASSE DE RISCO 8. GRUPO DE EMBALAGEM I. DOCUMENTO EMITIDO POR ME OU EPP OPTANTE PELO Simples Nacional, NAO GERA DIREITO A CREDITO FISCAL DE ICMS, DE ISS E DE IPI.

CÁLCULO DO ISSQN

INSCRIÇÃO MUNICIPAL	VALOR TOTAL DOS SERVIÇOS 0,00	BASE DE CALCULO DO ISSQN 0,00	VALOR DO ISSQN 0,00
---------------------	---	---	-------------------------------

DADOS ADICIONAIS

INFORMAÇÕES COMPLEMENTARES -EMPENHO 2023NE223- MERCADORIA SERA ENTREGUE PELA POWERSAFE IMPORTACAO EXPORTACAO LTDA- CNPJ 06.282.480/001-07 HORARIO DE ENTREGA DAS 8 A S 11:30 E DAS 13:30 AS 16 HORAS-CONTA PARA DEPOSITO BANCO ITAU- AG 3 834 C/C 0099748-2. DECLARO QUE OS PRODUTOS PERIGOSOS ESTAO ADEQUADAM ENTE CLASSIFICADOS, EMBALADOS, IDENTIFICADOS E ESTIVADOS PARA SUPORT	RESERVADO AO FISCO
--	--------------------



SERVIÇO PÚBLICO FEDERAL
MJSP - POLÍCIA FEDERAL
NÚCLEO DE TECNOLOGIA DA INFORMAÇÃO - NTI/SR/PF/RN

ATESTO DE NOTA FISCAL

Atesto para os devidos fins que os materiais discriminados na Nota Fiscal/Fatura nº **356- série 1** de **R\$ 22.960,00**, emitida pela empresa **ARMY BATERIAS LTDA** emitida em **(12/12/2023)**, foram entregues e devidamente conferidos conforme **PREGÃO ELETRÔNICO N.º 06/2023**.



Documento assinado eletronicamente por **JOAO CARLOS FREIRE NOGUEIRA FILHO**, **Agente de Polícia Federal**, em 28/12/2023, às 12:10, conforme horário oficial de Brasília, com fundamento no art. 6º, § 1º, do [Decreto nº 8.539, de 8 de outubro de 2015](#).



A autenticidade deste documento pode ser conferida no site https://sei4.pf.gov.br/sei/controlador_externo.php?acao=documento_conferir&id_orgao_acesso_externo=0&cv=33049962&crc=3E6582F5.
Código verificador: **33049962** e Código CRC: **3E6582F5**.

RECEBEMOS DE ARMY BATERIAS LTDA OS PRODUTOS/SERVIÇOS CONSTANTES NA NOTA FISCAL INDICADA AO LADO	
DATA DE RECEBIMENTO	IDENTIFICAÇÃO E ASSINATURA DO RECEBEDOR

NF-e
Nº 000.000.356
SÉRIE : 1



ARMY BATERIAS LTDA
R SILVEIRA PEIXOTO., 950 AGUA VERDE CURITIBA PR
TEL/FAX: 4141018395 CEP: 80240120

DANFE
DOCUMENTO AUXILIAR
DA NOTA FISCAL
ELETRÔNICA

0 - Entrada
1 - Saída 1

Nº 000.000.356
SÉRIE : 1
FOLHA: 1 de 1



CHAVE DE ACESSO
4123 1237 9023 5200 0142 5500 1000 0003 5610 0464 0320

Consulta de autenticidade no portal nacional da NF-e www.nfe.fazenda.gov.br/portal ou no site da Sefaz Autorizadora

NATUREZA DA OPERAÇÃO 6108-VENDA DE MERC.P/NAO CONTRIBUINTE/	PROTOCOLO DE AUTORIZAÇÃO DE USO 141230334621085 - 12/12/2023 17:06:25
INSCRIÇÃO ESTADUAL 9085557405	INSCRIÇÃO ESTADUAL SUB. TRIBUTARIA CNPJ 37.902.352/0001-42

DESTINATÁRIO/REMETENTE

NOME/RAZÃO SOCIAL SUPERINTENDENCIA REGIONAL NO ESTADO DO RN		CNPJ/CPF 00.394.494/0036-66	DATA DA EMISSÃO 12/12/2023
ENDEREÇO RUA DR LAURO PINTO, 155		BAIRRO/DISTRITO LAGOA NOVA	CEP 59.064-250
MUNICÍPIO NATAL	FONE/FAX 8432045500	UF RN	INSCRIÇÃO ESTADUAL
			DATA DE SAÍDA/ENTRADA 12/12/2023
			HORA DE SAÍDA 17:06:24

FATURA/DUPLICATA

Número	Data Vcto.	Valor
001	11/01/2024	22.960,00

CÁLCULO DO IMPOSTO

BASE DE CÁLCULO DE ICMS 0,00	VALOR DO ICMS 0,00	BASE DE CÁLCULO ICMS ST 0,00	VALOR DO ICMS SUBSTITUIÇÃO 0,00	VALOR TOTAL DOS PRODUTOS 22.960,00
VALOR DO FRETE 0,00	VALOR DO SEGURO 0,00	DESCONTO 0,00	OUTRAS DESPESAS ACESSÓRIAS 0,00	VALOR DO IPI 0,00
			VALOR TOTAL DOS IMPOSTOS 0,00	VALOR TOTAL DA NOTA 22.960,00

TRANSPORTADOR/VOLUMES TRANSPORTADOS

RAZÃO SOCIAL AMAZON TRANSPORTES LTDA	FRETE POR CONTA 0 - Rem.	CÓDIGO ANTT	PLACA DO VEÍCULO	UF PR	CNPJ/CPF 01.661.770/0017-05
ENDEREÇO ROD PR 090 S/N	MUNICÍPIO IBIPORA	UF PR		INSCRIÇÃO ESTADUAL	
QUANTIDADE 1	ESPÉCIE volume	MARCA	NUMERAÇÃO 1	PESO BRUTO 728,000	PESO LIQUIDO 728,000

DADOS DO PRODUTO/SERVIÇO

COD. PROD.	DESCRIÇÃO DO PRODUTO/SERVIÇO	NCM SH	CST	CFOP	UNID.	QUANT.	VALOR UNITARIO	VALOR TOTAL	B.CALC. ICMS	VALOR ICMS	VALOR IPI	ALÍQUOTAS		VALOR TOTAL IMPOSTOS
												ICMS	IPI	
359	BATERIA GETPOWER 12V 9AH T2	85072010	0102	6108	UN	280.0000	82.0000	22.960,00	0,00	0,00	0,00	0,00	0,00	0,00

CONTINUAÇÃO DAS INFORMAÇÕES COMPLEMENTARES
794. BATERIA ELETRICA UMIDA CONTENDO ACIDO. CLASSE DE RISCO 8. GRUPO DE EMBALAGEM I. DOCUMENTO EMITIDO POR ME OU EPP OPTANTE PELO Simples Nacional, NAO GERA DIREITO A CREDITO FISCAL DE ICMS, DE ISS E DE IPI.

CÁLCULO DO ISSQN

INSCRIÇÃO MUNICIPAL	VALOR TOTAL DOS SERVIÇOS 0,00	BASE DE CALCULO DO ISSQN 0,00	VALOR DO ISSQN 0,00
---------------------	---	---	-------------------------------

DADOS ADICIONAIS

INFORMAÇÕES COMPLEMENTARES -HORARIO DE ENTREGA DE SG A SEXTTA DAS 08:00 AS 12:00. EMPENHO 2023N E266-CONTA PARA DEPOSITO BANCO ITAU- AG 3834 C/C 0099748-2. DECLARO QUE OS PRODUTOS PERIGOSOS ESTAO ADEQUADAMENTE CLASSIFICADOS, EMBALADOS, IDENTIFICADOS E ESTIVADOS PARA SUPORTAR OS RISCOS DAS OP DE TRANSPORTE E QUE ATENDEM AS EXIGENCIAS DA REGULAMENTACAO. NUMERO DA ONU 2	RESERVADO AO FISCO
--	--------------------

DECLARAÇÃO DE CAPACIDADE TÉCNICA

Declaramos que a empresa **ARMY BATERIAS LTDA**, inscrita no CNPJ nº 37.902.352/0001-42, estabelecida na cidade de Curitiba/ Pr, com sede à Rua Silveira Peixoto, 950 – 13A, Edifício Menphis Tower Batel – Bairro Água Verde, forneceu baterias VRLA para o MUNICIPIO DE CORONEL VIVIDA conforme segue abaixo:

NOTA	DESCRIÇÃO	MARCA	QTD
08	BATERIA ELETRAN STANDARD 60PD	ELETRAN	2
	BATERIA ELETRAN STANDARD 100MS	ELETRAN	4
	BATERIA ELETRAN STANDARD 150BE	ELETRAN	1
11	BATERIA NOVATEC 100NPD	ELETRAN	2
14	BATERIA ELETRAN STANDARD 60PD	ELETRAN	1
19	BATERIA ELETRAN STANDARD 150BE	ELETRAN	1
26	BATERIA ELETRAN STANDARD 60PD	ELETRAN	2
27	BATERIA ELETRAN STANDARD 150BE	ELETRAN	1
	BATERIA ELETRAN STANDARD 100MS	ELETRAN	2

Declaramos, ainda, que a Empresa cumpriu fielmente o prazo de entrega e as condições estabelecidas no Edital incluindo a qualidade e adequação do material entregue.

Coronel Vivida, 28 de novembro de 2022.

Assinado de forma digital por
ANDERSON MANIQUE
BARRETO:96731109991
Dados: 2022.11.28 09:59:58
-03'00'

Anderson Manique Barreto
MUNICIPIO DE CORONEL VIVIDA



MINISTÉRIO PÚBLICO DO TRABALHO
PROCURADORIA REGIONAL DO TRABALHO DA 13ª REGIÃO
DIRETORIA REGIONAL
Av. Almirante Barroso, nº 234 – João Pessoa – PB – CEP: 58.013-120
Tel.: (83) 3612-3100

ATESTADO DE CAPACIDADE TÉCNICA

Atestamos para fins de participação em licitações públicas, de acordo com o inciso II, do artigo 27 (seção II), da Lei nº 8.666 de 21 de Junho de 1993, que a empresa **ARMY BATERIAS LTDA**, inscrita no **CNPJ sob o nº 37.902.352/0001-42**, com sede na RUA SILVEIRA PEIXOTO 950 CONJ 132 AGUA VERDE, 950 CONUNTO 132 Bairro ÁGUA VERDE Curitiba/PR, CEP 80240-120, forneceu à **PROCURADORIA REGIONAL DO TRABALHO DA 13ª REGIÃO - PB**, pessoa jurídica de direito público, inscrita no CNPJ sob o nº 26.989.715/0044-42, os seguintes materiais, como consta no PGEA 20.02.1301.0000028/2022-20:

ITEM	ESPECIFICAÇÕES	UNIDADE	QUANTIDADE
01	Bateria Recarregável para aplicação em Nobreak Sinus Double II DSP çSS15000THi SD (15 kVA), Fabricante: SMS, Componentes Adicionais: Terminais Tipo Porca e Parafuso, Dimensões: (LxAxP) 180 X 167 X 77 MM, Tipo: Selada Vrla (Reguladas Por Válvulas) , Tensão Nominal: 12V, Sistema Eletroquímico: Chumbo-Ácido, Capacidade Nominal: 18 AH, Marcas de referência: MOURA, UNIPOWER, equivalente ou de melhor qualidade. ISO 9001, ISO 14001 ç Garantia 12 meses. SECPOWER - SP 12-18	Unidade	128

Atestamos ainda que a referida empresa cumpriu com seus deveres e obrigações de forma satisfatória, não constando em nossos arquivos nada que até a presente data desabone o bom desempenho de sua capacidade técnica.

João Pessoa/PB, 13 de janeiro de 2023.

DANIELLE CAROLINA FLORENTINO DE BARROS E SILVA
Diretora Regional
Procuradoria Regional do Trabalho da 13ª Região

ATESTADO DE CAPACIDADE TÉCNICA – Nº 09/2024

Declaramos, para os devidos fins legais de direito, que a empresa contratada, abaixo qualificada, executou o objeto a seguir discriminado de maneira satisfatória, cumprindo com todas as suas responsabilidades, não restando nada que a desabone durante o período contratual.

Tecnicamente atestamos ainda que os serviços prestados atendem as especificações e exigências estabelecidas no Processo TCE-RJ nº 0 301462-0/2023.

CONTRATANTE EMITENTE

NOME: TRIBUNAL DE CONTAS DO ESTADO DO RIO DE JANEIRO - TCE/RJ

CNPJ: 30.051.023/0001-96

ENDEREÇO: Praça da República, nº 70 – Centro – Rio de Janeiro – RJ

TELEFONE: (21) 3231-5213

E-MAIL: cga@tcerj.tc.br

CONTRATADA

NOME: ARMY BATERIAS LTDA

CNPJ: 37.902.352/0001-42

ENDEREÇO: Rua Silveira Peixoto, nº 350 – CJ 132, 13º andar, Água Verde, Curitiba, PR

E-MAIL: army@armybaterias.com.br

CONTRATO

DESCRIÇÃO DOS SERVIÇOS EXECUTADOS:

fornecimento e instalação de baterias automotivas livres de manutenção (com baixo consumo de água/eletrólito, seladas/blindadas, sem acesso aos eletrólitos), incluindo a remoção das inservíveis, após a substituição, com vistas ao atendimento de demandas da subestação elétrica e dos geradores a diesel alimentadores dos Prédios nº 70, nº 50 e nº 54/56 do TCERJ, localizados nas respectivas casas de máquina, conforme especificações e quantidades estabelecidas no Termo de Referência – Anexo II do edital de Dispensa Eletrônica n.º 010/2023, conforme autuado no processo administrativo 301462- 0/2023

NOTA	DESCRIÇÃO	QUANTIDADE
000.242	BATERIAS AUTOMOTIVAS LIVRES DE MANUTENÇÃO, MARCA: CRAL MODELO: DIESEL TOP LINE CL180D	9

Instrumento de Origem: Dispensa Eletrônica nº 010/2023

Instrumento Contratual: Nota de Empenho 2023NE00796

Processo TCE-RJ: 300505-3/2024 (atestado) e 301462-0/2023 (instrutivo)

Período de Vigência do Contrato: 28/08/2023 a 27/09/2023

Valor Total: R\$ 9.900,00 (nove mil e novecentos reais)

**LUIZ CARLOS
DE JESUS
SILVA:098955
72786**

Assinado de forma
digital por LUIZ
CARLOS DE JESUS
SILVA:09895572786
Dados: 2024.04.01
11:56:00 -03'00'

LUIZ CARLOS DE JESUS SILVA

Subsecretário-Adjunto

da Subsecretaria de Licitações, Contratos, Contabilidade e Finanças

Matrícula 02/4265/0-6



TRIBUNAL REGIONAL ELEITORAL DO PARÁ

ATESTADO DE CAPACIDADE TÉCNICA - TRE/PRE/DG/STI/CORSUP/SEREDE

Atestamos, para os devidos fins, que a empresa ARMY BATERIAS LTDA, inscrita no CNPJ nº 37.902.352/0001-42, estabelecida na cidade de Curitiba/ PR, com sede à Rua Silveira Peixoto, 950 – Cj 132 – 13A, Edifício Menphis Tower Batel, Bairro Água Verde, forneceu a este **TRIBUNAL REGIONAL ELEITORAL DO PARÁ**, CNPJ/MF sob o nº05.703.755/0001-76, situado na Rua João Diogo n.º 288, Bairro da Campina, Cidade de Belém, Estado do Pará, os materiais descritos abaixo:

CONTRATAÇÃO: Contratos 111/2023 e 127/2023 (ATA DE REGISTRO DE PREÇO Nº 43/2023 - PE N.º 20/2023)

EMPRESA: ARMY BATERIAS LTDA

Inscrição Estadual: 90855574-05

REPRESENTANTE: GIOVANA BEATRIZ GAIGUER (Titular / Administradora)

ENDEREÇO: Rua Silveira Peixoto, nº 950 - Conj 132 - Cond Menphis Tower Batel, 13º Andar - Água Verde - Curitiba/PR - CEP: 80.240-120

DESCRIÇÃO	QUANTIDADE	NOTA FISCAL
Bateria para Nobreak - 12v 9Ah	2	352
Marca / Modelo / Fabricante: GETPOWER / GP12-9 TERMINAL T2 / GET POWER	42	353
	168	354

Declaramos que tal fornecimento foi executado satisfatoriamente. Registramos, ainda, que a empresa cumpriu fielmente com suas obrigações, não havendo nada que a desabone técnica e comercialmente, até a presente data.

Por ser verdade, firmamos o presente.



Documento assinado eletronicamente por **DANIEL NELO SOARES, Chefe de Seção**, em 08/03/2024, às 11:17, conforme art. 1º, III, "b", da Lei 11.419/2006.



A autenticidade do documento pode ser conferida no site https://sei.tre-pa.jus.br/sei/controlador_externo.php?acao=documento_conferir&id_orgao_acesso_externo=0 informando o código verificador **2153275** e o código CRC **02072849**.



PODER JUDICIÁRIO DA UNIÃO
TRIBUNAL REGIONAL DO TRABALHO DA 18ª REGIÃO
SECRETARIA DE MANUTENÇÃO E PROJETOS
DIVISÃO DE ENGENHARIA CIVIL

ATESTADO DE CAPACIDADE TÉCNICA

O **TRIBUNAL REGIONAL DO TRABALHO DA 18ª REGIÃO**, inscrito no CNPJ nº. **02.395.868/0001-63**, com sede na Av. T-1, esquina com T-51, nº 1698, Lotes 1 a 24, Qd. T-22, Setor Bueno, Goiânia/GO, CEP 74.215-901, **ATESTA**, a quem possa interessar, para fins de comprovação de capacidade técnica, que a empresa **ARMY BATERIAS LTDA**, inscrita no CNPJ sob o nº **37.902.352/0001-42**, estabelecida à Rua Silveira Peixoto, 950, Cj 132, 13-A, Edifício Memphis Tower Batel, Bairro Água Verde, Curitiba/PR, forneceu com regularidade os materiais atinentes ao PE Nº 61/2022, firmado com esta Corte Trabalhista, conforme informações que seguem:

Dados do Contrato:

Ata de Registro de Preços: 61/2022 – Empenho 2023NE815

Objeto: Aquisição de baterias para alimentação de Nobreaks instalados na rede estabilizada do Fórum e Complexo Trabalhista de Goiânia, bem como nas Varas do Trabalho do interior de Goiás, conforme especificações e condições contidas no Termo de Referência e seus anexos.

Contratante/Proprietário: Tribunal Regional do Trabalho da 18ª Região, CNPJ nº 02.395.868/0001-63

Contratada: Army Baterias Ltda, CNPJ nº 37.902.352/0001-42.

Vigência: 19/01/2023 a 19/01/2024

Valor total do contrato: R\$ 10.397,00 (dez mil trezentos e noventa e sete reais)

Descrição dos equipamentos fornecidos:

DESCRIÇÃO	QUANTIDADE
Bateria Secpower VRLA 12V 45AH-SP 12-45	20

Fica atestado, ainda, que o fornecimento acima exposto foi realizado satisfatoriamente, não existindo em nossos registros fatos que desabonem a conduta e responsabilidade da empresa em relação às obrigações contratuais assumidas.

Goiânia-GO, 11 de março de 2024.

TRIBUNAL REGIONAL DO TRABALHO DA 18ª REGIÃO
CÉLVORA MARRA MOREIRA RODRIGUES DE OLIVEIRA
DIRETORA-GERAL SUBSTITUTA



MINISTÉRIO DA EDUCAÇÃO
UNIVERSIDADE FEDERAL DA FRONTEIRA SUL
DEPARTAMENTO DE MANUTENÇÃO E CONSERVAÇÃO DE BENS PERMANENTES

Atestado de Capacidade Técnica Nº 1 / 2024 - DMAN (10.46.05.03)

Nº do Protocolo: 23205.007421/2024-46

Chapecó-SC, 22 de março de 2024.

ATESTADO DE CAPACIDADE TÉCNICA

Declaramos que a empresa **ARMY BATERIAS LTDA**, inscrita no CNPJ nº 37.902.352/0001-42, estabelecida na cidade de Curitiba/ Pr, com sede à Rua Silveira Peixoto, 950 ? Cj 132 ? 13A, Edifício Menphis Tower Batel ? Bairro Água Verde, Fone: 41-4101-8395, e-mail: army@armybaterias.com.br forneceu-nos até a presente data baterias VRLA com lisura e presteza no atendimento, entregando os materiais conforme especificado e na qualidade esperada, não existindo em nossos registros até esta data, fatos que desabonem sua conduta e responsabilidade com as obrigações assumidas perante esta Organização conforme relação abaixo:

NOTA DE EMPENHO	NOTA FISCAL	DESCRIÇÃO	QUANTIDADE
2023NE001765	378	BATERIA GETPOWER GP12-7 F1- GP12-7	32

Declaramos, ainda, que a Empresa cumpriu fielmente o prazo de entrega e as condições estabelecidas no Edital.

(Assinado digitalmente em 22/03/2024 09:55)

JOAO FELIPE HUDYMA DE CAMARGO

CHEFE - TITULAR
DMAN (10.46.05.03)
Matrícula: 2279331

Visualize o documento original em <https://sipac.uffs.edu.br/public/documentos/index.jsp> informando seu número: **1**, ano: **2024**, tipo: **Atestado de Capacidade Técnica**, data de emissão: **22/03/2024** e o código de verificação: **57b83c52a6**



Ministério da Educação
Universidade Federal do Amazonas
Gerência de Licitação - ICSEZ

ATESTADO DE CAPACIDADE TÉCNICA

Atestamos, para os devidos fins, que a empresa **ARMY BATERIAS LTDA**, inscrita no CNPJ sob o nº **37.902.352/0001-42**, estabelecida na **Rua Silveira Peixoto, 950 – 13A, Edifício Menphis Tower Batel – Bairro Água Verde, - Curitiba/PR**, entregou produtos à **Universidade Federal do Amazonas/Instituto de Ciências Sociais, Educação e Zootecnia, CNPJ nº 04.378.626/0001-97**, estabelecido na **Estrada Parintins-Macurany, nº 1805, bairro Jacareacanga, na cidade de Parintins, Estado do Amazonas**, e detém qualificação técnica para o objeto abaixo descrito.

ITEM	MATERIAL	MARCA	QUANTIDADE
01	BATERIA UNIPOWER UP1290	UNIPOWER	32
02	BATERIA UNIPOWER UP1250	UNIPOWER	40

Registramos que a empresa entregou os materiais no valor total de **R\$ 8.056,00**, conforme **Nota Fiscal nº 25 e Nota de Empenho 2022NE593**.

Informamos ainda que a entrega dos materiais acima referidos apresentaram bom desempenho operacional, tendo a empresa cumprido fielmente com suas obrigações, nada constando que a desabone técnica e comercialmente, até a presente data.

Atenciosamente,

Juliane Pinheiro Fragata
Gerente de Licitação

Parintins, 20 de março de 2023.



Documento assinado eletronicamente por **Juliane Pinheiro Fragata, Gerente**, em 20/03/2023, às 10:58, conforme horário oficial de Manaus, com fundamento no art. 6º, § 1º, do [Decreto nº 8.539, de 8 de outubro de 2015](#).



A autenticidade deste documento pode ser conferida no site https://sei.ufam.edu.br/sei/controlador_externo.php?acao=documento_conferir&id_orgao_acesso_externo=0, informando o código verificador **1418321** e o código CRC **A13A9CCD**.

Estrada Parintins Macurany - Bairro Jacareacanga nº 1805 - Telefone: (92) (92) 99318-3052
CEP 69152-240 Parintins/AM - cpl_pin@ufam.edu.br

Referência: Processo nº 23105.018248/2021-97

SEI nº 1418321